

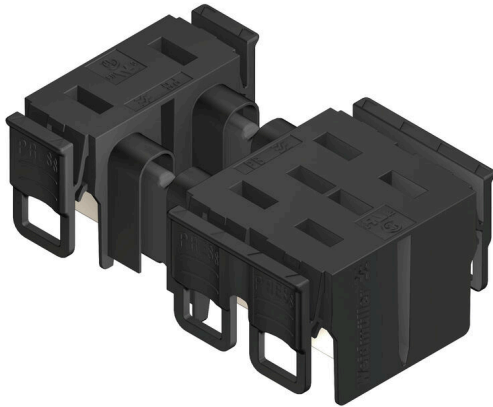
PB-FEED 160 50/02RF AG BK BX**Weidmüller Interface GmbH & Co. KG**

Klingenbergstraße 26

D-32758 Detmold

Germany

www.weidmueller.com



- Design pronto per le applicazioni future
- Moduli di diverse dimensioni
- Semplice integrazione del dispositivo
- Semplice soluzione plug-and-play – rapida sostituzione dei moduli individuali da una singola rete per dispositivi
- Installazione semplice e veloce senza utensili
- Bloccaggio sicuro dei connettori della barra collettrice
- Struttura con protezione per le dita
- La compensazione della tolleranza nel sistema della guida consente una semplice installazione dei dispositivi nella piastra di montaggio del quadro elettrico senza la necessità di una precisione millimetrica
- Omologazione UL senza complicazioni grazie ai componenti registrati UL
- Progettazione ideale delle dimensioni e dei dati tecnici per i tipici servo amplificatori multi-asse

Dati generali per l'ordinazione

| | |
|--------------------|---|
| Versione | Connettore per circuito stampato, Collegamento, Passo in mm (P): 42.50 mm, Numero di poli: 2, Box |
| N. d'ordine | 2594950000 |
| Tipo | PB-FEED 160 50/02RF AG BK BX |
| GTIN (EAN) | 4050118607345 |
| CPZ | 20 Pieza |
| Parametri prodotto | IEC: 1000 V / 160 A UL: 750 V / 160 A |
| Imballaggio | Box |

Dati tecnici

Omologazioni

Omologazioni



ROHS Conforme

UL File Number Search [Sito web UL](#)

N° certificato (cURus) E196651

Dimensioni e pesi

Peso netto 40 g

Conformità ambientale del prodotto

Stato conformità RoHS Conforme senza esenzione

REACH SVHC No SVHC superiori a 0,1 wt%

Specifiche di sistema

| | | | |
|-------------------------------|----------------------------------|---|-----------------|
| Famiglia prodotti | OMNIMATE Power - Powerbus series | Passo in mm (P) | 42.50 mm |
| Passo in pollici (P) | 1.670 " | Numero di poli | 2 |
| L1 in mm | 50.00 mm | L1 in pollici | 1.969 " |
| quantità di file | 1 | Protezione da contatto accidentale secondo DIN VDE 0470 | IP 20 innestato |
| Grado di protezione | IP20 | Resistenza di passaggio | ≤5 mΩ |
| Cicli di inserimento | 25 | Forza di innesto/polo, max. | 90 N |
| Forza d'estrazione/polo, max. | 65 N | | |

Dati del materiale

| | | | |
|--|--------------|--|---------------|
| Materiale isolante | PA GF | Colori | nero |
| Tabella dei colori (simile) | RAL 9011 | Gruppo materiali isolanti | II |
| Comparative Tracking Index (CTI) | ≥ 400 | Moisture Level (MSL) | |
| Classe d'infiammabilità UL 94 | V-0 | Materiale dei contatti | Legga in rame |
| Superficie dei contatti | Ag (argento) | Struttura a strati del connettore maschio | 4...6 µm Ag |
| Temperatura di magazzinaggio, min. | -40 °C | Temperatura di magazzinaggio, max. | 70 °C |
| Temperatura d'esercizio, min. | -50 °C | Temperatura d'esercizio, max. | 125 °C |
| Campo della temperatura di montaggio, min. | -20 °C | Campo della temperatura di montaggio, max. | 65 °C |

Dati di dimensionamento secondo IEC

| | | | |
|--|------------------------|--|-------------------|
| Testato secondo lo standard | IEC 60664-1, IEC 61984 | Corrente di dimensionamento, numero minimo di poli (Tu=20 °C) | 160 A |
| Corrente di dimensionamento, numero massimo di poli (Tu=20 °C) | 160 A | Corrente di dimensionamento, numero minimo di poli (Tu=40 °C) | 140 A |
| Corrente di dimensionamento, numero massimo di poli (Tu = 40°C) | 140 A | Tensione di dimensionamento con classe di sovratensione/grado di lordura II/2 | 1000 V |
| Tensione di dimensionamento con classe di sovratensione/grado di lordura III/2 | 1000 V | Tensione nominale con classe di sovratensione/grado di lordura III/3 | 800 V |
| Tensione di dimensionamento con classe di sovratensione/grado di lordura II/2 | 6 kV | Tensione di dimensionamento con classe di sovratensione/grado di lordura III/2 | 8 kV |
| Sovratensione nominale con classe di sovratensione/grado di lordura III/3 | 8 kV | Portata transitoria | 3 x 1s mit 1000 A |

PB-FEED 160 50/02RF AG BK BX

Weidmüller Interface GmbH & Co. KG
 Klingenbergstraße 26
 D-32758 Detmold
 Germany

www.weidmueller.com

Dati tecnici

| | | | |
|-----------------------------|---------|------------------------|---------|
| Distanza superficiale, min. | 11.2 mm | Distanza in aria, min. | 10.6 mm |
|-----------------------------|---------|------------------------|---------|

Rated data acc. to UL 508

| | | | |
|-------------------------|---------|------------------|---------|
| Rated voltage | 750 V | Rated current | 160 A |
| Creepage distance, min. | 11.2 mm | Luftstrecke, min | 10.1 mm |

Imballaggio

| | | | |
|---------------|-----------|---------------|-----------|
| Imballaggio | Box | Lunghezza VPE | 261.00 mm |
| Larghezza VPE | 157.00 mm | Altezza VPE | 79.00 mm |

Nota importante

Conformità IPC Conformità: i prodotti sono sviluppati, prodotti e forniti secondo standard e normative internazionali riconosciuti, sono conformi alle caratteristiche indicate nel foglio dati e soddisfano le caratteristiche decorative in accordo con IPC-A-610 "Classe 2". Ulteriori richieste relative al prodotto potranno essere valutate su richiesta.

Note

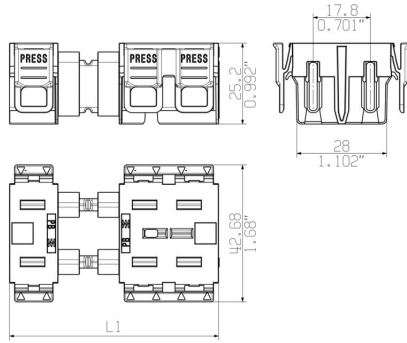
- Additional variants on request
- IEC-rated current is based on 20 °C ambiente temperature, further values see derating curve
- UL508-rated current based on 65 °C ambiente temperature and max. 20 devices
- Rated data refer only to the component itself. Clearance and creepage distances to other components are to be designed in accordance with the relevant application standards.
- Further module lengths on request.
- In accordance with IEC 61984, OMNIMATE-connectors are connectors without breaking capacity (COC). During designated use, connectors are not allowed to be engaged or disengaged when live or under load
- Long term storage of the product with average temperature of 50 °C and maximum humidity 70%, 36 months

Classificazioni

| | | | |
|-------------|-------------|-------------|-------------|
| ETIM 8.0 | EC002638 | ETIM 9.0 | EC002638 |
| ETIM 10.0 | EC002638 | ECLASS 14.0 | 27-46-02-02 |
| ECLASS 15.0 | 27-46-02-02 | | |

Disegni

Dimensional drawing



Applicazione

