

VCG 24V EX 4 M20X1.5**Weidmüller Interface GmbH & Co. KG**

Klingenbergstraße 26

D-32758 Detmold

Germany

www.weidmueller.com



Il pressacavo VARITECTOR (VCG) protegge i circuiti elettrici a sicurezza intrinseca in applicazioni IP67

- Certificato secondo IEC/EN 61643-2 1
- Adatto all'uso in aree EX
- Elevata classe di protezione con IP67
- Custodia da avvitare con diverse filettature
- Compatibile con HART

Dati generali per l'ordinazione

N. d'ordine	2593150000
Tipo	VCG 24V EX 4 M20X1.5
GTIN (EAN)	4050118605136
CPZ	1 Pieza

VCG 24V EX 4 M20X1.5

Weidmüller Interface GmbH & Co. KG

Klingenbergstraße 26

D-32758 Detmold

Germany

www.weidmueller.com

Dati tecnici

Omologazioni

Omologazioni

ROHS Conforme

Dimensioni e pesi

Altezza minima	96 mm	Larghezza	28 mm
Larghezza (pollici)	1.1024 inch	Lunghezza	120 mm
Lunghezza (pollici)	4.7244 inch	Diametro	28 mm
Peso netto	300 g		

Temperature

Temperatura di magazzino -30 °C...60 °C Temperatura d'esercizio -30 °C...60 °C

Conformità ambientale del prodotto

Stato conformità RoHS Conforme
REACH SVHC No SVHC superiori a 0,1 wt%

Protezione Ex - Dati

ATEX - Marcatura polvere	IEC Ex BAS 18.0085X, Ex ia IIIC T85 °C Da, (-30 °C≤Ta≤50 °C)	ATEX - Marcatura gas	18ATEX0141X, II 1GD, Ex ia II T6 Ga, (-30 °C≤Ta≤50 °C)
Potenza in ingresso, max. PI	2 W	Corrente d'ingresso, max. Ii	0.8 A
Capacità interna, max. CI	0 nF	Induttività interna, max. LI	60 µH

Dati nominali IEC / EN

Tensione nominale (AC)	24 V	Tensione nominale (DC) max	33 V
Tempo di reazione / tempo di fallback	< 1 ns	Campo di frequenze, min.	0 Hz
Rigidità dielettrica con FG a PE	≥ 500 V	Corrente di prova da fulmine, limp (10/350 µs) filo-filo	2 kA
Corrente di prova da fulmine, limp (10/350 µs) non simm.	2 kA	Corrente di carico nominale IL	800 mA
Corrente di scarica In (8/20 µs) filo-filo	10 kA	Corrente di scarica I _{max} . (8/20µs) filo- PE	20 kA
Corrente di scarica I _{max} . (8/20µs) filo- filo	20 kA		

Dati generali

Segmento	Misurazione - Controllo - Regolazione	Versione	Custodia di montaggio con vite in acciaio inox
Colori	argento	Grado di protezione	IP67
Compatibilità con il BUS H1 della FIELD BUS FOUNDATION	Secondo IEC 61158-2		

Dati di collegamento

Divisione	1 mm ²	Tecnica di collegamento cavi	Lunghezza cavo 250 mm (minimo)
Tipo di collegamento	Collegamento a vite		

VCG 24V EX 4 M20X1.5

Weidmüller Interface GmbH & Co. KG
 Klingenbergstraße 26
 D-32758 Detmold
 Germany

www.weidmueller.com

Dati tecnici

Dati generali

Grado di protezione	IP67	Colori	argento
---------------------	------	--------	---------

Quote dimensionamento IECEx/ATEX/cUL

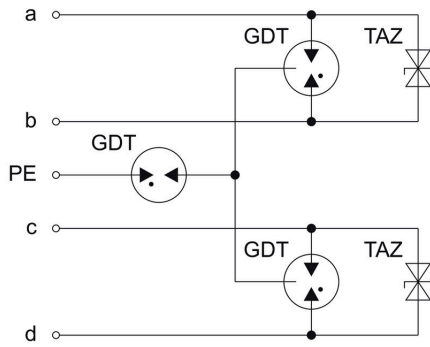
ATEX - Marcatura polvere	IEC Ex BAS 18.0085X, Ex ia IIIC T85 °C Da, (-30 °C≤Ta≤50 °C)	ATEX - Marcatura gas	18ATEX0141X, II 1GD, Ex ia II T6 Ga, (-30 °C≤Ta≤50 °C)
--------------------------	--	----------------------	--

Garanzia

Periodo	5 anni
---------	--------

Classificazioni

ETIM 8.0	EC000943	ETIM 9.0	EC000943
ETIM 10.0	EC000943	ECLASS 14.0	27-17-15-02
ECLASS 15.0	27-17-15-02		



Come da figura