

I prodotti per la protezione contro le sovratensioni Weidmüller delle serie VPU I (tipo I), VPU II (tipo II) e VPU III (tipo III) riducono efficacemente l'accoppiamento di interferenze che può verificarsi in seguito a sovratensioni transitorie, anche considerevolmente al di sotto dei limiti prescritti per il coordinamento dell'isolamento a norma EN 60664-3 / DIN VDE 0110-3. Tutto l'impianto risulta esposto ad una quantità inferiore di disturbi. Gli scaricatori sono coordinati mediante mezzi tecnici. Non è quindi necessario alcun disaccoppiamento fra i tipi I, II e III. Gli scaricatori sono verificati in conformità allo standard di prodotto IEC 61643-11 / DIN EN 61643-11 e possono essere installati all'interno di sistemi a norma IEC 61643-12 / VDE 0675-6-12 e IEC 62305-4 / VDE 0185-4. Questa protezione contro le sovratensioni e la corrente da fulmini è adatta all'impiego in sistemi di alimentazione dell'energia. Weidmüller offre prodotti diversi a seconda del particolare tipo di rete e del livello di tensione. È addirittura disponibile un dispositivo di protezione speciale di tipo I e II per applicazioni fotovoltaiche.

### Dati generali per l'ordinazione

|                         |   |
|-------------------------|---|
| Versione                | Scaricatore di sovratensioni, Bassa tensione, Protezione contro le sovratensioni, con contatto remoto, Monofase, TN-C, TN-C-S, TN-S, TT, TN, IT con N, IT senza N |
| N. d'ordine             | <a href="#">2591490000</a>  |
| Tipo                    | VPU AC I 1+1 R 300/12.5   |
| GTIN (EAN)              | 4050118599459   |
| CPZ                     | 1 Pieza   |
| Stato consegna          | In futuro questo articolo non sarà più disponibile.   |
| Ultima data dell'ordine | 2026-06-01T00:00:00+02:00   |
| Prodotto alternativo    | <a href="#">VPU AC I 1+1 R 300/12.5 LH</a>  |

## VPU AC I 1+1 R 300/12.5

Weidmüller Interface GmbH &amp; Co. KG

Klingenbergstraße 26

D-32758 Detmold

Germany

www.weidmueller.com

## Dati tecnici

## Omologazioni

Omologazioni



|                        |                             |
|------------------------|-----------------------------|
| ROHS                   | Conforme                    |
| UL File Number Search  | <a href="#">Sito web UL</a> |
| N° certificato (cURus) | E3542610000                 |

## Dimensioni e pesi

|                     |          |                      |             |
|---------------------|----------|----------------------|-------------|
| Profondità          | 91 mm    | Profondità (pollici) | 3.5827 inch |
| Posizione verticale | 104.5 mm | Altezza (pollici)    | 4.1142 inch |
| Larghezza           | 36 mm    | Larghezza (pollici)  | 1.4173 inch |
| Peso netto          | 338 g    |                      |             |

## Temperature

|                          |                |                      |                      |
|--------------------------|----------------|----------------------|----------------------|
| Temperatura di magazzino | -40 °C...85 °C | Temperatura ambiente | ...85 °C             |
| Temperatura d'esercizio  | -40 °C...85 °C | Umidità              | Umidità rel. 5 - 95% |

## Conformità ambientale del prodotto

|                       |                             |
|-----------------------|-----------------------------|
| Stato conformità RoHS | Conforme senza esenzione    |
| REACH SVHC            | No SVHC superiori a 0,1 wt% |

## Dati di dimensionamento UL

|  |              |   |               |
|--|--------------|---|---------------|
| Temperatura ambiente (operativa), max. | 85 °C        | Tensione nominale UN                          | 240 V         |
| VPR (N-PE)                             | 1200 V       | MCOV (L-PE)                                   | 300 V         |
| MCOV (L/N-PE)                          | 300 V        | MCOV (N-PE)                                   | 305 V         |
| SCCR                                   | 150 kA       | In  | 20 kA         |
| Categoria                              | SPD TYPE 1CA | Temperatura ambiente (di funzionamento), min. | -40 °C        |
| N° certificato (cURus)                 | E3542610000  | MODE  | L-N, L-G, N-G |
| VPR (L-N)                              | 900 V        | VPR (L-PE)                                    | 1000 V        |
| Tipo di tensione                       | AC           |   |               |

## Dati nominali IEC / EN

|  |  |   |                   |
|--|--|---|-------------------|
| Numero di poli                                       | 2  | Corrente di fuga in Un                              | 1 µA              |
| Contatto di segnalazione                             | 250 V 1A 1CO   | Tensione nominale (AC)                              | 230 V             |
| Rete a bassa tensione                                | Monofase, TN-C, TN-C-S, TN-S, TT, TN, IT con N, IT senza N | Livello di protezione Up a IN (N-PE)                | ≤ 1.5 kV          |
| Tipo di tensione                                     | AC   | Sovratensione temporanea - TOV                      | 337 V             |
| Protezione   | Nessun fusibile necessario ≤ 315 A gG                      | Tempo di reazione / tempo di fallback               | ≤ 25 ns, ≤ 100 ns |
| Campo di frequenze, max.                             | 60 Hz  | Campo di frequenze, min.                            | 50 Hz             |
| Norme  | IEC61643-11, EN61643-11, UL 1449                           | Corrente di prova da fulmine limp(10/350 µs) (L-PE) | 12.5 kA           |
| Corrente di prova da fulmine, limp(10/350 µs) (N-PE) | 50 kA  | Classe di prescrizione secondo EN 61643-11          | T1, T2            |
| Classe a norma IEC 61643-11                          | Tipo I, Tipo II  | Tensione permanente massima, Uc (AC)                | 300 V             |
| Tensione permanente massima, Uc (N-PE)               | 305 V  | Tensione di rete                                    | 230 V / 400 V     |

**VPU AC I 1+1 R 300/12.5**
**Weidmüller Interface GmbH & Co. KG**

 Klingenbergstraße 26  
 D-32758 Detmold  
 Germany

[www.weidmueller.com](http://www.weidmueller.com)
**Dati tecnici**

|  |                           |   |                                   |
|--|---------------------------|---|-----------------------------------|
| Corrente di scarica I <sub>max</sub> . (8/20 µs) (N-PE)  | 50 kA                     | Corrente di scarica I <sub>n</sub> (8/20 µs) N-PE             | 50 kA                             |
| Coordinamento energetico                                 | Tipo I, Tipo II, Tipo III | Corrente di scarica I <sub>n</sub> (8/20 µs) filo-PE          | 20 kA                             |
| Corrente di scarica I <sub>max</sub> . (8/20 µs) filo-PE | 50 kA                     | Livello di protezione U <sub>p</sub> con IN (L/N-PE)          | ≤ 1.5 kV                          |
| Corrente nominale di cortocircuito ISCCR50 kA            |                           | Capacità di estinzione della corrente residua I <sub>fi</sub> | Non presente per ragioni tecniche |
| Prefusibile integrato                                    | No                        |   |                                   |

**Dati di collegamento serraggio remoto**

|   |         |  |      |
|---|---------|--|------|
| Sezione di collegamento cavo, flessibile, 0.14 mm <sup>2</sup> min. |         | Lunghezza di spelatura   | 8 mm |
| Tipo di collegamento  | PUSH IN | Sezione di collegamento cavo, flessibile, 1.5 mm <sup>2</sup> max. |      |

**Dati generali**

|                                    |   |                    |  |
|------------------------------------|---|--------------------|--|
| Indicatore ottico di funzionamento | verde = ok, rosso = lo scaricatore è difettoso - sostituirlo. | Segmento           | Ripartizione di energia                    |
| Versione                           | Protezione contro le sovratensioni, con contatto remoto       | Forma              | Custodie portacomponenti; 2 TE, Insta IP20 |
| Classe d'infiammabilità UL 94      | V-0   | Colori             | nero, arancione, blu                       |
| Grado di protezione                | IP20 installato   | Guida equipaggiata | TS 35                                      |
| Altitudine di esercizio            | ≤ 4000 m  |                    |  |

**Isolamento secondo EN 50 178**

|                         |     |                  |   |
|-------------------------|-----|------------------|---|
| Classe di sovratensione | III | Grado di lordura | 2 |
|-------------------------|-----|------------------|---|

**Dati di collegamento**

|   |                     |  |                     |
|---|---------------------|--|---------------------|
| Lunghezza di spellatura                             | 18 mm               | Tecnica di collegamento cavi                             | Collegamento a vite |
| Tipo di collegamento                                | Collegamento a vite | Lunghezza di spellatura, collegamento di dimensionamento | 15 mm               |
| Coppia di serraggio, min.                           | 2 Nm                | Coppia di serraggio, max.                                | 4.5 Nm              |
| Campo di serraggio, collegamento di dimensionamento | 16 mm <sup>2</sup>  | Campo di sezioni, min.                                   | 4 mm <sup>2</sup>   |
| Campo di sezioni, max.                              | 35 mm <sup>2</sup>  | Sezione di collegamento cavo, rigido, min.               | 1.5 mm <sup>2</sup> |
| Sezione di collegamento cavo, rigido, max.          | 35 mm <sup>2</sup>  | Sezione di collegamento cavo, flessibile, min.           | 1.5 mm <sup>2</sup> |
| Sezione di collegamento cavo, flessibile, max.      | 25 mm <sup>2</sup>  | Sezione di collegamento, semirigida, min.                | 1.5 mm <sup>2</sup> |
| Sezione di collegamento, semirigida, max.           | 35 mm <sup>2</sup>  |  |                     |

**Dati elettrici**

|                  |    |
|------------------|----|
| Tipo di tensione | AC |
|------------------|----|

**Dati generali**

|                |                      |                     |                 |
|----------------|----------------------|---------------------|-----------------|
| Numero di poli | 2                    | Grado di protezione | IP20 installato |
| Colori         | nero, arancione, blu |                     |                 |

**Dati tecnici****Garanzia**

|         |        |
|---------|--------|
| Periodo | 5 anni |
|---------|--------|

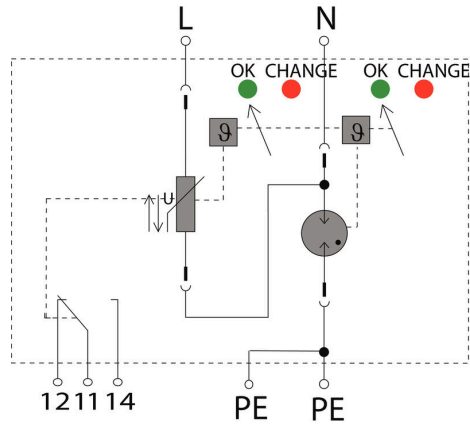
**Nota importante**

|                           |   |
|---------------------------|---|
| Informazioni sul prodotto | Applicabile unicamente ai sistemi di potenza IT nei quali la massa sul trasformatore di distribuzione è interconnessa alla massa sul lato consumatore (RE=RA nella Figura 44.A1 di IEC 60634-4-44:2018). Per l'uso in applicazioni DC, usare il fusibile SIBA Tipo NH2XL aR/aSF DC 1500 V |
|---------------------------|---|

**Classificazioni**

|             |             |             |             |
|-------------|-------------|-------------|-------------|
| ETIM 8.0    | EC001457    | ETIM 9.0    | EC001457    |
| ETIM 10.0   | EC001457    | ECLASS 14.0 | 27-17-12-04 |
| ECLASS 15.0 | 27-17-12-04 |             |             |

**Simbolo elettrico**



Schematic circuit diagram

**Accessori****Cacciavite a croce, tipo Phillips**

Cacciaviti SDIK PH a croce tipo Phillips, isolati VDE, DIN 7438, ISO 8764/2-PH, innesto femmina secondo ISO 8764-PH, impugnatura SoftFinish

**Dati generali per l'ordinazione**

|             |                            |   |  |
|-------------|----------------------------|---|--|
| Tipo        | SDIK PH1 X 80              | Versione  |  |
| N. d'ordine | <a href="#">2749890000</a> | Cacciavite, Larghezza della lama (B): 1 mm, 80 mm, Spessore della |  |
| GTIN (EAN)  | 4050118897098              | lama (A): 1   |  |
| CPZ         | 1 ST                       |   |  |

**Cacciavite a lama**

Cacciaviti SDI a croce, isolati VDE, SDI DIN 7437, ISO 2380/2, innesto femmina secondo DIN 5264, ISO 2380/1, impugnatura SoftFinish

**Dati generali per l'ordinazione**

|             |                            |   |  |
|-------------|----------------------------|---|--|
| Tipo        | SDIS 1.0X5.5X125           | Versione  |  |
| N. d'ordine | <a href="#">2749850000</a> | Cacciavite, Larghezza della lama (B): 5.5 mm, Lunghezza della lama: |  |
| GTIN (EAN)  | 4050118897050              | 125 mm, Spessore della lama (A): 1 mm                               |  |
| CPZ         | 1 ST                       |   |  |

## VPU AC I 1+1 R 300/12.5

**Weidmüller Interface GmbH & Co. KG**  
 Klingenbergstraße 26  
 D-32758 Detmold  
 Germany

www.weidmueller.com

## Accessori

### neutra



ESG è il marcatore di comprovata qualità in formato MultiCard, utilizzabile su molti apparecchi conosciuti. Il risultato consiste in una siglatura per dispositivi d'alta qualità, con un aspetto nitido.

Sono disponibili diverse tipologie per dispositivi di vari produttori, come Siemens, ABB, Beckhoff e altri.

Riepilogo dei vantaggi:

- Marcatori per impiego universale, marcatori autoadesivi o ad innesto, a seconda del tipo
- Per apparecchiature allineate, ad esempio gli interruttori automatici, sono disponibili marcatori ESG da bloccare sulle guide portacartellini
- Stampa personalizzata in qualità laser secondo le indicazioni

Per simboli speciali: Si prega di inviarci un file del nostro software di siglatura M-Print PRO o M-Print PRO Online (senza installazione) per le vostre specifiche di siglatura.

### Dati generali per l'ordinazione

|             |                            |  |  |
|-------------|----------------------------|--|--|
| Tipo        | ESG 6/15 K MC NE WS        | Versione   |  |
| N. d'ordine | <a href="#">1880100000</a> | ESG, Siglatura di apparecchi x 15 mm, PA 66, Colori: bianco, |  |
| GTIN (EAN)  | 4032248478781              | autoadesivo  |  |
| CPZ         | 200 ST                     |  |  |

### Serie VPU

Ampia scelta di accessori per tutta la gamma



### Dati generali per l'ordinazione

|             |                            |          |  |
|-------------|----------------------------|----------|--|
| Tipo        | VPU AC EXTENDER            | Versione |  |
| N. d'ordine | <a href="#">3123500000</a> |          |  |
| GTIN (EAN)  | 4099987270175              |          |  |
| CPZ         | 8 ST                       |          |  |

## VPU AC I 1+1 R 300/12.5

**Weidmüller Interface GmbH & Co. KG**  
 Klingenbergstraße 26  
 D-32758 Detmold  
 Germany

www.weidmueller.com

## Accessori

### Scaricatore di ricambio



In the event of a defective arrester, you can easily reorder this spare arrester, replace the defective arrester and thus restore protection.

### Dati generali per l'ordinazione

|             |                            |                                  |  |
|-------------|----------------------------|----------------------------------|--|
| Tipo        | VPU AC I 0 300/12.5        | Versione                         |  |
| N. d'ordine | <a href="#">2591370000</a> | Spare arrester, Surge protection |  |
| GTIN (EAN)  | 4050118599565              |                                  |  |
| CPZ         | 1 ST                       |                                  |  |
| Tipo        | VPU AC I 0 N-PE 305/50     | Versione                         |  |
| N. d'ordine | <a href="#">2591590000</a> | Spare arrester, Surge protection |  |
| GTIN (EAN)  | 4050118599350              |                                  |  |
| CPZ         | 1 ST                       |                                  |  |

### Serie VPU



Ampia scelta di accessori per tutta la gamma

### Dati generali per l'ordinazione

|             |                            |          |  |
|-------------|----------------------------|----------|--|
| Tipo        | VPU LOCKING CLIP L         | Versione |  |
| N. d'ordine | <a href="#">2735070000</a> |          |  |
| GTIN (EAN)  | 4050118816402              |          |  |
| CPZ         | 10 ST                      |          |  |
| Tipo        | PLUG VPU AC                | Versione |  |
| N. d'ordine | <a href="#">2855300000</a> |          |  |
| GTIN (EAN)  | 4064675533283              |          |  |
| CPZ         | 10 ST                      |          |  |