

**HDC HQP TOLU 1PG16 VE100****Weidmüller Interface GmbH & Co. KG**

Klingenbergstraße 26

D-32758 Detmold

Germany

www.weidmueller.com

**IP65**

Grazie ad una speciale pressofusione e ad una sigillatura superficiale a più strati le custodie HDC offrono una protezione perfetta.

Il geniale sistema di bloccaggio è realizzato in acciaio inossidabile. Questo garantisce una lunga durata, un'eccellente protezione contro la corrosione e un'elevata resistenza agli urti.

Il sistema di bloccaggio della custodia offre una sicurezza integrata. Il nostro esclusivo sistema a molla brevettato blocca in modo sicuro la custodia, proteggendola dall'apertura involontaria.

La siglatura laser consente una rapida identificazione.

Per una classificazione e un posizionamento immediati dei singoli prodotti, ciascuna custodia viene siglata in maniera permanente mediante laser.

Le custodie RockStar® IP 65/ NEMA tipo 4X di Weidmüller sono la scelta ideale quando sono richieste custodie industriali con grado di protezione IP 65. La versione HQ offre ora una protezione aggiuntiva: la base passante (calotta e gancio in metallo) può essere fissata con un lucchetto.

**Dati generali per l'ordinazione**

Versione	HDC - Custodie, Dimensioni di installazione: HQ, Grado di protezione: IP65, in stato collegato, Entrata cavo dall'alto, Custodia connettore, Gancio trasversale in basso, Standard, Dimensione entrate cavi: PG 16
N. d'ordine	<a href="#">2587320000</a>
Tipo	HDC HQP TOLU 1PG16 VE100
GTIN (EAN)	4050118617740
CPZ	100 Pieza

## HDC HQP TOLU 1PG16 VE100

Weidmüller Interface GmbH & Co. KG  
Klingenbergstraße 26  
D-32758 Detmold  
Germany

www.weidmueller.com

## Dati tecnici

## Omologazioni

Omologazioni



ROHS Conforme

## Dimensioni e pesi

Profondità	35 mm	Profondità (pollici)	1.378 inch
Posizione verticale	54 mm	Altezza (pollici)	2.126 inch
Larghezza	48 mm	Larghezza (pollici)	1.8898 inch
Lunghezza	48 mm	Lunghezza (pollici)	1.8898 inch
Peso netto	16.33 g		

## Temperature

Valori limite di temperatura -40 °C ... 125 °C

## Conformità ambientale del prodotto

Stato conformità RoHS Conforme senza esenzione  
REACH SVHC Potassium perfluorobutane sulfonate 29420-49-3  
SCIP 2f94735a-9fba-4903-842f-4fb9aa902310

Resistenza chimica	Sostanza	Acetone
	Resistenza chimica	Resistente in certe condizioni
	Sostanza	Olio di perforazione
	Resistenza chimica	Resistente
	Sostanza	Diesel
	Resistenza chimica	Resistente
	Sostanza	Alcool etilico
	Resistenza chimica	Resistente
	Sostanza	Olio per trasmissione
	Resistenza chimica	Resistente
	Sostanza	Olio idraulico
	Resistenza chimica	Resistente
	Sostanza	Refrigerante
	Resistenza chimica	Resistente
	Sostanza	Benzina di petrolio
	Resistenza chimica	Resistente
	Sostanza	Sudore
	Resistenza chimica	Resistente
	Sostanza	Benzina super
	Resistenza chimica	Resistente in certe condizioni
Sostanza	Acqua	
Resistenza chimica	Resistente	
Sostanza	UV	
Resistenza chimica	Instabile	
Sostanza	Ozono	
Resistenza chimica	Instabile	

## Dati generali

Classe d'infiammabilità UL 94 V-0 Superficie non trattato  
Grado di protezione IP65, in stato collegato Serie HQ

## HDC HQP TOLU 1PG16 VE100

**Weidmüller Interface GmbH & Co. KG**  
 Klingenbergstraße 26  
 D-32758 Detmold  
 Germany

www.weidmueller.com

## Dati tecnici

### Dimensioni

Entrata cavo	con filettatura	Larghezza custodia C	28.8 mm
Lunghezza, custodie	48 mm	Altezza Custodia B	67 mm

### Esecuzione

Pressacavi, numero	0	Dimensione entrate cavi	PG 16
Parte superiore/Parte inferiore/ Coperchio	Parte superiore	Copertura	senza coperchio
Numero entrate cavo in alto	1	Numero entrate cavo laterali	0
Esecuzione custodia	Entrata cavo dall'alto, Custodia connettore	Esecuzione sistema di chiusura	Gancio trasversale in basso
Forma	Standard	Dimensioni di installazione	HQ
Entrata cavo	con filettatura	Tipo	Spina
Versione con gancio	Gancio trasversale	Guarnizione	nessuna sigillatura
Filettatura (esterna)	PG 16	Colore (RAL)	RAL 1001
BG	HQ	Adatti per ModuPlug®	No

### Classificazioni

ETIM 8.0	EC000437	ETIM 9.0	EC000437
ETIM 10.0	EC000437	ECLASS 14.0	27-44-02-02
ECLASS 15.0	27-44-02-02		

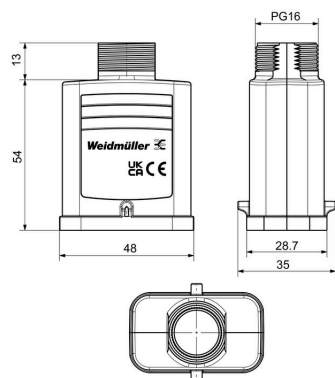
**HDC HQP TOLU 1PG16 VE100**

**Weidmüller Interface GmbH & Co. KG**  
Klingenbergstraße 26  
D-32758 Detmold  
Germany

**Disegni**

[www.weidmueller.com](http://www.weidmueller.com)

**Disegno**



## HDC HQP TOLU 1PG16 VE100

**Weidmüller Interface GmbH & Co. KG**  
Klingenbergstraße 26  
D-32758 Detmold  
Germany

www.weidmueller.com

## Accessori

## Coperchio



Grazie ad una speciale pressofusione e ad una sigillatura superficiale a più strati le custodie HDC offrono una protezione perfetta.

Il geniale sistema di bloccaggio è realizzato in acciaio inossidabile. Questo garantisce una lunga durata, un'eccellente protezione contro la corrosione e un'elevata resistenza agli urti.

Il sistema di bloccaggio della custodia offre una sicurezza integrata. Il nostro esclusivo sistema a molla brevettato blocca in modo sicuro la custodia, proteggendola dall'apertura involontaria.

La siglatura laser consente una rapida identificazione. Per una classificazione e un posizionamento immediati dei singoli prodotti, ciascuna custodia viene siglata in maniera permanente mediante laser.

Le custodie RockStar® IP 65/ NEMA tipo 4X di Weidmüller sono la scelta ideale quando sono richieste custodie industriali con grado di protezione IP 65. La versione HQ offre ora una protezione aggiuntiva: la base passante (calotta e gancio in metallo) può essere fissata con un lucchetto.

## Dati generali per l'ordinazione

Tipo	HDC HQP DOD 2BO CS	Versione
N. d'ordine	<a href="#">1251670000</a>	HDC - Custodie, Dimensioni di installazione: HQ, Grado di protezione:
GTIN (EAN)	4050118052329	IP65, in stato collegato, Coperchio per parti inferiori della custodia,
CPZ	1 ST	Gancio trasversale in basso, , Dimensione entrate cavi: none
Tipo	HDC HQP DOD 2BO	Versione
N. d'ordine	<a href="#">1003140000</a>	HDC - Custodie, Dimensioni di installazione: HQ, Grado di protezione:
GTIN (EAN)	4032248698073	IP65, in stato collegato, Coperchio per parti inferiori della custodia,
CPZ	1 ST	Gancio trasversale in basso, Standard, Dimensione entrate cavi: none
Tipo	HDC HQP DMD 2BO CS	Versione
N. d'ordine	<a href="#">1251660000</a>	HDC - Custodie, Dimensioni di installazione: HQ, Grado di protezione:
GTIN (EAN)	4050118052312	IP65, in stato collegato, Coperchio per parti inferiori della custodia,
CPZ	1 ST	Gancio trasversale in basso, , Dimensione entrate cavi: none
Tipo	HDC HQP DMD 2BO	Versione
N. d'ordine	<a href="#">1003130000</a>	HDC - Custodie, Dimensioni di installazione: HQ, Grado di protezione:
GTIN (EAN)	4032248698066	IP65, in stato collegato, Coperchio per parti inferiori della custodia,
CPZ	1 ST	Gancio trasversale in basso, Standard, Dimensione entrate cavi: none

## HDC HQP TOLU 1PG16 VE100

**Weidmüller Interface GmbH & Co. KG**  
 Klingenbergstraße 26  
 D-32758 Detmold  
 Germany

## Accessori

www.weidmueller.com

### Base passante



Grazie ad una speciale pressofusione e ad una sigillatura superficiale a più strati le custodie HDC offrono una protezione perfetta.

Il geniale sistema di bloccaggio è realizzato in acciaio inossidabile. Questo garantisce una lunga durata, un'eccellente protezione contro la corrosione e un'elevata resistenza agli urti.

Il sistema di bloccaggio della custodia offre una sicurezza integrata. Il nostro esclusivo sistema a molla brevettato blocca in modo sicuro la custodia, proteggendola dall'apertura involontaria.

La siglatura laser consente una rapida identificazione. Per una classificazione e un posizionamento immediati dei singoli prodotti, ciascuna custodia viene siglata in maniera permanente mediante laser.

Le custodie RockStar® IP 65/ NEMA tipo 4X di Weidmüller sono la scelta ideale quando sono richieste custodie industriali con grado di protezione IP 65. La versione HQ offre ora una protezione aggiuntiva: la base passante (calotta e gancio in metallo) può essere fissata con un lucchetto.

### Dati generali per l'ordinazione

Tipo	HDC HQP ALU	Versione
N. d'ordine	<a href="#">1003040000</a>	HDC - Custodie, Dimensioni di installazione: HQ, Grado di protezione:
GTIN (EAN)	4032248697977	IP65, in stato collegato, Base passante, Gancio trasversale in basso,
CPZ	1 ST	Standard, Dimensione entrate cavi: none
Tipo	HDC HQP ALU CS	Versione
N. d'ordine	<a href="#">1354950000</a>	HDC - Custodie, Dimensioni di installazione: HQ, Grado di protezione:
GTIN (EAN)	4050118157215	IP65, in stato collegato, Base passante, Gancio trasversale in basso,
CPZ	1 ST	Standard, Dimensione entrate cavi: none

## HDC HQP TOLU 1PG16 VE100

Weidmüller Interface GmbH &amp; Co. KG

Klingenbergstraße 26

D-32758 Detmold

Germany

www.weidmueller.com

## Accessori

## Base passante angolata



Grazie ad una speciale pressofusione e ad una sigillatura superficiale a più strati le custodie HDC offrono una protezione perfetta.

Il geniale sistema di bloccaggio è realizzato in acciaio inossidabile. Questo garantisce una lunga durata, un'eccellente protezione contro la corrosione e un'elevata resistenza agli urti.

Il sistema di bloccaggio della custodia offre una sicurezza integrata. Il nostro esclusivo sistema a molla brevettato blocca in modo sicuro la custodia, proteggendola dall'apertura involontaria.

La siglatura laser consente una rapida identificazione. Per una classificazione e un posizionamento immediati dei singoli prodotti, ciascuna custodia viene siglata in maniera permanente mediante laser.

Le custodie RockStar® IP 65/ NEMA tipo 4X di Weidmüller sono la scelta ideale quando sono richieste custodie industriali con grado di protezione IP 65. La versione HQ offre ora una protezione aggiuntiva: la base passante (calotta e gancio in metallo) può essere fissata con un lucchetto.

## Dati generali per l'ordinazione

Tipo	HDC HQP AWLU	Versione
N. d'ordine	<a href="#">1003060000</a>	HDC - Custodie, Dimensioni di installazione: HQ, Grado di protezione:
GTIN (EAN)	4032248697991	IP65, in stato collegato, Base passante, Gancio trasversale in basso,
CPZ	1 ST	Standard, Dimensione entrate cavi: none

## Base chiusa



Grazie ad una speciale pressofusione e ad una sigillatura superficiale a più strati le custodie HDC offrono una protezione perfetta.

Il geniale sistema di bloccaggio è realizzato in acciaio inossidabile. Questo garantisce una lunga durata, un'eccellente protezione contro la corrosione e un'elevata resistenza agli urti.

Il sistema di bloccaggio della custodia offre una sicurezza integrata. Il nostro esclusivo sistema a molla brevettato blocca in modo sicuro la custodia, proteggendola dall'apertura involontaria.

La siglatura laser consente una rapida identificazione. Per una classificazione e un posizionamento immediati dei singoli prodotti, ciascuna custodia viene siglata in maniera permanente mediante laser.

Le custodie RockStar® IP 65/ NEMA tipo 4X di Weidmüller sono la scelta ideale quando sono richieste custodie industriali con grado di protezione IP 65. La versione HQ offre ora una protezione aggiuntiva: la base passante (calotta e gancio in metallo) può essere fissata con un lucchetto.

## HDC HQP TOLU 1PG16 VE100

**Weidmüller Interface GmbH & Co. KG**  
 Klingenbergstraße 26  
 D-32758 Detmold  
 Germany

www.weidmueller.com

## Accessori

## Dati generali per l'ordinazione

Tipo	HDC HQP SLU 1PG16	Versione
N. d'ordine	<a href="#">1003110000</a>	HDC - Custodie, Dimensioni di installazione: HQ, Grado di protezione:
GTIN (EAN)	4032248698042	IP65, in stato collegato, Custodia di base, Gancio trasversale in basso,
CPZ	1 ST	Standard, Dimensione entrate cavi: PG 16

## Base di prolunga



Grazie ad una speciale pressofusione e ad una sigillatura superficiale a più strati le custodie HDC offrono una protezione perfetta.

Il geniale sistema di bloccaggio è realizzato in acciaio inossidabile. Questo garantisce una lunga durata, un'eccellente protezione contro la corrosione e un'elevata resistenza agli urti.

Il sistema di bloccaggio della custodia offre una sicurezza integrata. Il nostro esclusivo sistema a molla brevettato blocca in modo sicuro la custodia, proteggendola dall'apertura involontaria.

La siglatura laser consente una rapida identificazione. Per una classificazione e un posizionamento immediati dei singoli prodotti, ciascuna custodia viene siglata in maniera permanente mediante laser.

Le custodie RockStar® IP 65/ NEMA tipo 4X di Weidmüller sono la scelta ideale quando sono richieste custodie industriali con grado di protezione IP 65. La versione HQ offre ora una protezione aggiuntiva: la base passante (calotta e gancio in metallo) può essere fissata con un lucchetto.

## Dati generali per l'ordinazione

Tipo	HDC HQP KOLU 1PG16	Versione
N. d'ordine	<a href="#">1003120000</a>	HDC - Custodie, Dimensioni di installazione: HQ, Grado di protezione:
GTIN (EAN)	4032248698059	IP65, in stato collegato, Base di prolunga, Gancio trasversale in basso,
CPZ	1 ST	Standard, Dimensione entrate cavi: PG 16

## HDC HQP TOLU 1PG16 VE100

**Weidmüller Interface GmbH & Co. KG**  
Klingenbergstraße 26  
D-32758 Detmold  
Germany

www.weidmueller.com

## Accessori

### Base passante



Grazie ad una speciale pressofusione e ad una sigillatura superficiale a più strati le custodie HDC offrono una protezione perfetta.

Il geniale sistema di bloccaggio è realizzato in acciaio inossidabile. Questo garantisce una lunga durata, un'eccellente protezione contro la corrosione e un'elevata resistenza agli urti.

Il sistema di bloccaggio della custodia offre una sicurezza integrata. Il nostro esclusivo sistema a molla brevettato blocca in modo sicuro la custodia, proteggendola dall'apertura involontaria.

La siglatura laser consente una rapida identificazione. Per una classificazione e un posizionamento immediati dei singoli prodotti, ciascuna custodia viene siglata in maniera permanente mediante laser.

Le custodie RockStar® IP 65/ NEMA tipo 4X di Weidmüller sono la scelta ideale quando sono richieste custodie industriali con grado di protezione IP 65. La versione HQ offre ora una protezione aggiuntiva: la base passante (calotta e gancio in metallo) può essere fissata con un lucchetto.

### Dati generali per l'ordinazione

Tipo	HDC HQM ALU	Versione
N. d'ordine	<a href="#">1003050000</a>	HDC - Custodie, Dimensioni di installazione: HQ, Grado di protezione:
GTIN (EAN)	4032248697984	IP65, in stato collegato, Base passante, Gancio trasversale in basso,
CPZ	1 ST	Standard, Dimensione entrate cavi: none
Tipo	HDC HQM ALU CS	Versione
N. d'ordine	<a href="#">1251680000</a>	HDC - Custodie, Dimensioni di installazione: HQ, Grado di protezione:
GTIN (EAN)	4050118051803	IP65, in stato collegato, Base passante, Gancio trasversale in basso,
CPZ	1 ST	Standard, Dimensione entrate cavi: none

### 17 poli



La serie HQ: grandi prestazioni in una struttura compatta. I valori elettrici parlano da sé. Anche in questo caso è possibile utilizzare i contatti a crimpare HE standard.

Il livello del collegamento cavo è realizzato come contatto a crimpare, utilizzato come standard per decenni.

I contatti a crimpare non sono in dotazione con gli inserti. Numero di poli: 17 (+PE)

Corrente di dimensionamento: 10 A

Tensione nominale 250 V

Tensione nominale secondo UL/CSA: 600 V AC/DC

Collegamento a crimpare

### Dati generali per l'ordinazione

Tipo	HDC HQ 17 FC	Versione
N. d'ordine	<a href="#">1003200000</a>	HDC - Connettore, Femmina, 250 V, 10 A, Numero di poli: 17,
GTIN (EAN)	4032248698196	Collegamento a crimpare, Dimensioni di installazione: HQ
CPZ	1 ST	

## HDC HQP TOLU 1PG16 VE100

**Weidmüller Interface GmbH & Co. KG**  
 Klingenbergstraße 26  
 D-32758 Detmold  
 Germany

www.weidmueller.com

### Accessori

Tipo	HDC HQ 17 MC	Versione
N. d'ordine	<a href="#">1003210000</a>	HDC - Connettore, Maschio, 250 V, 10 A, Numero di poli: 17,
GTIN (EAN)	4032248698202	Collegamento a crimpare, Dimensioni di installazione: HQ
CPZ	1 ST	

### 4/2 poli



Serie HQ - Piccola nelle dimensioni, ma grande nelle prestazioni. Le caratteristiche elettriche parlano da sole. Anche in questo caso è possibile utilizzare i collaudati contatti a crimpare HD e HX.

Il livello del collegamento cavo è ideato per i contatti a crimpare. Il collaudato collegamento a crimpare viene utilizzato già da decenni.

I contatti a crimpare non sono forniti in dotazione con gli inserti.

Numero di poli: 4/2 (+PE)

Corrente di dimensionamento: 40/10 A

Tensione di dimensionamento: 690 / 250 V

Tensione di dimensionamento secondo UL/CSA: 600 V AC/DC

### Dati generali per l'ordinazione

Tipo	HDC HQ 4/2 FC	Versione
N. d'ordine	<a href="#">1003160000</a>	HDC - Connettore, Femmina, 690 V, 40 A, Numero di poli: 6,
GTIN (EAN)	4032248698158	Collegamento a crimpare, Dimensioni di installazione: HQ
CPZ	1 ST	
Tipo	HDC HQ 4/2 MC	Versione
N. d'ordine	<a href="#">1003170000</a>	HDC - Connettore, Maschio, 690 V, 40 A, Numero di poli: 6,
GTIN (EAN)	4032248698165	Collegamento a crimpare, Dimensioni di installazione: HQ
CPZ	1 ST	

### 8 poli



Piccolo nelle dimensioni, ma grande nelle prestazioni. I parametri elettrici parlano da soli. Anche in questo caso è possibile utilizzare i contatti a crimpare HE.

Numero di poli: 8 (+PE)

Corrente di dimensionamento: 16 A

Tensione di dimensionamento: 500 V

Tensione nominale secondo UL/CSA: 600 V AC/DC

### Dati generali per l'ordinazione

Tipo	HDC HQ 8 MC	Versione
N. d'ordine	<a href="#">1919970000</a>	HDC - Connettore, Maschio, 500 V, 16 A, Numero di poli: 8,
GTIN (EAN)	4032248557943	Collegamento a crimpare, Dimensioni di installazione: HQ
CPZ	1 ST	
Tipo	HDC HQ 8 FC	Versione
N. d'ordine	<a href="#">1919980000</a>	HDC - Connettore, Femmina, 500 V, 16 A, Numero di poli: 8,
GTIN (EAN)	4032248557950	Collegamento a crimpare, Dimensioni di installazione: HQ
CPZ	1 ST	

## HDC HQP TOLU 1PG16 VE100

**Weidmüller Interface GmbH & Co. KG**  
 Klingenbergstraße 26  
 D-32758 Detmold  
 Germany

### Accessori

www.weidmueller.com

#### Versione HQ per HDC



In aggiunta alla vasta gamma di custodie, Weidmüller offre una serie di pressacavi supplementari per diversi campi applicativi. I pressacavi in ottone, plastica e acciaio inossidabile soddisfano i più diversi gradi di protezione IP per qualsiasi tipo di custodia industriale. In base alla serie di pressacavi e alla rispettiva applicazione, i pressacavi sono approvati e testati conformemente alle indicazioni VDE, UL, UR, cULus, DNV GL o EN 45545.

#### Dati generali per l'ordinazione

Tipo	VG 16 HQ K68 4-6.5	Versione
N. d'ordine	<a href="#">2715990000</a>	Connettori di potenza, Accessori, Pressacavo, policarbonato
GTIN (EAN)	4050118769821	
CPZ	1 ST	
Tipo	VG 16 HQ K68 6.5-9.5	Versione
N. d'ordine	<a href="#">1273890000</a>	Connettori di potenza, Accessori, Pressacavo, policarbonato
GTIN (EAN)	4050118063233	
CPZ	1 ST	
Tipo	VG 16 HQ K68 9-13	Versione
N. d'ordine	<a href="#">1016070000</a>	Connettori di potenza, Accessori, Pressacavo, policarbonato
GTIN (EAN)	4032248725526	
CPZ	1 ST	
Tipo	VG16 HQ K68 9-12SH	Versione
N. d'ordine	<a href="#">1045530000</a>	Connettori di potenza, Accessori, Pressacavo, policarbonato
GTIN (EAN)	4032248779437	
CPZ	50 ST	
Tipo	VG 16 HQ K68 11.5-15.5	Versione
N. d'ordine	<a href="#">1016080000</a>	Connettori di potenza, Accessori, Pressacavo, policarbonato
GTIN (EAN)	4032248725533	
CPZ	1 ST	
Tipo	VG16 HQ K68 11,5-15,5SH	Versione
N. d'ordine	<a href="#">1045540000</a>	Connettori di potenza, Accessori, Pressacavo, policarbonato
GTIN (EAN)	4032248779444	
CPZ	1 ST	

## HDC HQP TOLU 1PG16 VE100

**Weidmüller Interface GmbH & Co. KG**  
 Klingenbergstraße 26  
 D-32758 Detmold  
 Germany

## Controprezzi

www.weidmueller.com

### Base passante



Grazie ad una speciale pressofusione e ad una sigillatura superficiale a più strati le custodie HDC offrono una protezione perfetta.

Il geniale sistema di bloccaggio è realizzato in acciaio inossidabile. Questo garantisce una lunga durata, un'eccellente protezione contro la corrosione e un'elevata resistenza agli urti.

Il sistema di bloccaggio della custodia offre una sicurezza integrata. Il nostro esclusivo sistema a molla brevettato blocca in modo sicuro la custodia, proteggendola dall'apertura involontaria.

La siglatura laser consente una rapida identificazione. Per una classificazione e un posizionamento immediati dei singoli prodotti, ciascuna custodia viene siglata in maniera permanente mediante laser.

Le custodie RockStar® IP 65/ NEMA tipo 4X di Weidmüller sono la scelta ideale quando sono richieste custodie industriali con grado di protezione IP 65. La versione HQ offre ora una protezione aggiuntiva: la base passante (calotta e gancio in metallo) può essere fissata con un lucchetto.

### Dati generali per l'ordinazione

Tipo	HDC HQP ALU	Versione
N. d'ordine	<a href="#">1003040000</a>	HDC - Custodie, Dimensioni di installazione: HQ, Grado di protezione:
GTIN (EAN)	4032248697977	IP65, in stato collegato, Base passante, Gancio trasversale in basso,
CPZ	1 ST	Standard, Dimensione entrate cavi: none
Tipo	HDC HQP ALU CS	Versione
N. d'ordine	<a href="#">1354950000</a>	HDC - Custodie, Dimensioni di installazione: HQ, Grado di protezione:
GTIN (EAN)	4050118157215	IP65, in stato collegato, Base passante, Gancio trasversale in basso,
CPZ	1 ST	Standard, Dimensione entrate cavi: none

## HDC HQP TOLU 1PG16 VE100

Weidmüller Interface GmbH &amp; Co. KG

Klingenbergstraße 26

D-32758 Detmold

Germany

www.weidmueller.com

## Contropezzi

## Base passante angolata



Grazie ad una speciale pressofusione e ad una sigillatura superficiale a più strati le custodie HDC offrono una protezione perfetta.

Il geniale sistema di bloccaggio è realizzato in acciaio inossidabile. Questo garantisce una lunga durata, un'eccellente protezione contro la corrosione e un'elevata resistenza agli urti.

Il sistema di bloccaggio della custodia offre una sicurezza integrata. Il nostro esclusivo sistema a molla brevettato blocca in modo sicuro la custodia, proteggendola dall'apertura involontaria.

La siglatura laser consente una rapida identificazione. Per una classificazione e un posizionamento immediati dei singoli prodotti, ciascuna custodia viene siglata in maniera permanente mediante laser.

Le custodie RockStar® IP 65/ NEMA tipo 4X di Weidmüller sono la scelta ideale quando sono richieste custodie industriali con grado di protezione IP 65. La versione HQ offre ora una protezione aggiuntiva: la base passante (calotta e gancio in metallo) può essere fissata con un lucchetto.

## Dati generali per l'ordinazione

Tipo	HDC HQP AWLU	Versione
N. d'ordine	<a href="#">1003060000</a>	HDC - Custodie, Dimensioni di installazione: HQ, Grado di protezione:
GTIN (EAN)	4032248697991	IP65, in stato collegato, Base passante, Gancio trasversale in basso,
CPZ	1 ST	Standard, Dimensione entrate cavi: none

## Base chiusa



Grazie ad una speciale pressofusione e ad una sigillatura superficiale a più strati le custodie HDC offrono una protezione perfetta.

Il geniale sistema di bloccaggio è realizzato in acciaio inossidabile. Questo garantisce una lunga durata, un'eccellente protezione contro la corrosione e un'elevata resistenza agli urti.

Il sistema di bloccaggio della custodia offre una sicurezza integrata. Il nostro esclusivo sistema a molla brevettato blocca in modo sicuro la custodia, proteggendola dall'apertura involontaria.

La siglatura laser consente una rapida identificazione. Per una classificazione e un posizionamento immediati dei singoli prodotti, ciascuna custodia viene siglata in maniera permanente mediante laser.

Le custodie RockStar® IP 65/ NEMA tipo 4X di Weidmüller sono la scelta ideale quando sono richieste custodie industriali con grado di protezione IP 65. La versione HQ offre ora una protezione aggiuntiva: la base passante (calotta e gancio in metallo) può essere fissata con un lucchetto.

## HDC HQP TOLU 1PG16 VE100

**Weidmüller Interface GmbH & Co. KG**  
 Klingenbergstraße 26  
 D-32758 Detmold  
 Germany

www.weidmueller.com

## Controp pezzi

### Dati generali per l'ordinazione

Tipo	HDC HQP SLU 1PG16	Versione
N. d'ordine	<a href="#">1003110000</a>	HDC - Custodie, Dimensioni di installazione: HQ, Grado di protezione:
GTIN (EAN)	4032248698042	IP65, in stato collegato, Custodia di base, Gancio trasversale in basso,
CPZ	1 ST	Standard, Dimensione entrate cavi: PG 16

### Base di prolunga



Grazie ad una speciale pressofusione e ad una sigillatura superficiale a più strati le custodie HDC offrono una protezione perfetta.

Il geniale sistema di bloccaggio è realizzato in acciaio inossidabile. Questo garantisce una lunga durata, un'eccellente protezione contro la corrosione e un'elevata resistenza agli urti.

Il sistema di bloccaggio della custodia offre una sicurezza integrata. Il nostro esclusivo sistema a molla brevettato blocca in modo sicuro la custodia, proteggendola dall'apertura involontaria.

La siglatura laser consente una rapida identificazione. Per una classificazione e un posizionamento immediati dei singoli prodotti, ciascuna custodia viene siglata in maniera permanente mediante laser.

Le custodie RockStar® IP 65/ NEMA tipo 4X di Weidmüller sono la scelta ideale quando sono richieste custodie industriali con grado di protezione IP 65. La versione HQ offre ora una protezione aggiuntiva: la base passante (calotta e gancio in metallo) può essere fissata con un lucchetto.

### Dati generali per l'ordinazione

Tipo	HDC HQP KOLU 1PG16	Versione
N. d'ordine	<a href="#">1003120000</a>	HDC - Custodie, Dimensioni di installazione: HQ, Grado di protezione:
GTIN (EAN)	4032248698059	IP65, in stato collegato, Base di prolunga, Gancio trasversale in basso,
CPZ	1 ST	Standard, Dimensione entrate cavi: PG 16

## HDC HQP TOLU 1PG16 VE100

**Weidmüller Interface GmbH & Co. KG**  
 Klingenbergstraße 26  
 D-32758 Detmold  
 Germany

www.weidmueller.com

## Contropezzi

## Base passante



Grazie ad una speciale pressofusione e ad una sigillatura superficiale a più strati le custodie HDC offrono una protezione perfetta.

Il geniale sistema di bloccaggio è realizzato in acciaio inossidabile. Questo garantisce una lunga durata, un'eccellente protezione contro la corrosione e un'elevata resistenza agli urti.

Il sistema di bloccaggio della custodia offre una sicurezza integrata. Il nostro esclusivo sistema a molla brevettato blocca in modo sicuro la custodia, proteggendola dall'apertura involontaria.

La siglatura laser consente una rapida identificazione. Per una classificazione e un posizionamento immediati dei singoli prodotti, ciascuna custodia viene siglata in maniera permanente mediante laser.

Le custodie RockStar® IP 65/ NEMA tipo 4X di Weidmüller sono la scelta ideale quando sono richieste custodie industriali con grado di protezione IP 65. La versione HQ offre ora una protezione aggiuntiva: la base passante (calotta e gancio in metallo) può essere fissata con un lucchetto.

## Dati generali per l'ordinazione

Tipo	HDC HQM ALU	Versione
N. d'ordine	<a href="#">1003050000</a>	HDC - Custodie, Dimensioni di installazione: HQ, Grado di protezione:
GTIN (EAN)	4032248697984	IP65, in stato collegato, Base passante, Gancio trasversale in basso,
CPZ	1 ST	Standard, Dimensione entrate cavi: none
Tipo	HDC HQM ALU CS	Versione
N. d'ordine	<a href="#">1251680000</a>	HDC - Custodie, Dimensioni di installazione: HQ, Grado di protezione:
GTIN (EAN)	4050118051803	IP65, in stato collegato, Base passante, Gancio trasversale in basso,
CPZ	1 ST	Standard, Dimensione entrate cavi: none