

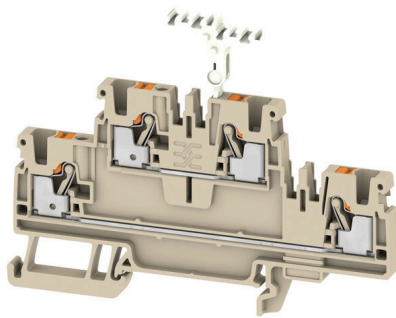
**A2T 2.5 SNAPMARK****Weidmüller Interface GmbH & Co. KG**

Klingenbergstraße 26

D-32758 Detmold

Germany

www.weidmueller.com

**Illustrazione del prodotto**

L'alimentazione attraverso l'energia, il segnale e i dati è il classico requisito nell'elettrotecnica e nella realizzazione di quadri elettrici. Il materiale isolante, la tecnica di collegamento e la progettazione dei morsetti componibili sono caratteristiche distintive. Un morsettiera componibile passante è idonea per unire e/o collegare uno o più conduttori. Potrebbero avere uno o più livelli di collegamento che hanno lo stesso potenziale oppure solo isolati l'uno contro l'altro.

**Dati generali per l'ordinazione**

Versione	Morsetto passante, Morsetto componibile a due piani, PUSH IN, 2.5 mm <sup>2</sup> , 800 V, 24 A, Beige scuro
N. d'ordine	<a href="#">2581250000</a>
Tipo	A2T 2.5 SNAPMARK
GTIN (EAN)	4050118590340
CPZ	50 Pieza

## A2T 2.5 SNAPMARK

Weidmüller Interface GmbH & Co. KG  
Klingenbergstraße 26  
D-32758 Detmold  
Germany

www.weidmueller.com

## Dati tecnici

## Omologazioni

Omologazioni



ROHS	Conforme
UL File Number Search	<a href="#">Sito web UL</a>
N° certificato (cURus)	E60693
N° certificato (cURusEX)	E184763

## Dimensioni e pesi

Profondità	69 mm	Profondità (pollici)	2.7165 inch
Posizione verticale	90 mm	Altezza (pollici)	3.5433 inch
Larghezza	5.1 mm	Larghezza (pollici)	0.2008 inch
Peso netto	13.21 g		

## Temperature

Temperatura di magazzino	-25 °C...55 °C	Temperatura ambiente	-5 °C...40 °C
Temperatura d'esercizio continuo, min.	-60 °C	Temperatura d'esercizio continuo, max.	130 °C

## Conformità ambientale del prodotto

Stato conformità RoHS	Conforme senza esenzione
REACH SVHC	No SVHC superiori a 0,1 wt%

## Dati di dimensionamento IECEx/ATEX

N° certificato (ATEX)	TUEV16ATEX7909U	N° certificato (IECEX)	IECEXTUR16.0036U
Tensione max. (ATEX)	550 V	Corrente (ATEX)	20 A
Sezione cavo max (ATEX)	2.5 mm <sup>2</sup>	Tensione max. (IECEX)	550 V
Corrente (IECEX)	20 A	Sezione cavo max (IECEX)	2.5 mm <sup>2</sup>

## Altri dati tecnici

con perno d'arresto	No	Lati aperti	destra
bloccabile	No	Tipo di fissaggio	innestabile
Istruzioni di montaggio	Guida di supporto	Esecuzione a prova di esplosione	Sì
Tipo di montaggio	TS 35		

## Conduttori allacciabili (altro collegamento)

Tipo di collegamento, ulteriore collegamento	PUSH IN
--	---------

## Dati caratteristici del sistema

Piastra terminale (necessaria)	Sì	Numero di potenziali	1
Numero di piani	2	Numero dei punti di serraggio per piano	2
Piani ponticellati internamente	No	Guida equipaggiata	TS 35
Funzione N	No	Funzione PE	No

## A2T 2.5 SNAPMARK

Weidmüller Interface GmbH &amp; Co. KG

Klingenbergstraße 26

D-32758 Detmold

Germany

www.weidmueller.com

## Dati tecnici

Funzione PEN No

## Dati dei materiali

Materiale di base	Wemid	Colori	Beige scuro
Colore elementi di azionamento	arancione	Classe d'infiammabilità UL 94	V-0

## Dati dimensionamento

Sezione di dimensionamento	2.5 mm <sup>2</sup>	Tensione nominale	800 V
Tensione DC nominale	800 V	Corrente nominale	24 A
Corrente con conduttore max.	24 A	Norme	IEC 60947-7-1
Resistenza di passaggio conforme a IEC 60947-7-x	1.33 mΩ	Tensione impulsiva di dimensionamento	8 kV
Potenza dissipata secondo IEC 60947-7-0.77 W x		Classe di sovratensione	III
Grado di lordura	3		

## Dati dimensionamento secondo CSA

Sezione cavo max (CSA)	12 AWG	Tensione Gr C (CSA)	600 V
Corrente Gr C (CSA)	20 A	N° certificato (CSA)	200039-70089609
Tensione Gr B (CSA)	600 V	Corrente Gr B (CSA)	20 A
Tensione Gr D (CSA)	600 V	Corrente Gr D (CSA)	5 A
Sezione cavo min (CSA)	28 AWG		

## Dati dimensionamento secondo UL

Grandezza conduttore Factory wiring max (cURus)	12 AWG	Tensione Gr B (cURus)	600 V
Tensione Gr D (cURus)	600 V	N° certificato (cURus)	E60693
Grandezza conduttore Field wiring min (cURus)	28 AWG	Grandezza conduttore Factory wiring min (cURus)	28 AWG
Corrente Gr B (cURus)	20 A	Tensione Gr C (cURus)	600 V
Corrente Gr C (cURus)	20 A	Corrente Gr D (cURus)	5 A
Grandezza conduttore Field wiring max (cURus)	12 AWG		

## Generale

Sezione di collegamento cavo AWG, max.	AWG 12	Istruzioni di montaggio	Guida di supporto
Sezione di collegamento cavo AWG, min.	AWG 28	Norme	IEC 60947-7-1
Guida equipaggiata	TS 35		

## Conduttori allacciabili (collegamento di dimensionamento)

Calibro a norma 60 947-1	A3
Sezione di collegamento cavo AWG, max.	AWG 12
Direzione di collegamento	in alto
Lunghezza di spellatura	10 mm
Tipo di collegamento 2	PUSH IN
Tipo di collegamento	PUSH IN
Numero di collegamenti	4
Campo di sezioni, max.	4 mm <sup>2</sup>
Campo di sezioni, min.	0.14 mm <sup>2</sup>
Dimensione lama	0,6 x 3,5 mm

**A2T 2.5 SNAPMARK**
**Weidmüller Interface GmbH & Co. KG**

Klingenbergstraße 26

D-32758 Detmold

Germany

[www.weidmueller.com](http://www.weidmueller.com)
**Dati tecnici**

Sezione di collegamento cavo AWG, min.	AWG 28		
Sezione di collegamento cavo, flessibile con terminali DIN 46228/4, max.	2.5 mm <sup>2</sup>		
Sezione di collegamento cavo, flessibile con terminali DIN 46228/4, min.	0.14 mm <sup>2</sup>		
Sezione di collegamento cavo, flessibile con terminali DIN 46228/1, max.	4 mm <sup>2</sup>		
Sezione di collegamento cavo, flessibile con terminali DIN 46228/1, min.	0.14 mm <sup>2</sup>		
Sezione di collegamento cavo, flessibile, 4 mm <sup>2</sup> max.			
Sezione di collegamento cavo, flessibile, 0.14 mm <sup>2</sup> min.			
Sezione di collegamento, semirigida, max.	4 mm <sup>2</sup>		
Sezione di collegamento, semirigida, min.	0.14 mm <sup>2</sup>		
Terminali doppi, max.	0.75 mm <sup>2</sup>		
Terminali doppi, min.	0.5 mm <sup>2</sup>		
Sezione di collegamento cavo, nucleo rigido, max.	2.5 mm <sup>2</sup>		
Sezione di collegamento cavo, nucleo rigido, min.	0.14 mm <sup>2</sup>		
Sezione di collegamento, flessibile, min.	0.14 mm <sup>2</sup>		
Lunghezza tubo per terminali con collare in plastica DIN 46228/4	Lunghezza tubo	min.	6 mm
		max.	8 mm
	Sezione trasversale per il collegamento del conduttore	min.	0.14 mm <sup>2</sup>
		max.	0.34 mm <sup>2</sup>
	Lunghezza tubo	min.	6 mm
		max.	12 mm
	Sezione trasversale per il collegamento del conduttore	min.	0.5 mm <sup>2</sup>
		max.	1 mm <sup>2</sup>
	Lunghezza tubo	min.	8 mm
		max.	12 mm
	Sezione trasversale per il collegamento del conduttore	min.	1.5 mm <sup>2</sup>
		max.	2.5 mm <sup>2</sup>
Lunghezza tubo per terminali gemelli	Lunghezza tubo	min.	8 mm
		max.	12 mm
	Sezione trasversale per il collegamento del conduttore	min.	0.5 mm <sup>2</sup>
		max.	0.75 mm <sup>2</sup>
Lunghezza tubo per terminali senza collare in plastica DIN 46228/1	Lunghezza tubo	nominale	5 mm
	Sezione trasversale per il collegamento del conduttore	nominale	0.25 mm <sup>2</sup>
	Lunghezza tubo	min.	6 mm
		max.	10 mm
	Sezione trasversale per il collegamento del conduttore	min.	0.5 mm <sup>2</sup>
		max.	1 mm <sup>2</sup>
	Lunghezza tubo	min.	7 mm
		max.	12 mm
	Sezione trasversale per il collegamento del conduttore	min.	1.5 mm <sup>2</sup>
		max.	4 mm <sup>2</sup>

**Classificazioni**

ETIM 8.0	EC000897	ETIM 9.0	EC000897
ETIM 10.0	EC000897	ECLASS 14.0	27-25-01-02
ECLASS 15.0	27-25-01-02		

**Disegni**



## A2T 2.5 SNAPMARK

**Weidmüller Interface GmbH & Co. KG**  
Klingenbergstraße 26  
D-32758 Detmold  
Germany

www.weidmueller.com

## Accessori

### Piastre terminali e piastre divisorie



Le piastre divisorie e le piastre terminali sono accessori essenziali per le morsettiere. Le piastre divisorie offrono una separazione ottica ed elettrica dei diversi potenziali e gruppi funzionali, aumentando la sicurezza e garantendo una struttura chiara all'interno del quadro elettrico. Le piastre terminali chiudono la fila di morsettiere sui lati, proteggono dal contatto con le parti sotto tensione e assicurano una finitura pulita e stabile. Entrambi i componenti sono perfettamente compatibili con le rispettive serie di morsettiere Weidmüller, contribuendo così a un cablaggio sicuro, conforme e professionale.

#### Dati generali per l'ordinazione

Tipo	AEP 2T 2.5	Versione
N. d'ordine	<a href="#">1547690000</a>	Serie A, Terminale
GTIN (EAN)	4050118441048	
CPZ	20 ST	
Tipo	AEP 2T 2.5 BL	Versione
N. d'ordine	<a href="#">1547700000</a>	Serie A, Terminale
GTIN (EAN)	4050118441055	
CPZ	20 ST	

### Adattatore di prova e prese di prova



Gli adattatori e le spine di prova sono utilizzati per il collegamento elettrico tra le morsettiere e l'attrezzatura. In questo modo, un contatto elettrico può essere stabilito nello stato cablato e le misurazioni possono essere fatte facilmente.

#### Dati generali per l'ordinazione

Tipo	ATPG 1.5-10 L	Versione
N. d'ordine	<a href="#">1991890000</a>	Adattatore di prova (Morsetto), 1.5 mm <sup>2</sup> , 250 V, 0.2 A
GTIN (EAN)	4050118376647	
CPZ	50 ST	
Tipo	ATPG 2.5 MI-R	Versione
N. d'ordine	<a href="#">1991960000</a>	Adattatore di prova (Morsetto), 1.5 mm <sup>2</sup> , 250 V, 0.2 A
GTIN (EAN)	4050118376685	
CPZ	50 ST	

## A2T 2.5 SNAPMARK

Weidmüller Interface GmbH &amp; Co. KG

Klingenbergstraße 26

D-32758 Detmold

Germany

## Accessori

www.weidmueller.com

## Collegamenti trasversali



La distribuzione o la moltiplicazione di un potenziale alle morsettiere adiacenti è realizzata tramite una connessione incrociata. Un ulteriore sforzo di cablaggio può essere facilmente evitato. Anche se i poli sono interrotti, l'affidabilità dei contatti nelle morsettiere è garantita. Il nostro portafoglio offre sistemi di connessione incrociata inseribili e avvitabili per morsettiere modulari.

## Dati generali per l'ordinazione

Tipo	ZQV 2.5N/10	Versione
N. d'ordine	<a href="#">1527690000</a>	Collegamento trasversale (Morsetto), innestato, arancione, 24 A,
GTIN (EAN)	4050118447989	Numero di poli: 10, Passo in mm (P): 5.10, Isolato: Sì, Larghezza: 48.7
CPZ	20 ST	mm
Tipo	ZQV 2.5N/10 BL	Versione
N. d'ordine	<a href="#">1527880000</a>	Collegamento trasversale (Morsetto), innestato, blu, 24 A, Numero di
GTIN (EAN)	4050118448573	poli: 10, Passo in mm (P): 5.10, Isolato: Sì, Larghezza: 48.7 mm
CPZ	20 ST	
Tipo	ZQV 2.5N/10 RD	Versione
N. d'ordine	<a href="#">2108910000</a>	Collegamento trasversale (Morsetto), innestato, rosso, 24 A, Numero
GTIN (EAN)	4050118486018	di poli: 10, Passo in mm (P): 5.10, Isolato: Sì, Larghezza: 48.7 mm
CPZ	20 ST	
Tipo	ZQV 2.5N/2	Versione
N. d'ordine	<a href="#">1527540000</a>	Collegamento trasversale (Morsetto), innestato, arancione, 24 A,
GTIN (EAN)	4050118448467	Numero di poli: 2, Passo in mm (P): 5.10, Isolato: Sì, Larghezza: 7.9
CPZ	60 ST	mm
Tipo	ZQV 2.5N/2 BL	Versione
N. d'ordine	<a href="#">1527740000</a>	Collegamento trasversale (Morsetto), innestato, blu, 24 A, Numero di
GTIN (EAN)	4050118448658	poli: 2, Passo in mm (P): 5.10, Isolato: Sì, Larghezza: 7.9 mm
CPZ	60 ST	
Tipo	ZQV 2.5N/2 RD	Versione
N. d'ordine	<a href="#">2108470000</a>	Collegamento trasversale (Morsetto), innestato, rosso, 24 A, Numero
GTIN (EAN)	4050118448542	di poli: 2, Passo in mm (P): 5.10, Isolato: Sì, Larghezza: 7.9 mm
CPZ	60 ST	
Tipo	ZQV 2.5N/20	Versione
N. d'ordine	<a href="#">1527720000</a>	Collegamento trasversale (Morsetto), innestato, arancione, 24 A,
GTIN (EAN)	4050118447972	Numero di poli: 20, Passo in mm (P): 5.10, Isolato: Sì, Larghezza: 102
CPZ	20 ST	mm
Tipo	ZQV 2.5N/20 BL	Versione
N. d'ordine	<a href="#">1527890000</a>	Collegamento trasversale (Morsetto), innestato, blu, 24 A, Numero di
GTIN (EAN)	4050118448566	poli: 20, Passo in mm (P): 5.10, Isolato: Sì, Larghezza: 102 mm
CPZ	20 ST	
Tipo	ZQV 2.5N/20 RD	Versione
N. d'ordine	<a href="#">2108920000</a>	Collegamento trasversale (Morsetto), innestato, rosso, 24 A, Numero
GTIN (EAN)	4050118485899	di poli: 20, Passo in mm (P): 5.10, Isolato: Sì, Larghezza: 102 mm
CPZ	20 ST	
Tipo	ZQV 2.5N/3	Versione
N. d'ordine	<a href="#">1527570000</a>	Collegamento trasversale (Morsetto), innestato, arancione, 24 A,
GTIN (EAN)	4050118448450	Numero di poli: 3, Passo in mm (P): 5.10, Isolato: Sì, Larghezza: 13
CPZ	60 ST	mm

## A2T 2.5 SNAPMARK

Weidmüller Interface GmbH &amp; Co. KG

Klingenbergstraße 26

D-32758 Detmold

Germany

www.weidmueller.com

## Accessori

Tipo	ZQV 2.5N/3 BL	Versione
N. d'ordine	<a href="#">1527770000</a>	Collegamento trasversale (Morsetto), innestato, blu, 24 A, Numero di
GTIN (EAN)	4050118448641	poli: 3, Passo in mm (P): 5.10, Isolato: Sì, Larghezza: 13 mm
CPZ	60 ST	
Tipo	ZQV 2.5N/3 RD	Versione
N. d'ordine	<a href="#">2108690000</a>	Collegamento trasversale (Morsetto), innestato, rosso, 24 A, Numero
GTIN (EAN)	4050118448535	di poli: 3, Passo in mm (P): 5.10, Isolato: Sì, Larghezza: 13 mm
CPZ	60 ST	
Tipo	ZQV 2.5N/4	Versione
N. d'ordine	<a href="#">1527590000</a>	Collegamento trasversale (Morsetto), innestato, arancione, 24 A,
GTIN (EAN)	4050118448443	Numero di poli: 4, Passo in mm (P): 5.10, Isolato: Sì, Larghezza: 18.1
CPZ	60 ST	mm
Tipo	ZQV 2.5N/4 BL	Versione
N. d'ordine	<a href="#">1527780000</a>	Collegamento trasversale (Morsetto), innestato, blu, 24 A, Numero di
GTIN (EAN)	4050118448634	poli: 4, Passo in mm (P): 5.10, Isolato: Sì, Larghezza: 18.1 mm
CPZ	60 ST	
Tipo	ZQV 2.5N/4 RD	Versione
N. d'ordine	<a href="#">2108700000</a>	Collegamento trasversale (Morsetto), innestato, rosso, 24 A, Numero
GTIN (EAN)	4050118448528	di poli: 4, Passo in mm (P): 5.10, Isolato: Sì, Larghezza: 18.1 mm
CPZ	60 ST	
Tipo	ZQV 2.5N/5	Versione
N. d'ordine	<a href="#">1527620000</a>	Collegamento trasversale (Morsetto), innestato, arancione, 24 A,
GTIN (EAN)	4050118448436	Numero di poli: 5, Passo in mm (P): 5.10, Isolato: Sì, Larghezza: 23.2
CPZ	20 ST	mm
Tipo	ZQV 2.5N/5 BL	Versione
N. d'ordine	<a href="#">1527790000</a>	Collegamento trasversale (Morsetto), innestato, blu, 24 A, Numero di
GTIN (EAN)	4050118448627	poli: 5, Passo in mm (P): 5.10, Isolato: Sì, Larghezza: 23.2 mm
CPZ	20 ST	
Tipo	ZQV 2.5N/5 RD	Versione
N. d'ordine	<a href="#">2108710000</a>	Collegamento trasversale (Morsetto), innestato, rosso, 24 A, Numero
GTIN (EAN)	4050118448511	di poli: 5, Passo in mm (P): 5.10, Isolato: Sì, Larghezza: 23.2 mm
CPZ	20 ST	
Tipo	ZQV 2.5N/50	Versione
N. d'ordine	<a href="#">1527730000</a>	Collegamento trasversale (Morsetto), innestato, arancione, 24 A,
GTIN (EAN)	4050118411362	Numero di poli: 50, Passo in mm (P): 5.10, Isolato: Sì, Larghezza: 255
CPZ	5 ST	mm
Tipo	ZQV 2.5N/50 BL	Versione
N. d'ordine	<a href="#">1527920000</a>	Collegamento trasversale (Morsetto), innestato, blu, 24 A, Numero di
GTIN (EAN)	4050118448559	poli: 50, Passo in mm (P): 5.10, Isolato: Sì, Larghezza: 255 mm
CPZ	5 ST	
Tipo	ZQV 2.5N/50 RD	Versione
N. d'ordine	<a href="#">2109000000</a>	Collegamento trasversale (Morsetto), innestato, rosso, 24 A, Numero
GTIN (EAN)	4050118486001	di poli: 50, Passo in mm (P): 5.10, Isolato: Sì, Larghezza: 255 mm
CPZ	5 ST	
Tipo	ZQV 2.5N/6	Versione
N. d'ordine	<a href="#">1527630000</a>	Collegamento trasversale (Morsetto), innestato, arancione, 24 A,
GTIN (EAN)	4050118448429	Numero di poli: 6, Passo in mm (P): 5.10, Isolato: Sì, Larghezza: 28.3
CPZ	20 ST	mm
Tipo	ZQV 2.5N/6 BL	Versione
N. d'ordine	<a href="#">1527820000</a>	Collegamento trasversale (Morsetto), innestato, blu, 24 A, Numero di
GTIN (EAN)	4050118448610	poli: 6, Passo in mm (P): 5.10, Isolato: Sì, Larghezza: 28.3 mm
CPZ	20 ST	

## A2T 2.5 SNAPMARK

Weidmüller Interface GmbH &amp; Co. KG

Klingenbergstraße 26

D-32758 Detmold

Germany

www.weidmueller.com

## Accessori

Tipo	ZQV 2.5N/6 RD	Versione
N. d'ordine	<a href="#">2108720000</a>	Collegamento trasversale (Morsetto), innestato, rosso, 24 A, Numero di poli: 6, Passo in mm (P): 5.10, Isolato: Sì, Larghezza: 28.3 mm
GTIN (EAN)	4050118448504	
CPZ	20 ST	
Tipo	ZQV 2.5N/7	Versione
N. d'ordine	<a href="#">1527640000</a>	Collegamento trasversale (Morsetto), innestato, arancione, 24 A, Numero di poli: 7, Passo in mm (P): 5.10, Isolato: Sì, Larghezza: 33.4 mm
GTIN (EAN)	4050118448412	
CPZ	20 ST	
Tipo	ZQV 2.5N/7 BL	Versione
N. d'ordine	<a href="#">1527830000</a>	Collegamento trasversale (Morsetto), innestato, blu, 24 A, Numero di poli: 7, Passo in mm (P): 5.10, Isolato: Sì, Larghezza: 33.4 mm
GTIN (EAN)	4050118448603	
CPZ	20 ST	
Tipo	ZQV 2.5N/7 RD	Versione
N. d'ordine	<a href="#">2108810000</a>	Collegamento trasversale (Morsetto), innestato, rosso, 24 A, Numero di poli: 7, Passo in mm (P): 5.10, Isolato: Sì, Larghezza: 33.4 mm
GTIN (EAN)	4050118448498	
CPZ	20 ST	
Tipo	ZQV 2.5N/8	Versione
N. d'ordine	<a href="#">1527670000</a>	Collegamento trasversale (Morsetto), innestato, arancione, 24 A, Numero di poli: 8, Passo in mm (P): 5.10, Isolato: Sì, Larghezza: 38.5 mm
GTIN (EAN)	4050118448405	
CPZ	20 ST	
Tipo	ZQV 2.5N/8 RD	Versione
N. d'ordine	<a href="#">2108870000</a>	Collegamento trasversale (Morsetto), innestato, rosso, 24 A, Numero di poli: 8, Passo in mm (P): 5.10, Isolato: Sì, Larghezza: 38.5 mm
GTIN (EAN)	4050118448481	
CPZ	20 ST	
Tipo	ZQV 2.5N/8 BL	Versione
N. d'ordine	<a href="#">1527840000</a>	Collegamento trasversale (Morsetto), innestato, blu, 24 A, Numero di poli: 8, Passo in mm (P): 5.10, Isolato: Sì, Larghezza: 38.5 mm
GTIN (EAN)	4050118448597	
CPZ	20 ST	
Tipo	ZQV 2.5N/9	Versione
N. d'ordine	<a href="#">1527680000</a>	Collegamento trasversale (Morsetto), innestato, arancione, 24 A, Numero di poli: 9, Passo in mm (P): 5.10, Isolato: Sì, Larghezza: 43.6 mm
GTIN (EAN)	4050118447996	
CPZ	20 ST	
Tipo	ZQV 2.5N/9 BL	Versione
N. d'ordine	<a href="#">1527870000</a>	Collegamento trasversale (Morsetto), innestato, blu, 24 A, Numero di poli: 9, Passo in mm (P): 5.10, Isolato: Sì, Larghezza: 43.6 mm
GTIN (EAN)	4050118448580	
CPZ	20 ST	
Tipo	ZQV 2.5N/9 RD	Versione
N. d'ordine	<a href="#">2108900000</a>	Collegamento trasversale (Morsetto), innestato, rosso, 24 A, Numero di poli: 9, Passo in mm (P): 5.10, Isolato: Sì, Larghezza: 43.6 mm
GTIN (EAN)	4050118448474	
CPZ	20 ST	

## A2T 2.5 SNAPMARK

Weidmüller Interface GmbH &amp; Co. KG

Klingenbergstraße 26

D-32758 Detmold

Germany

www.weidmueller.com

## Accessori

## neutra



Il marcatore dekafix (DEK) è il marcatore universale per tutte le clip e connettori ad innesto, oltre che per i sottogruppi elettronici. Questo sistema è ideale per le brevi sequenze di numeri e comprende un'ampia gamma di marcatori prestampati.

Montaggio a strisce per un fissaggio veloce in una sola operazione. La stampa è facilmente leggibile, ad alto contrasto e disponibile in varie larghezze.

- Ampia scelta di marcatori pronti all'uso
  - Montaggio a strisce per un fissaggio veloce
  - Marcatori per l'identificazione delle connessioni, adatti a tutti i morsetti Weidmüller
  - Disponibili nel formato neutro MultiCard o con stampa standard
- Per simboli speciali: Si prega di inviarci un file del nostro software di siglatura M-Print PRO o M-Print PRO Online (senza installazione) per le vostre specifiche di siglatura.

## Dati generali per l'ordinazione

Tipo	DEK 5/5 MC NE BR	Versione
N. d'ordine	<a href="#">1249870000</a>	Dekafix, Terminal marker, 5 x 5 mm, Passo in mm (P): 5.00
GTIN (EAN)	4050118051865	Weidmueller, marrone
CPZ	1000 ST	

## V0



Il marcatore dekafix (DEK) è il marcatore universale per tutte le clip e connettori ad innesto, oltre che per i sottogruppi elettronici. Questo sistema è ideale per le brevi sequenze di numeri e comprende un'ampia gamma di marcatori prestampati.

Montaggio a strisce per un fissaggio veloce in una sola operazione. La stampa è facilmente leggibile, ad alto contrasto e disponibile in varie larghezze.

- Ampia scelta di marcatori pronti all'uso
  - Montaggio a strisce per un fissaggio veloce
  - Marcatori per l'identificazione delle connessioni, adatti a tutti i morsetti Weidmüller
  - Disponibili nel formato neutro MultiCard o con stampa standard
- Per simboli speciali: Si prega di inviarci un file del nostro software di siglatura M-Print PRO o M-Print PRO Online (senza installazione) per le vostre specifiche di siglatura.

## Dati generali per l'ordinazione

Tipo	DEK 5/5 MC NE V0 WS	Versione
N. d'ordine	<a href="#">1388530000</a>	Dekafix, Terminal marker, 5 x 5 mm, Passo in mm (P): 5.00
GTIN (EAN)	4050118188622	Weidmueller, bianco
CPZ	1000 ST	

## A2T 2.5 SNAPMARK

Weidmüller Interface GmbH &amp; Co. KG

Klingenbergstraße 26

D-32758 Detmold

Germany

www.weidmueller.com

## Accessori

## neutra



Il marcatore dekafix (DEK) è il marcatore universale per tutte le clip e connettori ad innesto, oltre che per i sottogruppi elettronici. Questo sistema è ideale per le brevi sequenze di numeri e comprende un'ampia gamma di marcatori prestampati.

Montaggio a strisce per un fissaggio veloce in una sola operazione. La stampa è facilmente leggibile, ad alto contrasto e disponibile in varie larghezze.

- Ampia scelta di marcatori pronti all'uso
  - Montaggio a strisce per un fissaggio veloce
  - Marcatori per l'identificazione delle connessioni, adatti a tutti i morsetti Weidmüller
  - Disponibili nel formato neutro MultiCard o con stampa standard
- Per simboli speciali: Si prega di inviarci un file del nostro software di siglatura M-Print PRO o M-Print PRO Online (senza installazione) per le vostre specifiche di siglatura.

## Dati generali per l'ordinazione

Tipo	DEK 5/5 MC NE VI	Versione
N. d'ordine	<a href="#">1249860000</a>	Dekafix, Terminal marker, 5 x 5 mm, Passo in mm (P): 5.00
GTIN (EAN)	4050118042764	Weidmueller, viola
CPZ	1000 ST	

## Stampa speciale



Il marcatore dekafix (DEK) è il marcatore universale per tutte le clip e connettori ad innesto, oltre che per i sottogruppi elettronici. Questo sistema è ideale per le brevi sequenze di numeri e comprende un'ampia gamma di marcatori prestampati.

Montaggio a strisce per un fissaggio veloce in una sola operazione. La stampa è facilmente leggibile, ad alto contrasto e disponibile in varie larghezze.

- Ampia scelta di marcatori pronti all'uso
  - Montaggio a strisce per un fissaggio veloce
  - Marcatori per l'identificazione delle connessioni, adatti a tutti i morsetti Weidmüller
  - Disponibili nel formato neutro MultiCard o con stampa standard
- Per simboli speciali: Si prega di inviarci un file del nostro software di siglatura M-Print PRO o M-Print PRO Online (senza installazione) per le vostre specifiche di siglatura.

## Dati generali per l'ordinazione

Tipo	DEK 5/5 MC SDR	Versione
N. d'ordine	<a href="#">1609810000</a>	Dekafix, Terminal marker, 5 x 5 mm, Passo in mm (P): 5.00
GTIN (EAN)	4008190456597	Weidmueller, su richiesta cliente
CPZ	200 ST	

## A2T 2.5 SNAPMARK

Weidmüller Interface GmbH &amp; Co. KG

Klingenbergstraße 26

D-32758 Detmold

Germany

www.weidmueller.com

## Accessori

## neutra



Il marcatore dekafix (DEK) è il marcatore universale per tutte le clip e connettori ad innesto, oltre che per i sottogruppi elettronici. Questo sistema è ideale per le brevi sequenze di numeri e comprende un'ampia gamma di marcatori prestampati.

Montaggio a strisce per un fissaggio veloce in una sola operazione. La stampa è facilmente leggibile, ad alto contrasto e disponibile in varie larghezze.

- Ampia scelta di marcatori pronti all'uso
  - Montaggio a strisce per un fissaggio veloce
  - Marcatori per l'identificazione delle connessioni, adatti a tutti i morsetti Weidmüller
  - Disponibili nel formato neutro MultiCard o con stampa standard
- Per simboli speciali: Si prega di inviarci un file del nostro software di siglatura M-Print PRO o M-Print PRO Online (senza installazione) per le vostre specifiche di siglatura.

## Dati generali per l'ordinazione

Tipo	DEK 5/5 MC NE BL	Versione
N. d'ordine	<a href="#">1609801693</a>	Dekafix, Terminal marker, 5 x 5 mm, Passo in mm (P): 5.00
GTIN (EAN)	4008190397166	Weidmueller, blu
CPZ	1000 ST	
Tipo	DEK 5/5 MC NE GE	Versione
N. d'ordine	<a href="#">1609801687</a>	Dekafix, Terminal marker, 5 x 5 mm, Passo in mm (P): 5.00
GTIN (EAN)	4008190397135	Weidmueller, giallo
CPZ	1000 ST	
Tipo	DEK 5/5 MC NE GN	Versione
N. d'ordine	<a href="#">1609801688</a>	Dekafix, Terminal marker, 5 x 5 mm, Passo in mm (P): 5.00
GTIN (EAN)	4008190397142	Weidmueller, verde
CPZ	1000 ST	
Tipo	DEK 5/5 MC NE GR	Versione
N. d'ordine	<a href="#">1609801691</a>	Dekafix, Terminal marker, 5 x 5 mm, Passo in mm (P): 5.00
GTIN (EAN)	4008190397159	Weidmueller, grigio
CPZ	1000 ST	
Tipo	DEK 5/5 MC NE OR	Versione
N. d'ordine	<a href="#">1238340000</a>	Dekafix, Terminal marker, 5 x 5 mm, Passo in mm (P): 5.00
GTIN (EAN)	4050118062632	Weidmueller, arancione
CPZ	1000 ST	
Tipo	DEK 5/5 MC NE RT	Versione
N. d'ordine	<a href="#">1609801686</a>	Dekafix, Terminal marker, 5 x 5 mm, Passo in mm (P): 5.00
GTIN (EAN)	4008190397128	Weidmueller, rosso
CPZ	1000 ST	
Tipo	DEK 5/5 MC NE SW	Versione
N. d'ordine	<a href="#">1457550000</a>	Dekafix, Terminal marker, 5 x 5 mm, Passo in mm (P): 5.00
GTIN (EAN)	4050118263817	Weidmueller, nero
CPZ	1000 ST	
Tipo	DEK 5/5 MC NE WS	Versione
N. d'ordine	<a href="#">1609801044</a>	Dekafix, Terminal marker, 5 x 5 mm, Passo in mm (P): 5.00
GTIN (EAN)	4008190397111	Weidmueller, bianco
CPZ	1000 ST	

## A2T 2.5 SNAPMARK

Weidmüller Interface GmbH &amp; Co. KG

Klingenbergstraße 26

D-32758 Detmold

Germany

www.weidmueller.com

## Accessori

## Plus



Il marcatore dekafix (DEK) è il marcatore universale per tutte le clip e connettori ad innesto, oltre che per i sottogruppi elettronici. Questo sistema è ideale per le brevi sequenze di numeri e comprende un'ampia gamma di marcatori prestampati.

Montaggio a strisce per un fissaggio veloce in una sola operazione. La stampa è facilmente leggibile, ad alto contrasto e disponibile in varie larghezze.

- Ampia scelta di marcatori pronti all'uso
- Montaggio a strisce per un fissaggio veloce
- Marcatori per l'identificazione delle connessioni, adatti a tutti i morsetti Weidmüller
- Disponibili nel formato neutro MultiCard o con stampa standard Per simboli speciali: Si prega di inviarci un file del nostro software di siglatura M-Print PRO o M-Print PRO Online (senza installazione) per le vostre specifiche di siglatura.

## Dati generali per l'ordinazione

Tipo	DEK 5/5 PLUS MC NE GE	Versione
N. d'ordine	<a href="#">1907520000</a>	Dekafix, Terminal marker, 5 x 5 mm, Passo in mm (P): 5.00
GTIN (EAN)	4032248532 100	Weidmueller, giallo
CPZ	1000 ST	
Tipo	DEK 5/5 PLUS MC NE WS	Versione
N. d'ordine	<a href="#">1854490000</a>	Dekafix, Terminal marker, 5 x 5 mm, Passo in mm (P): 5.00
GTIN (EAN)	4032248393596	Weidmueller, bianco
CPZ	1000 ST	

## Stampa speciale



Il marcatore dekafix (DEK) è il marcatore universale per tutte le clip e connettori ad innesto, oltre che per i sottogruppi elettronici. Questo sistema è ideale per le brevi sequenze di numeri e comprende un'ampia gamma di marcatori prestampati.

Montaggio a strisce per un fissaggio veloce in una sola operazione. La stampa è facilmente leggibile, ad alto contrasto e disponibile in varie larghezze.

- Ampia scelta di marcatori pronti all'uso
- Montaggio a strisce per un fissaggio veloce
- Marcatori per l'identificazione delle connessioni, adatti a tutti i morsetti Weidmüller
- Disponibili nel formato neutro MultiCard o con stampa standard Per simboli speciali: Si prega di inviarci un file del nostro software di siglatura M-Print PRO o M-Print PRO Online (senza installazione) per le vostre specifiche di siglatura.

## Dati generali per l'ordinazione

Tipo	DEK 5/5 PLUS MC SDR	Versione
N. d'ordine	<a href="#">1854500000</a>	Dekafix, Terminal marker, 5 x 5 mm, Passo in mm (P): 5.00
GTIN (EAN)	4032248393602	Weidmueller, su richiesta cliente
CPZ	200 ST	

## A2T 2.5 SNAPMARK

Weidmüller Interface GmbH &amp; Co. KG

Klingenbergstraße 26

D-32758 Detmold

Germany

www.weidmueller.com

## Accessori

## neutra



Il marcatore dekafix (DEK) è il marcatore universale per tutte le clip e connettori ad innesto, oltre che per i sottogruppi elettronici. Questo sistema è ideale per le brevi sequenze di numeri e comprende un'ampia gamma di marcatori prestampati.

Montaggio a strisce per un fissaggio veloce in una sola operazione. La stampa è facilmente leggibile, ad alto contrasto e disponibile in varie larghezze.

- Ampia scelta di marcatori pronti all'uso
  - Montaggio a strisce per un fissaggio veloce
  - Marcatori per l'identificazione delle connessioni, adatti a tutti i morsetti Weidmüller
  - Disponibili nel formato neutro MultiCard o con stampa standard
- Per simboli speciali: Si prega di inviarci un file del nostro software di siglatura M-Print PRO o M-Print PRO Online (senza installazione) per le vostre specifiche di siglatura.

## Dati generali per l'ordinazione

Tipo	DEK 5/5 S MC NE WS	Versione
N. d'ordine	<a href="#">1341620000</a>	Dekafix, Terminal marker, 5 x 5 mm, Passo in mm (P): 5.00
GTIN (EAN)	4050118145793	Weidmueller, bianco
CPZ	400 ST	

## Stampa speciale



Il marcatore dekafix (DEK) è il marcatore universale per tutte le clip e connettori ad innesto, oltre che per i sottogruppi elettronici. Questo sistema è ideale per le brevi sequenze di numeri e comprende un'ampia gamma di marcatori prestampati.

Montaggio a strisce per un fissaggio veloce in una sola operazione. La stampa è facilmente leggibile, ad alto contrasto e disponibile in varie larghezze.

- Ampia scelta di marcatori pronti all'uso
  - Montaggio a strisce per un fissaggio veloce
  - Marcatori per l'identificazione delle connessioni, adatti a tutti i morsetti Weidmüller
  - Disponibili nel formato neutro MultiCard o con stampa standard
- Per simboli speciali: Si prega di inviarci un file del nostro software di siglatura M-Print PRO o M-Print PRO Online (senza installazione) per le vostre specifiche di siglatura.

## Dati generali per l'ordinazione

Tipo	DEK 5/5 S MC SDR	Versione
N. d'ordine	<a href="#">1341590000</a>	Dekafix, Terminal marker, 5 x 5 mm, Passo in mm (P): 5.00
GTIN (EAN)	4050118146042	Weidmueller, su richiesta cliente
CPZ	80 ST	
Tipo	WS 10/5 M PLUS MC SDR	Versione
N. d'ordine	<a href="#">2007770000</a>	WS, Terminal marker, 10 x 5 mm, Passo in mm (P): 5.00 Weidmueller,
GTIN (EAN)	4050118393279	Allen-Bradley, su richiesta cliente
CPZ	120 ST	

## A2T 2.5 SNAPMARK

Weidmüller Interface GmbH &amp; Co. KG

Klingenbergstraße 26

D-32758 Detmold

Germany

www.weidmueller.com

## Accessori

## neutra



I marcatori WS sono la soluzione ideale per i morsetti Serie W. Grazie alla loro compatibilità con il sistema, i marcatori WS possono essere impiegati anche per la Serie I e la Serie Z. Le ampie superfici di siglatura permettono di inserire non solo lunghe stringhe di caratteri, ma anche testi su più righe.

I marcatori WS sono l'ideale per realizzare etichette con stringhe di caratteri lunghe e personalizzate. Grazie al collaudato formato MultiCard, è possibile eseguire la stampa con PrintJet CONNECT o Plotter

- Montabili in strisce o singolarmente
- Marcatori nel collaudato formato MultiCardPer simboli speciali: Si prega di inviarci un file del nostro software di siglatura M-Print PRO o M-Print PRO Online (senza installazione) per le vostre specifiche di siglatura.

## Dati generali per l'ordinazione

Tipo	WS 10/5 M PLUS MC NE WS	Versione
N. d'ordine	<a href="#">2003770000</a>	WS, Terminal marker, 10 x 5 mm, Passo in mm (P): 5.00 Weidmueller,
GTIN (EAN)	4050118424447	Allen-Bradley, bianco
CPZ	600 ST	
Tipo	WS 10/5 M MC NE WS	Versione
N. d'ordine	<a href="#">1792000000</a>	WS, Terminal marker, 10 x 5 mm, Passo in mm (P): 5.00 Weidmueller,
GTIN (EAN)	4032248223862	Allen-Bradley, bianco
CPZ	720 ST	

## Stampa speciale



I marcatori WS sono la soluzione ideale per i morsetti Serie W. Grazie alla loro compatibilità con il sistema, i marcatori WS possono essere impiegati anche per la Serie I e la Serie Z. Le ampie superfici di siglatura permettono di inserire non solo lunghe stringhe di caratteri, ma anche testi su più righe.

I marcatori WS sono l'ideale per realizzare etichette con stringhe di caratteri lunghe e personalizzate. Grazie al collaudato formato MultiCard, è possibile eseguire la stampa con PrintJet CONNECT o Plotter

- Montabili in strisce o singolarmente
- Marcatori nel collaudato formato MultiCardPer simboli speciali: Si prega di inviarci un file del nostro software di siglatura M-Print PRO o M-Print PRO Online (senza installazione) per le vostre specifiche di siglatura.

## Dati generali per l'ordinazione

Tipo	WS 10/5 MC M SDR	Versione
N. d'ordine	<a href="#">1792010000</a>	WS, Terminal marker, 10 x 5 mm, Passo in mm (P): 5.00 Weidmueller,
GTIN (EAN)	4032248223879	Allen-Bradley, su richiesta cliente
CPZ	144 ST	

## A2T 2.5 SNAPMARK

Weidmüller Interface GmbH &amp; Co. KG

Klingenbergstraße 26

D-32758 Detmold

Germany

www.weidmueller.com

## Accessori

## neutra



I marcatori WS sono la soluzione ideale per i morsetti Serie W. Grazie alla loro compatibilità con il sistema, i marcatori WS possono essere impiegati anche per la Serie I e la Serie Z. Le ampie superfici di siglatura permettono di inserire non solo lunghe stringhe di caratteri, ma anche testi su più righe.

I marcatori WS sono l'ideale per realizzare etichette con stringhe di caratteri lunghe e personalizzate. Grazie al collaudato formato MultiCard, è possibile eseguire la stampa con PrintJet CONNECT o Plotter

- Montabili in strisce o singolarmente
- Marcatori nel collaudato formato MultiCardPer simboli speciali: Si prega di inviarci un file del nostro software di siglatura M-Print PRO o M-Print PRO Online (senza installazione) per le vostre specifiche di siglatura.

## Dati generali per l'ordinazione

Tipo	WS 10/5 MC NE BL	Versione
N. d'ordine	<a href="#">1773531693</a>	WS, Terminal marker, 10 x 5 mm, Passo in mm (P): 5.00 Weidmueller,
GTIN (EAN)	4032248 141814	Allen-Bradley, blu
CPZ	720 ST	
Tipo	WS 10/5 MC NE GE	Versione
N. d'ordine	<a href="#">1773531687</a>	WS, Terminal marker, 10 x 5 mm, Passo in mm (P): 5.00 Weidmueller,
GTIN (EAN)	4032248 141753	Allen-Bradley, giallo
CPZ	720 ST	
Tipo	WS 10/5 MC NE RT	Versione
N. d'ordine	<a href="#">1773531686</a>	WS, Terminal marker, 10 x 5 mm, Passo in mm (P): 5.00 Weidmueller,
GTIN (EAN)	4032248 141746	Allen-Bradley, rosso
CPZ	720 ST	
Tipo	WS 10/5 MC NE WS	Versione
N. d'ordine	<a href="#">1635000000</a>	WS, Terminal marker, 10 x 5 mm, Passo in mm (P): 5.00 Weidmueller,
GTIN (EAN)	4008190261948	Allen-Bradley, bianco
CPZ	720 ST	

## Stampa speciale



I marcatori WS sono la soluzione ideale per i morsetti Serie W. Grazie alla loro compatibilità con il sistema, i marcatori WS possono essere impiegati anche per la Serie I e la Serie Z. Le ampie superfici di siglatura permettono di inserire non solo lunghe stringhe di caratteri, ma anche testi su più righe.

I marcatori WS sono l'ideale per realizzare etichette con stringhe di caratteri lunghe e personalizzate. Grazie al collaudato formato MultiCard, è possibile eseguire la stampa con PrintJet CONNECT o Plotter

- Montabili in strisce o singolarmente
- Marcatori nel collaudato formato MultiCardPer simboli speciali: Si prega di inviarci un file del nostro software di siglatura M-Print PRO o M-Print PRO Online (senza installazione) per le vostre specifiche di siglatura.

## A2T 2.5 SNAPMARK

Weidmüller Interface GmbH &amp; Co. KG

Klingenbergstraße 26

D-32758 Detmold

Germany

www.weidmueller.com

## Accessori

## Dati generali per l'ordinazione

Tipo	WS 10/5 MC SDR	Versione
N. d'ordine	<a href="#">1635010000</a>	WS, Terminal marker, 10 x 5 mm, Passo in mm (P): 5.00 Weidmueller,
GTIN (EAN)	4008190456634	Allen-Bradley, su richiesta cliente
CPZ	144 ST	

## neutra



I marcatori WS sono la soluzione ideale per i morsetti Serie W. Grazie alla loro compatibilità con il sistema, i marcatori WS possono essere impiegati anche per la Serie I e la Serie Z. Le ampie superfici di siglatura permettono di inserire non solo lunghe stringhe di caratteri, ma anche testi su più righe.

I marcatori WS sono l'ideale per realizzare etichette con stringhe di caratteri lunghe e personalizzate. Grazie al collaudato formato MultiCard, è possibile eseguire la stampa con PrintJet CONNECT o Plotter

- Montabili in strisce o singolarmente
- Marcatori nel collaudato formato MultiCardPer simboli speciali: Si prega di inviarci un file del nostro software di siglatura M-Print PRO o M-Print PRO Online (senza installazione) per le vostre specifiche di siglatura.

## Dati generali per l'ordinazione

Tipo	WS 10/5 PLUS MC NE WS	Versione
N. d'ordine	<a href="#">1046380000</a>	WS, Terminal marker, 10 x 5 mm, Passo in mm (P): 5.00 Weidmueller,
GTIN (EAN)	4032248782086	Allen-Bradley, bianco
CPZ	600 ST	

## Stampa speciale



I marcatori WS sono la soluzione ideale per i morsetti Serie W. Grazie alla loro compatibilità con il sistema, i marcatori WS possono essere impiegati anche per la Serie I e la Serie Z. Le ampie superfici di siglatura permettono di inserire non solo lunghe stringhe di caratteri, ma anche testi su più righe.

I marcatori WS sono l'ideale per realizzare etichette con stringhe di caratteri lunghe e personalizzate. Grazie al collaudato formato MultiCard, è possibile eseguire la stampa con PrintJet CONNECT o Plotter

- Montabili in strisce o singolarmente
- Marcatori nel collaudato formato MultiCardPer simboli speciali: Si prega di inviarci un file del nostro software di siglatura M-Print PRO o M-Print PRO Online (senza installazione) per le vostre specifiche di siglatura.

## Dati generali per l'ordinazione

Tipo	WS 10/5 PLUS MC SDR	Versione
N. d'ordine	<a href="#">1046320000</a>	WS, Terminal marker, 10 x 5 mm, Passo in mm (P): 5.00 Weidmueller,
GTIN (EAN)	4032248782024	Allen-Bradley, su richiesta cliente
CPZ	120 ST	

## A2T 2.5 SNAPMARK

Weidmüller Interface GmbH &amp; Co. KG

Klingenbergstraße 26

D-32758 Detmold

Germany

## Accessori

www.weidmueller.com

## neutra



I marcatori WS sono la soluzione ideale per i morsetti Serie W. Grazie alla loro compatibilità con il sistema, i marcatori WS possono essere impiegati anche per la Serie I e la Serie Z. Le ampie superfici di siglatura permettono di inserire non solo lunghe stringhe di caratteri, ma anche testi su più righe.

I marcatori WS sono l'ideale per realizzare etichette con stringhe di caratteri lunghe e personalizzate. Grazie al collaudato formato MultiCard, è possibile eseguire la stampa con PrintJet CONNECT o Plotter

- Montabili in strisce o singolarmente
- Marcatori nel collaudato formato MultiCardPer simboli speciali: Si prega di inviarci un file del nostro software di siglatura M-Print PRO o M-Print PRO Online (senza installazione) per le vostre specifiche di siglatura.

## Dati generali per l'ordinazione

Tipo	WS 8/5 MC NE BL	Versione
N. d'ordine	<a href="#">1773521693</a>	WS, Terminal marker, 8 x 5 mm, Passo in mm (P): 5.00 Weidmueller,
GTIN (EAN)	4032248 141715	Allen-Bradley, blu
CPZ	720 ST	
Tipo	WS 8/5 MC NE GE	Versione
N. d'ordine	<a href="#">1773521687</a>	WS, Terminal marker, 8 x 5 mm, Passo in mm (P): 5.00 Weidmueller,
GTIN (EAN)	4032248 141548	Allen-Bradley, giallo
CPZ	720 ST	
Tipo	WS 8/5 MC NE OR	Versione
N. d'ordine	<a href="#">1773521690</a>	WS, Terminal marker, 8 x 5 mm, Passo in mm (P): 5.00 Weidmueller,
GTIN (EAN)	4032248 143092	Allen-Bradley, arancione
CPZ	720 ST	
Tipo	WS 8/5 MC NE RT	Versione
N. d'ordine	<a href="#">1773521686</a>	WS, Terminal marker, 8 x 5 mm, Passo in mm (P): 5.00 Weidmueller,
GTIN (EAN)	4032248 141531	Allen-Bradley, rosso
CPZ	720 ST	
Tipo	WS 8/5 MC NE WS	Versione
N. d'ordine	<a href="#">1640740000</a>	WS, Terminal marker, 8 x 5 mm, Passo in mm (P): 5.00 Weidmueller,
GTIN (EAN)	4008190279103	Allen-Bradley, bianco
CPZ	720 ST	

## A2T 2.5 SNAPMARK

Weidmüller Interface GmbH &amp; Co. KG

Klingenbergstraße 26

D-32758 Detmold

Germany

www.weidmueller.com

## Accessori

## Stampa speciale



I marcatori WS sono la soluzione ideale per i morsetti Serie W. Grazie alla loro compatibilità con il sistema, i marcatori WS possono essere impiegati anche per la Serie I e la Serie Z. Le ampie superfici di siglatura permettono di inserire non solo lunghe stringhe di caratteri, ma anche testi su più righe.

I marcatori WS sono l'ideale per realizzare etichette con stringhe di caratteri lunghe e personalizzate. Grazie al collaudato formato MultiCard, è possibile eseguire la stampa con PrintJet CONNECT o Plotter

- Montabili in strisce o singolarmente
- Marcatori nel collaudato formato MultiCardPer simboli speciali: Si prega di inviarci un file del nostro software di siglatura M-Print PRO o M-Print PRO Online (senza installazione) per le vostre specifiche di siglatura.

## Dati generali per l'ordinazione

Tipo	WS 8/5 MC SDR	Versione
N. d'ordine	<a href="#">1640750000</a>	WS, Terminal marker, 8 x 5 mm, Passo in mm (P): 5.00 Weidmueller,
GTIN (EAN)	4008190456627	Allen-Bradley, su richiesta cliente
CPZ	144 ST	

## neutra



I marcatori WS sono la soluzione ideale per i morsetti Serie W. Grazie alla loro compatibilità con il sistema, i marcatori WS possono essere impiegati anche per la Serie I e la Serie Z. Le ampie superfici di siglatura permettono di inserire non solo lunghe stringhe di caratteri, ma anche testi su più righe.

I marcatori WS sono l'ideale per realizzare etichette con stringhe di caratteri lunghe e personalizzate. Grazie al collaudato formato MultiCard, è possibile eseguire la stampa con PrintJet CONNECT o Plotter

- Montabili in strisce o singolarmente
- Marcatori nel collaudato formato MultiCardPer simboli speciali: Si prega di inviarci un file del nostro software di siglatura M-Print PRO o M-Print PRO Online (senza installazione) per le vostre specifiche di siglatura.

## Dati generali per l'ordinazione

Tipo	WS 8/5 PLUS MC NE WS	Versione
N. d'ordine	<a href="#">1951870000</a>	WS, Terminal marker, 8 x 5 mm, Passo in mm (P): 5.00 Weidmueller,
GTIN (EAN)	4032248631605	Allen-Bradley, bianco
CPZ	600 ST	

## A2T 2.5 SNAPMARK

Weidmüller Interface GmbH &amp; Co. KG

Klingenbergstraße 26

D-32758 Detmold

Germany

www.weidmueller.com

## Accessori

## Stampa speciale



I marcatori WS sono la soluzione ideale per i morsetti Serie W. Grazie alla loro compatibilità con il sistema, i marcatori WS possono essere impiegati anche per la Serie I e la Serie Z. Le ampie superfici di siglatura permettono di inserire non solo lunghe stringhe di caratteri, ma anche testi su più righe.

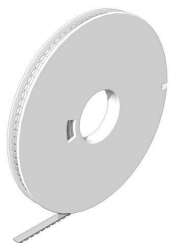
I marcatori WS sono l'ideale per realizzare etichette con stringhe di caratteri lunghe e personalizzate. Grazie al collaudato formato MultiCard, è possibile eseguire la stampa con PrintJet CONNECT o Plotter

- Montabili in strisce o singolarmente
- Marcatori nel collaudato formato MultiCardPer simboli speciali: Si prega di inviarci un file del nostro software di siglatura M-Print PRO o M-Print PRO Online (senza installazione) per le vostre specifiche di siglatura.

## Dati generali per l'ordinazione

Tipo	WS 8/5 PLUS MC SDR	Versione
N. d'ordine	<a href="#">1038790000</a>	WS, Terminal marker, 8 x 5 mm, Passo in mm (P): 5.00 Weidmueller,
GTIN (EAN)	4032248768066	Allen-Bradley, su richiesta cliente
CPZ	120 ST	

## DEK 5/5



## WS/ DEK

I marcatori per morsetti MultiMark utilizzano un innovativo materiale realizzato con 2 componenti. Il profilo rigido della base del marcatore si fissa saldamente nel connettore. La finitura superficiale elastica rende il marcatore semplice da installare. Questa combinazione di materiali, permette alle strisce di essere allungate per adattarsi alle leggere variazioni dimensionali che tendono a sommarsi, specialmente con i morsetti componibili più lunghi. Un ulteriore vantaggio è l'eccellente stampabilità del materiale superficiale, che garantisce un'etichettatura resistente e durevole. Grazie alla risoluzione di stampa di 300 dpi si ottengono scritte molto leggibili.

I vantaggi di MultiMark

- Compatibile con i morsetti componibili Weidmüller.
- Tenuta forte e stampa di lunga durata
- Le strisce continue permettono di risparmiare sui tempi di installazione
- Semplice da installare grazie all'innovativo materiale composito
- Etichetta ampia per una leggibilità ottimale
- Elevata flessibilità grazie all'indipendenza del produttore

## Dati generali per l'ordinazione

Tipo	DEK 5/5 MM WS	Versione
N. d'ordine	<a href="#">2007110000</a>	Dekafix, Terminal marker, 5 x 5 mm, Weidmueller, bianco
GTIN (EAN)	4050118391862	
CPZ	800 ST	

## A2T 2.5 SNAPMARK

**Weidmüller Interface GmbH & Co. KG**  
 Klingenbergstraße 26  
 D-32758 Detmold  
 Germany

## Accessori

www.weidmueller.com

### WS 8/5



#### WS/ DEK

I marcatori per morsetti MultiMark utilizzano un innovativo materiale realizzato con 2 componenti. Il profilo rigido della base del marcatore si fissa saldamente nel connettore. La finitura superficiale elastica rende il marcatore semplice da installare. Questa combinazione di materiali, permette alle strisce di essere allungate per adattarsi alle leggere variazioni dimensionali che tendono a sommarsi, specialmente con i morsetti componibili più lunghi. Un ulteriore vantaggio è l'eccellente stampabilità del materiale superficiale, che garantisce un'etichettatura resistente e durevole. Grazie alla risoluzione di stampa di 300 dpi si ottengono scritte molto leggibili.

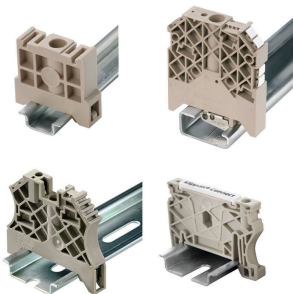
#### I vantaggi di MultiMark

- Compatibile con i morsetti componibili Weidmüller.
- Tenuta forte e stampa di lunga durata
- Le strisce continue permettono di risparmiare sui tempi di installazione
- Semplice da installare grazie all'innovativo materiale composito
- Etichetta ampia per una leggibilità ottimale
- Elevata flessibilità grazie all'indipendenza del produttore

#### Dati generali per l'ordinazione

Tipo	WS 8/5 MM WS	Versione	
N. d'ordine	<a href="#">2007150000</a>		WS, Terminal marker, 8 x 5 mm, Weidmueller, bianco
GTIN (EAN)	4050118392029		
CPZ	800 ST		

#### Terminale di fissaggio



Per garantire un posizionamento sicuro e durevole sulla guida di supporto ed evitare uno spostamento, Weidmüller fornisce terminali di fissaggio. Sono disponibili esecuzioni con vite e senza vite. Sui terminali di fissaggio è possibile applicare delle siglature, anche per cartellini di gruppo, oltre che alloggiare le spine di prova.

#### Dati generali per l'ordinazione

Tipo	AEB 35 SC/1	Versione	
N. d'ordine	<a href="#">1991920000</a>		Serie A, Terminale di fissaggio
GTIN (EAN)	4050118376722		
CPZ	50 ST		

## A2T 2.5 SNAPMARK

**Weidmüller Interface GmbH & Co. KG**  
 Klingenbergstraße 26  
 D-32758 Detmold  
 Germany

www.weidmueller.com

### Accessori

#### SnapMark



SnapMark - questo portacartellini è stato sviluppato appositamente per i morsetti IDK 1.5N a due piani Serie I. Grazie al flessibile meccanismo orientabile, i collegamenti trasversali possono essere montati o rimossi agevolmente. Può contenere quattro marcatori DEK 5 o due marcatori per siglatura di connettori WS 10/5 Middle.

#### Dati generali per l'ordinazione

Tipo	SNAPMARK I	Versione	
N. d'ordine	<a href="#">1805880000</a>	Marcatori per gruppi, Terminal marker, 23 x 5 mm, Passo in mm (P):	
GTIN (EAN)	4032248273614	5.00 Weidmueller, bianco	
CPZ	50 ST		

#### Accessori

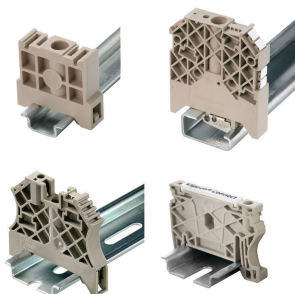


Accessori per apparecchiature di prova e misurazione

#### Dati generali per l'ordinazione

Tipo	ZUB MULTIMETER	Versione	
N. d'ordine	<a href="#">9205270000</a>	Multimeter	
GTIN (EAN)	4032248723522		
CPZ	1 ST		

#### Terminale di fissaggio



Per garantire un posizionamento sicuro e durevole sulla guida di supporto ed evitare uno spostamento, Weidmüller fornisce terminali di fissaggio. Sono disponibili esecuzioni con vite e senza vite. Sui terminali di fissaggio è possibile applicare delle siglature, anche per cartellini di gruppo, oltre che alloggiare le spine di prova.

#### Dati generali per l'ordinazione

Tipo	AEB 35 SC/1 BK	Versione	
N. d'ordine	<a href="#">2475310000</a>	Serie A, Terminale di fissaggio	
GTIN (EAN)	4050118487114		
CPZ	50 ST		

## A2T 2.5 SNAPMARK

**Weidmüller Interface GmbH & Co. KG**  
 Klingenbergstraße 26  
 D-32758 Detmold  
 Germany

www.weidmueller.com

## Accessori

## Supporto marcatori



Il portamarcatore offre la possibilità di un ulteriore montaggio di marcatori di standard con un passo di 5 o 5,1 mm. I supporti angolari possono essere combinati opzionalmente e montati in tutti i canali di marcatura standard delle morsettiere modulari Klippon®. I tipi di marcatori adatti sono reperibili sotto i rispettivi accessori del supporto per siglatura di designazione.

## Dati generali per l'ordinazione

Tipo	BZT 1 WS 10/5	Versione	
N. d'ordine	<a href="#">1805490000</a>	Accessori, Supporto per siglatura	
GTIN (EAN)	4032248270231		
CPZ	100 ST		
Tipo	BZT 1 ZA WS 10/5	Versione	
N. d'ordine	<a href="#">1805520000</a>	Accessori, Supporto per siglatura	
GTIN (EAN)	4032248270248		
CPZ	100 ST		

## Piastrine terminali e piastrine divisorie



Le piastrine divisorie e le piastrine terminali sono accessori essenziali per le morsettiere. Le piastrine divisorie offrono una separazione ottica ed elettrica dei diversi potenziali e gruppi funzionali, aumentando la sicurezza e garantendo una struttura chiara all'interno del quadro elettrico. Le piastrine terminali chiudono la fila di morsettiere sui lati, proteggono dal contatto con le parti sotto tensione e assicurano una finitura pulita e stabile. Entrambi i componenti sono perfettamente compatibili con le rispettive serie di morsettiere Weidmüller, contribuendo così a un cablaggio sicuro, conforme e professionale.

## Dati generali per l'ordinazione

Tipo	APP 4	Versione	
N. d'ordine	<a href="#">2489110000</a>	Serie A, Parete di separazione	
GTIN (EAN)	4050118499322		
CPZ	50 ST		

## Copertura di avvertenza



Le coperture di avvertimento con un simbolo di flash forniscono una maggiore sicurezza per l'uomo e la macchina. Vengono utilizzati quando la tensione esterna deve essere indicata all'interno dell'applicazione.

## A2T 2.5 SNAPMARK

**Weidmüller Interface GmbH & Co. KG**  
 Klingenbergstraße 26  
 D-32758 Detmold  
 Germany

www.weidmueller.com

## Accessori

### Dati generali per l'ordinazione

Tipo	AAM 2.5 YE FLASH	Versione
N. d'ordine	<a href="#">2635550000</a>	Serie A, Terminal marker, 8 x 5.1 mm, Passo in mm (P): 5.00 giallo
GTIN (EAN)	4050118674095	
CPZ	40 ST	

### Terminale di fissaggio



Per garantire un posizionamento sicuro e durevole sulla guida di supporto ed evitare uno spostamento, Weidmüller fornisce terminali di fissaggio. Sono disponibili esecuzioni con vite e senza vite. Sui terminali di fissaggio è possibile applicare delle siglature, anche per cartellini di gruppo, oltre che alloggiare le spine di prova.

### Dati generali per l'ordinazione

Tipo	AEB 35 SCL/1 V0	Versione
N. d'ordine	<a href="#">2661280000</a>	Serie A, Terminale di fissaggio
GTIN (EAN)	4050118702163	
CPZ	20 ST	
Tipo	AEB 35 SCL/1 V0 BK	Versione
N. d'ordine	<a href="#">2661300000</a>	Serie A, Terminale di fissaggio
GTIN (EAN)	4050118702187	
CPZ	20 ST	
Tipo	AEB 35 SCL/1 V0 GY	Versione
N. d'ordine	<a href="#">2661290000</a>	Serie A, Terminale di fissaggio
GTIN (EAN)	4050118702170	
CPZ	20 ST	
Tipo	ZST 1	Versione
N. d'ordine	<a href="#">1269070000</a>	Accessori, Supporto per barra collettore
GTIN (EAN)	4050118094091	
CPZ	25 ST	
Tipo	ZST	Versione
N. d'ordine	<a href="#">1678680000</a>	Serie Z, Supporto per barra collettore
GTIN (EAN)	4008190466770	
CPZ	10 ST	

### Cacciaviti a lama



Cacciaviti isolati VDE per lavori su parti sotto tensione fino a AC 1000 V e DC 1500 V, DIN EN 60900, IEC 900. Sicurezza testata GS, collaudo su ogni singolo pezzo. Lama in acciaio al cromo-vanadio-molibdeno, temprato, superficie lucidata.

## A2T 2.5 SNAPMARK

**Weidmüller Interface GmbH & Co. KG**  
 Klingenbergstraße 26  
 D-32758 Detmold  
 Germany

www.weidmueller.com

## Accessori

### Dati generali per l'ordinazione

Tipo	SDIS SLIM 0.6X3.5X100	Versione	
N. d'ordine	<a href="#">2749610000</a>	Utensile di montaggio, Larghezza della lama (B): 3.5 mm, Lunghezza della lama: 100 mm, Spessore della lama (A): 0.6 mm	
GTIN (EAN)	4050118896350		
CPZ	1 ST		

### Adattatore di prova e prese di prova



Gli adattatori e le spine di prova sono utilizzati per il collegamento elettrico tra le morsettiere e l'attrezzatura. In questo modo, un contatto elettrico può essere stabilito nello stato cablato e le misurazioni possono essere fatte facilmente.

### Dati generali per l'ordinazione

Tipo	FZS 2/4 RT/80 SAKT4	Versione	
N. d'ordine	<a href="#">1276300000</a>	Connettore (Morsetto), Collegamento ad innesto, 2 mm <sup>2</sup> , Numero di collegamenti: 2, Numero di poli: 1, Larghezza: 9 mm	
GTIN (EAN)	4008190026080		
CPZ	20 ST		