

DRIKITP 115VAC 2CO LD

Weidmüller Interface GmbH & Co. KG
 Klingenbergstraße 26
 D-32758 Detmold
 Germany

www.weidmueller.com

Illustrazione del prodotto



Come da figura

- Kit di montaggio composto da relè, presa e leva di tenuta
- Prova di funzionamento al 100%
- Verifica al 100% della tenuta dielettrica tra ingresso e uscita
- 2 contatti di scambio
- Opzionale con indicatore di stato meccanico
- Tasto di prova opzionale con identificazione delle bobine tramite colori (AC rossa/DC blu)
- LED di stato luminoso (bobina AC: rosso / bobina DC: verde)

Dati generali per l'ordinazione

| | |
|-------------|---|
| Versione | D-SERIES DRI, Modulo a relè, Numero di contatti: 2, Contatto di scambio AgSnO, Tensione nominale: 115 V AC, Corrente permanente: 5 A, PUSH IN, Tasto di prova disponibile: No |
| N. d'ordine | 2576290000 |
| Tipo | DRIKITP 115VAC 2CO LD |
| GTIN (EAN) | 4050118586053 |
| CPZ | 10 Pieza |

DRIKITP 115VAC 2CO LD

Weidmüller Interface GmbH & Co. KG

Klingenbergstraße 26

D-32758 Detmold

Germany

www.weidmueller.com

Dati tecnici

Omologazioni

Omologazioni



ROHS Conforme

Dimensioni e pesi

| | | | |
|---------------------|----------|----------------------|-------------|
| Profondità | 63 mm | Profondità (pollici) | 2.4803 inch |
| Posizione verticale | 102.1 mm | Altezza (pollici) | 4.0197 inch |
| Larghezza | 15.9 mm | Larghezza (pollici) | 0.626 inch |
| Peso netto | 59.32 g | | |

Temperature

| | | | |
|--------------------------|----------------|----------------------|---|
| Temperatura di magazzino | -40 °C...85 °C | Temperatura ambiente | -40 °C...55 °C |
| Temperatura d'esercizio | | Umidità | 35...85 % umidità relativa senza condensa |

Conformità ambientale del prodotto

| | |
|-----------------------|-----------------------------|
| Stato conformità RoHS | Conforme senza esenzione |
| REACH SVHC | No SVHC superiori a 0,1 wt% |

lato di comando

| | | | |
|---------------------|-----------|-------------------------|---------------|
| Tensione nominale | 115 V AC | Corrente nominale AC | 9.3 mA |
| Potenza nominale | 1,1 VA | Resistenza della bobina | 6200 Ω ± 10 % |
| Indicatore di stato | LED rosso | | |

Lato di carico

| | | | |
|--|-----------------------------------|---|--|
| Tensione di commutazione nominale | 250 V AC | Corrente permanente | 5 A |
| Max. frequenza di commutazione con carico nominale | 0.1 Hz | Tensione di commutazione AC, max. | 250 V |
| Tensione di commutazione DC, max. | 250 V | Potenza di commutazione AC (ohmica), max. | 1250 VA |
| Potenza di commutazione DC (ohmica), max. | 150 W @ 24 V | Ritardo all'inserzione | ≤ 15 ms |
| Ritardo alla disinserzione | ≤ 10 ms | Tipo di contatto | 2 CO contact (AgSnO) |
| Durata meccanica | 10 x 10 ⁶ commutazioni | Potenza di commutazione min. | 10 mA @ 24 V, 10 mA @ 12 V, 100 mA @ 5 V |

Dati generali

| | | |
|---|------------------------------|--------------------|
| Guida equipaggiata | TS 35 | |
| Tasto di prova disponibile | No | |
| Indicatore di posizione dell'interruttore meccanico | No | |
| Colori | nero | |
| Componente classe d'infiammabilità UL94 | Componente | Custodia |
| | Classe d'infiammabilità UL94 | V-2 |
| | Componente | Pusher |
| | Classe d'infiammabilità UL94 | HB |
| | Componente | Piede di montaggio |
| | Classe d'infiammabilità UL94 | HB |

DRIKITP 115VAC 2CO LD

Weidmüller Interface GmbH & Co. KG

Klingenbergstraße 26

D-32758 Detmold

Germany

www.weidmueller.com

Dati tecnici

| | |
|------------------------------|--------------------|
| Componente | Clip di bloccaggio |
| Classe d'infiammabilità UL94 | HB |
| Componente | Coperchio relè |
| Classe d'infiammabilità UL94 | V-2 |
| Componente | Piastra base relè |
| Classe d'infiammabilità UL94 | V-0 |

Cordinazione di isolamento

| | | | |
|---|--------------------|---|-----------------|
| Tensione nominale | 250 V | Grado di lordura | 2 |
| Classe di sovratensione | III | Gruppo materiali isolanti | IIIb |
| Distanza in aria e superficiale lato comando/lato di carico | ≥ 3 mm | Rigidità dielettrica lato comando - lato di 5 kVeff / 1min carico | |
| Rigidità dielettrica dei contatti adiacenti | 1,5 kVeff / 1 min. | Rigidità dielettrica del contatto aperto | 1 kVeff / 1 min |
| Tensione impulsiva massima | 5 kV (1,2/50 µs) | Grado di protezione | IP20 |
| Resistenza alla tensione impulsiva nei contatti vicini | 4,8 kV (1,2/50 µs) | | |

Ulteriori dettagli sulle approvazioni / norme

| | | | |
|-----------------------------|----------------------------|-----------------------------|---------------------------|
| Relè rilevante | DRI424615L | Base rilevante | SDI 2CO P |
| N° certificato (cURus) relè | E312083 | N° certificato (cURus) base | E312083 |

Dati di collegamento

| | | | |
|--|---------------------|--|----------------------|
| Tecnica di collegamento cavi | PUSH IN | Lunghezza di spellatura, collegamento di 10 mm dimensionamento | |
| Campo di serraggio, collegamento di dimensionamento | 1.5 mm ² | Campo di sezioni, min. | 0.14 mm ² |
| Campo di sezioni, max. | 1.5 mm ² | Sezione di collegamento cavo AWG, min. | AWG 26 |
| Sezione di collegamento cavo AWG, max. | AWG 16 | Sezione di collegamento cavo, rigido, min. | 0.14 mm ² |
| Sezione di collegamento cavo, rigido, max. | 1.5 mm ² | Sezione di collegamento cavo, flessibile, 0.14 mm ² min. | |
| Sezione di collegamento cavo, flessibile, 1.5 mm ² max. | | Sezione di collegamento cavo, flessibile con terminali DIN 46228/4, min. | 0.14 mm ² |
| Sezione di collegamento cavo, flessibile 1 mm ² con terminali DIN 46228/4, max. | | Sezione di collegamento cavo, flessibile, 0.14 mm ² AEH (DIN 46228-1), min. | |
| Sezione di collegamento cavo, flessibile, 1.5 mm ² AEH (DIN 46228-1), max. | | Dimensione lama | 0,4 x 2,5 mm |

Classificazioni

| | | | |
|-------------|-------------|-------------|-------------|
| ETIM 8.0 | EC001437 | ETIM 9.0 | EC001437 |
| ETIM 10.0 | EC001437 | ECLASS 14.0 | 27-37-16-01 |
| ECLASS 15.0 | 27-37-16-01 | | |

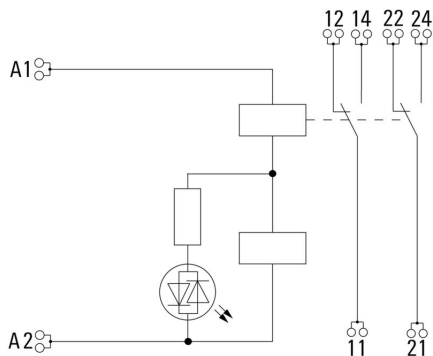
DRIKITP 115VAC 2CO LD

Weidmüller Interface GmbH & Co. KG
 Klingenbergstraße 26
 D-32758 Detmold
 Germany

www.weidmueller.com

Disegni

Schema elettrico

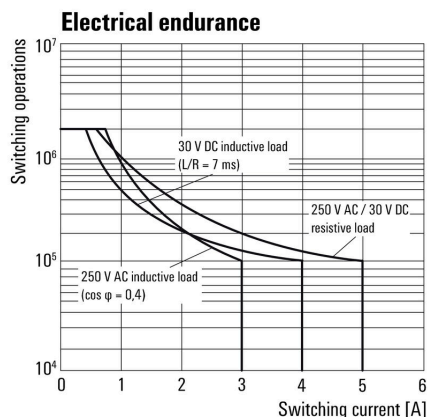


Graph



Curva limite di carico DC Carico ohmico

Graph



Durata elettrica

Graph



Campo della tensione d'esercizio AC

Dimensional drawing



Combinazione di relè con zoccolo

DRIKITP 115VAC 2CO LD

Weidmüller Interface GmbH & Co. KG
 Klingenbergstraße 26
 D-32758 Detmold
 Germany

Disegni

www.weidmueller.com

Miscellaneous



Codici dei modelli

DRIKITP 115VAC 2CO LD

Weidmüller Interface GmbH & Co. KG
 Klingenbergstraße 26
 D-32758 Detmold
 Germany

www.weidmueller.com

Accessori

LED



Moduli di protezione innestabili per zoccoli relè della Serie D con funzioni di protezione opzionali.

- Con LED verde

Dati generali per l'ordinazione

| | | | |
|-------------|----------------------------|--|--|
| Tipo | RIM 3 110/230VUC | Versione | |
| N. d'ordine | 7940018455 | D-SERIES, Modulo LED, Tensione nominale: 110...230 V UC, | |
| GTIN (EAN) | 4032248878185 | Collegamento ad innesto | |
| CPZ | 10 ST | | |

Moduli di protezione



Moduli di protezione innestabili per zoccoli relè della Serie D con funzioni di protezione opzionali.

- Con diodo a corsa libera o filtro RC

Dati generali per l'ordinazione

| | | | |
|-------------|----------------------------|---|--|
| Tipo | RIM 3 110/230VAC | Versione | |
| N. d'ordine | 7760056014 | D-SERIES, Filtro RC, Tensione nominale: 110...230 V AC, | |
| GTIN (EAN) | 4032248878109 | Collegamento ad innesto | |
| CPZ | 10 ST | | |

Collegamento trasversale per presa con collegamento PUSH IN

Collegamento trasversale per le prese della Serie D DRM.



Dati generali per l'ordinazione

| | | | |
|-------------|----------------------------|------------------------------------|--|
| Tipo | SCM/SDI P CC | Versione | |
| N. d'ordine | 7760056366 | D-SERIES, Collegamento trasversale | |
| GTIN (EAN) | 6944169773327 | | |
| CPZ | 10 ST | | |

DRIKITP 115VAC 2CO LD

Weidmüller Interface GmbH & Co. KG
 Klingenbergstraße 26
 D-32758 Detmold
 Germany

www.weidmueller.com

Accessori

Leve di tenuta



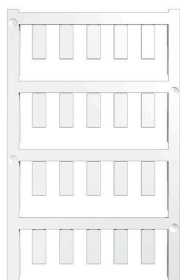
Leva di tenuta per relè Serie D DRI

- Leva di tenuta in metallo e plastica

Dati generali per l'ordinazione

| | | | |
|-------------|----------------------------|---------------------------------|--|
| Tipo | SDI CLIP LM | Versione | |
| N. d'ordine | 7760056368 | D-SERIES DRI, Clip di fissaggio | |
| GTIN (EAN) | 6944 169773341 | | |
| CPZ | 10 ST | | |

neutra



ESG è il marcatore di comprovata qualità in formato MultiCard, utilizzabile su molti apparecchi conosciuti. Il risultato consiste in una siglatura per dispositivi d'alta qualità, con un aspetto nitido.

Sono disponibili diverse tipologie per dispositivi di vari produttori, come Siemens, ABB, Beckhoff e altri.

Riepilogo dei vantaggi:

- Marcatori per impiego universale, marcatori autoadesivi o ad innesto, a seconda del tipo
- Per apparecchiature allineate, ad esempio gli interruttori automatici, sono disponibili marcatori ESG da bloccare sulle guide portacartellini
- Stampa personalizzata in qualità laser secondo le indicazioni

Per simboli speciali: Si prega di inviarci un file del nostro software di siglatura M-Print PRO o M-Print PRO Online (senza installazione) per le vostre specifiche di siglatura.

Dati generali per l'ordinazione

| | | | |
|-------------|----------------------------|--|--|
| Tipo | ESG 6/15 SDI MC NE WS | Versione | |
| N. d'ordine | 2558340000 | ESG, Siglatura di apparecchi x 15 mm, PA 66, Colori: bianco, innestabile | |
| GTIN (EAN) | 4050118569056 | | |
| CPZ | 200 ST | | |

DRIKITP 115VAC 2CO LD

Weidmüller Interface GmbH & Co. KG
Klingenbergstraße 26
D-32758 Detmold
Germany

www.weidmueller.com

Accessori

Stampa speciale



ESG è il marcatore di comprovata qualità in formato MultiCard, utilizzabile su molti apparecchi conosciuti. Il risultato consiste in una siglatura per dispositivi d'alta qualità, con un aspetto nitido.

Sono disponibili diverse tipologie per dispositivi di vari produttori, come Siemens, ABB, Beckhoff e altri.

Riepilogo dei vantaggi:

- Marcatori per impiego universale, marcatori autoadesivi o ad innesto, a seconda del tipo
- Per apparecchiature allineate, ad esempio gli interruttori automatici, sono disponibili marcatori ESG da bloccare sulle guide portacartellini
- Stampa personalizzata in qualità laser secondo le indicazioni

Per simboli speciali: Si prega di inviarci un file del nostro software di siglatura M-Print PRO o M-Print PRO Online (senza installazione) per le vostre specifiche di siglatura.

Dati generali per l'ordinazione

| Tipo | ESG 6/15 SDI MC SDR | Versione |
|-------------|----------------------------|---|
| N. d'ordine | 2558310000 | ESG, Siglatura di apparecchi x 15 mm, PA 66, Colori: su richiesta |
| GTIN (EAN) | 4050118569025 | cliente, innestabile |
| CPZ | 40 ST | |

Cacciavite a lama



Cacciaviti SDI a croce, isolati VDE, SDI DIN 7437, ISO 2380/2, innesto femmina secondo DIN 5264, ISO 2380/1, impugnatura SoftFinish

Dati generali per l'ordinazione

| Tipo | SDIS 0.4X2.5X75 | Versione |
|-------------|----------------------------|--|
| N. d'ordine | 2749790000 | Cacciavite, Larghezza della lama (B): 2.5 mm, Lunghezza della lama: 75 mm, Spessore della lama (A): 0.4 mm |
| GTIN (EAN) | 4050118896534 | |
| CPZ | 1 ST | |
| Tipo | SDS 0.4X2.5X75 | Versione |
| N. d'ordine | 2749320000 | Cacciavite, Larghezza della lama (B): 2.5 mm, Lunghezza della lama: 75 mm, Spessore della lama (A): 0.4 mm |
| GTIN (EAN) | 4050118895544 | |
| CPZ | 1 ST | |

ESG 6/15

Garantita una lunga durata di servizio: ESG
Disponibili in più colori e formati, le etichette vantano uno strato adesivo molto forte che assicura la miglior adesione possibile alla superficie sottostante. Grazie al poliestere a doppia laminazione, il materiale di base è molto sottile eppure estremamente resistente agli strappi.

I vantaggi di MultiMark

- "Materiali diversi per diversi requisiti"
- Può essere usato con dispositivi di numerosi produttori
- Sistema di siglatura dal design "familiare"

Dati generali per l'ordinazione

| | | | |
|-------------|----------------------------|---|--|
| Tipo | ESG 6/15 MM WS | Versione | |
| N. d'ordine | 2619940000 | ESG, Siglatura di apparecchi, 6 x 15 mm, bianco | |
| GTIN (EAN) | 4050118626148 | | |
| CPZ | 3000 ST | | |