

DRIKITP230VAC 2CO LD/PB

Weidmüller Interface GmbH & Co. KG

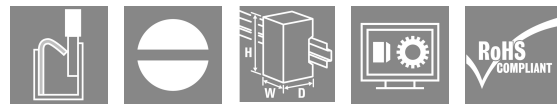
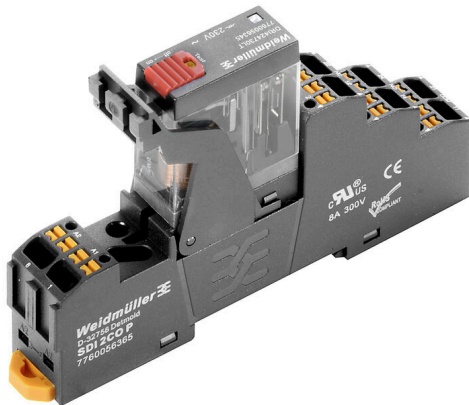
Klingenbergstraße 26

D-32758 Detmold

Germany

www.weidmueller.com

Illustrazione del prodotto



Come da figura

- Kit di montaggio composto da relè, presa e leva di tenuta
- Prova di funzionamento al 100%
- Verifica al 100% della tenuta dielettrica tra ingresso e uscita
- 2 contatti di scambio
- Opzionale con indicatore di stato meccanico
- Tasto di prova opzionale con identificazione delle bobine tramite colori (AC rossa/DC blu)
- LED di stato luminoso (bobina AC: rosso / bobina DC: verde)

Dati generali per l'ordinazione

Versione	D-SERIES DRI, Modulo a relè, Numero di contatti: 2, Contatto di scambio AgSnO, Tensione nominale: 230 V AC, Corrente permanente: 5 A, PUSH IN, Tasto di prova disponibile: Sì
N. d'ordine	2576150000
Tipo	DRIKITP230VAC 2CO LD/PB
GTIN (EAN)	4050118585919
CPZ	10 Pieza

DRIKITP230VAC 2CO LD/PB

Weidmüller Interface GmbH & Co. KG

Klingenbergstraße 26

D-32758 Detmold

Germany

www.weidmueller.com

Dati tecnici

Omologazioni

Omologazioni



ROHS Conforme

Dimensioni e pesi

Profondità	63 mm	Profondità (pollici)	2.4803 inch
Posizione verticale	102.1 mm	Altezza (pollici)	4.0197 inch
Larghezza	15.9 mm	Larghezza (pollici)	0.626 inch
Peso netto	59.97 g		

Temperature

Temperatura di magazzino	-40 °C...85 °C	Temperatura ambiente	-40 °C...55 °C
Temperatura d'esercizio		Umidità	35...85 % umidità relativa senza condensa

Conformità ambientale del prodotto

Stato conformità RoHS	Conforme senza esenzione
REACH SVHC	No SVHC superiori a 0,1 wt%

lato di comando

Tensione nominale	230 V AC	Corrente nominale AC	4,9 mA
Potenza nominale	1,1 VA	Resistenza della bobina	23500 Ω ± 10 %
Indicatore di stato	LED rosso		

Lato di carico

Tensione di commutazione nominale	250 V AC	Corrente permanente	5 A
Max. frequenza di commutazione con carico nominale	0.1 Hz	Tensione di commutazione AC, max.	250 V
Tensione di commutazione DC, max.	250 V	Potenza di commutazione AC (ohmica), max.	1250 VA
Potenza di commutazione DC (ohmica), max.	150 W @ 24 V	Ritardo all'inserzione	≤ 15 ms
Ritardo alla disinserzione	≤ 10 ms	Tipo di contatto	2 CO contact (AgSnO)
Durata meccanica	10 x 10 ⁶ commutazioni	Potenza di commutazione min.	10 mA @ 24 V, 10 mA @ 12 V, 100 mA @ 5 V

Dati generali

Guida equipaggiata	TS 35	
Tasto di prova disponibile	Sì	
Versione del tasto di prova	Blocco pulsante di test, Pulsante di test temporaneo	
Indicatore di posizione dell'interruttore meccanico	No	
Colori	nero	
Componente classe d'infiammabilità UL94	Componente	Custodia
	Classe d'infiammabilità UL94	V-2
	Componente	Pusher
	Classe d'infiammabilità UL94	HB
	Componente	Piede di montaggio

DRIKITP230VAC 2CO LD/PB

Weidmüller Interface GmbH & Co. KG

Klingenbergstraße 26

D-32758 Detmold

Germany

www.weidmueller.com

Dati tecnici

Classe d'infiammabilità UL94	HB
Componente	Clip di bloccaggio
Classe d'infiammabilità UL94	HB
Componente	Coperchio relè
Classe d'infiammabilità UL94	V-2
Componente	Piastra base relè
Classe d'infiammabilità UL94	V-0
Componente	Tasto di prova relè
Classe d'infiammabilità UL94	HB

Cordinazione di isolamento

Tensione nominale	250 V	Grado di lordura	2
Classe di sovratensione	III	Gruppo materiali isolanti	IIIb
Distanza in aria e superficiale lato comando/lato di carico	≥ 3 mm	Rigidità dielettrica lato comando - lato di carico	5 kVeff / 1 min
Rigidità dielettrica dei contatti adiacenti	1,5 kVeff / 1 min.	Rigidità dielettrica del contatto aperto	1 kVeff / 1 min
Tensione impulsiva massima	5 kV (1,2/50 µs)	Grado di protezione	IP20
Resistenza alla tensione impulsiva nei contatti vicini	4,8 kV (1,2/50 µs)		

Ulteriori dettagli sulle approvazioni / norme

Relè rilevante	DRI424730LT	Base rilevante	SDI 2CO P
N° certificato (cURus) relè	E312083	N° certificato (cURus) base	E312083

Dati di collegamento

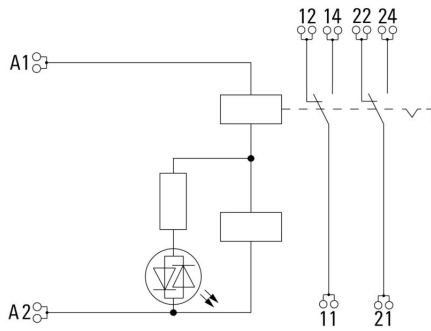
Tecnica di collegamento cavi	PUSH IN	Lunghezza di spellatura, collegamento di 10 mm dimensionamento	
Campo di serraggio, collegamento di dimensionamento	1.5 mm ²	Campo di sezioni, min.	0.14 mm ²
Campo di sezioni, max.	1.5 mm ²	Sezione di collegamento cavo AWG, min.	AWG 26
Sezione di collegamento cavo AWG, max.	AWG 16	Sezione di collegamento cavo, rigido, min.	0.14 mm ²
Sezione di collegamento cavo, rigido, max.	1.5 mm ²	Sezione di collegamento cavo, flessibile, min.	0.14 mm ²
Sezione di collegamento cavo, flessibile, max.	1.5 mm ²	Sezione di collegamento cavo, flessibile con terminali DIN 46228/4, min.	0.14 mm ²
Sezione di collegamento cavo, flessibile con terminali DIN 46228/4, max.	1 mm ²	Sezione di collegamento cavo, flessibile AEH (DIN 46228-1), min.	0.14 mm ²
Sezione di collegamento cavo, flessibile AEH (DIN 46228-1), max.	1.5 mm ²	Dimensione lama	0,4 x 2,5 mm

Classificazioni

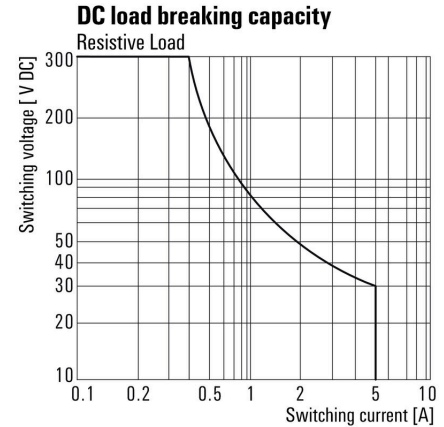
ETIM 8.0	EC001437	ETIM 9.0	EC001437
ETIM 10.0	EC001437	ECLASS 14.0	27-37-16-01
ECLASS 15.0	27-37-16-01		

Disegni

Schema elettrico



Graph



Curva limite di carico DC Carico ohmico

Graph



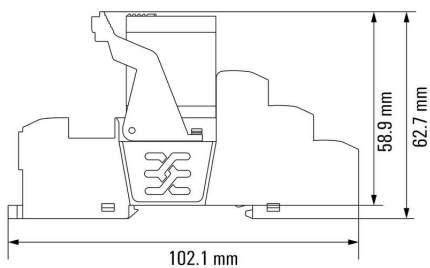
Durata elettrica

Graph



Campo della tensione d'esercizio AC

Dimensional drawing



Combinazione di relè con zoccolo

DRIKITP230VAC 2CO LD/PB

Weidmüller Interface GmbH & Co. KG
 Klingenbergstraße 26
 D-32758 Detmold
 Germany

Disegni

www.weidmueller.com

Miscellaneous



Codici dei modelli

DRIKITP230VAC 2CO LD/PB

Weidmüller Interface GmbH & Co. KG
 Klingenbergstraße 26
 D-32758 Detmold
 Germany

www.weidmueller.com

Accessori

LED



Moduli di protezione innestabili per zoccoli relè della Serie D con funzioni di protezione opzionali.

- Con LED verde

Dati generali per l'ordinazione

Tipo	RIM 3 110/230VUC	Versione	
N. d'ordine	7940018455	D-SERIES, Modulo LED, Tensione nominale: 110...230 V UC,	
GTIN (EAN)	4032248878185	Collegamento ad innesto	
CPZ	10 ST		

Moduli di protezione



Moduli di protezione innestabili per zoccoli relè della Serie D con funzioni di protezione opzionali.

- Con diodo a corsa libera o filtro RC

Dati generali per l'ordinazione

Tipo	RIM 3 110/230VAC	Versione	
N. d'ordine	7760056014	D-SERIES, Filtro RC, Tensione nominale: 110...230 V AC,	
GTIN (EAN)	4032248878109	Collegamento ad innesto	
CPZ	10 ST		

Collegamento trasversale per presa con collegamento PUSH IN

Collegamento trasversale per le prese della Serie D DRM.



Dati generali per l'ordinazione

Tipo	SCM/SDI P CC	Versione	
N. d'ordine	7760056366	D-SERIES, Collegamento trasversale	
GTIN (EAN)	6944169773327		
CPZ	10 ST		

DRIKITP230VAC 2CO LD/PB

Weidmüller Interface GmbH & Co. KG
Klingenbergstraße 26
D-32758 Detmold
Germany

www.weidmueller.com

Accessori

Leve di tenuta



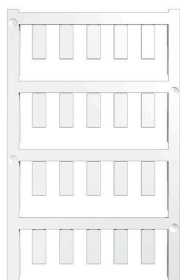
Leva di tenuta per relè Serie D DRI

- Leva di tenuta in metallo e plastica

Dati generali per l'ordinazione

Tipo	SDI CLIP HM	Versione	
N. d'ordine	7760056390	D-SERIES DRI, Clip di fissaggio	
GTIN (EAN)	6944 169787898		
CPZ	10 ST		

neutra



ESG è il marcatore di comprovata qualità in formato MultiCard, utilizzabile su molti apparecchi conosciuti. Il risultato consiste in una siglatura per dispositivi d'alta qualità, con un aspetto nitido.

Sono disponibili diverse tipologie per dispositivi di vari produttori, come Siemens, ABB, Beckhoff e altri.

Riepilogo dei vantaggi:

- Marcatori per impiego universale, marcatori autoadesivi o ad innesto, a seconda del tipo
- Per apparecchiature allineate, ad esempio gli interruttori automatici, sono disponibili marcatori ESG da bloccare sulle guide portacartellini
- Stampa personalizzata in qualità laser secondo le indicazioni

Per simboli speciali: Si prega di inviarci un file del nostro software di siglatura M-Print PRO o M-Print PRO Online (senza installazione) per le vostre specifiche di siglatura.

Dati generali per l'ordinazione

Tipo	ESG 6/15 SDI MC NE WS	Versione	
N. d'ordine	2558340000	ESG, Siglatura di apparecchi x 15 mm, PA 66, Colori: bianco, innestabile	
GTIN (EAN)	4050118569056		
CPZ	200 ST		

DRIKITP230VAC 2CO LD/PB

Weidmüller Interface GmbH & Co. KG
Klingenbergstraße 26
D-32758 Detmold
Germany

www.weidmueller.com

Accessori

Stampa speciale



ESG è il marcatore di comprovata qualità in formato MultiCard, utilizzabile su molti apparecchi conosciuti. Il risultato consiste in una siglatura per dispositivi d'alta qualità, con un aspetto nitido.

Sono disponibili diverse tipologie per dispositivi di vari produttori, come Siemens, ABB, Beckhoff e altri.

Riepilogo dei vantaggi:

- Marcatori per impiego universale, marcatori autoadesivi o ad innesto, a seconda del tipo
- Per apparecchiature allineate, ad esempio gli interruttori automatici, sono disponibili marcatori ESG da bloccare sulle guide portacartellini
- Stampa personalizzata in qualità laser secondo le indicazioni

Per simboli speciali: Si prega di inviarci un file del nostro software di siglatura M-Print PRO o M-Print PRO Online (senza installazione) per le vostre specifiche di siglatura.

Dati generali per l'ordinazione

Tipo	ESG 6/15 SDI MC SDR	Versione	
N. d'ordine	2558310000	ESG, Siglatura di apparecchi x 15 mm, PA 66, Colori: su richiesta	
GTIN (EAN)	4050118569025	cliente, innestabile	
CPZ	40 ST		

Cacciavite a lama



Cacciaviti SDI a croce, isolati VDE, SDI DIN 7437, ISO 2380/2, innesto femmina secondo DIN 5264, ISO 2380/1, impugnatura SoftFinish

Dati generali per l'ordinazione

Tipo	SDIS 0.4X2.5X75	Versione	
N. d'ordine	2749790000	Cacciavite, Larghezza della lama (B): 2.5 mm, Lunghezza della lama:	
GTIN (EAN)	4050118896534	75 mm, Spessore della lama (A): 0.4 mm	
CPZ	1 ST		
Tipo	SDS 0.4X2.5X75	Versione	
N. d'ordine	2749320000	Cacciavite, Larghezza della lama (B): 2.5 mm, Lunghezza della lama:	
GTIN (EAN)	4050118895544	75 mm, Spessore della lama (A): 0.4 mm	
CPZ	1 ST		

ESG 6/15

Garantita una lunga durata di servizio: ESG
Disponibili in più colori e formati, le etichette vantano uno strato adesivo molto forte che assicura la miglior adesione possibile alla superficie sottostante. Grazie al poliestere a doppia laminazione, il materiale di base è molto sottile eppure estremamente resistente agli strappi.

I vantaggi di MultiMark

- "Materiali diversi per diversi requisiti"
- Può essere usato con dispositivi di numerosi produttori
- Sistema di siglatura dal design "familiare"

Dati generali per l'ordinazione

Tipo	ESG 6/15 MM WS	Versione	
N. d'ordine	2619940000	ESG, Siglatura di apparecchi, 6 x 15 mm, bianco	
GTIN (EAN)	4050118626148		
CPZ	3000 ST		