

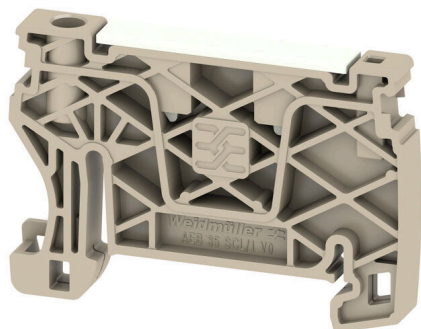
**AEB 35 SCL/1 V0 DL****Weidmüller Interface GmbH & Co. KG**

Klingenbergstraße 26

D-32758 Detmold

Germany

www.weidmueller.com

**Illustrazione del prodotto**

Per garantire un posizionamento sicuro e durevole sulla guida di supporto ed evitare uno spostamento, Weidmüller fornisce terminali di fissaggio. Sono disponibili esecuzioni con vite e senza vite. Sui terminali di fissaggio è possibile applicare delle siglature, anche per cartellini di gruppo, oltre che alloggiare le spine di prova.

**Dati generali per l'ordinazione**

Versione	Serie A, Terminale di fissaggio
N. d'ordine	<a href="#">2570240000</a>
Tipo	AEB 35 SCL/1 V0 DL
GTIN (EAN)	4050118580259
CPZ	50 Pieza

## Dati tecnici

## Omologazioni

ROHS	Conforme
------	----------

## Dimensioni e pesi

Profondità	36.5 mm	Profondità (pollici)	1.437 inch
Profondità inclusa guida DIN	37 mm	Posizione verticale	52.6 mm
Altezza (pollici)	2.0709 inch	Larghezza	6 mm
Larghezza (pollici)	0.2362 inch	Peso netto	6.09 g

## Temperature

Temperatura di magazzinaggio	-25 °C...55 °C	Temperatura ambiente	-5 °C...85 °C
Temperatura d'esercizio continuo, max.	130 °C		

## Conformità ambientale del prodotto

Stato conformità RoHS	Conforme senza esenzione		
REACH SVHC	No SVHC superiori a 0,1 wt%		
Impronta carbonica di prodotto	Dalla culla al cancello	0.175 kg CO2 eq.	

## Altri dati tecnici

Tipo di montaggio	innestabile	Bloccaggio	senza viti
-------------------	-------------	------------	------------

## Dati caratteristici del sistema

Guida equipaggiata	TS 35
--------------------	-------

## Dati dei materiali

Materiale di base	Wemid	Colori	Beige scuro
Classe d'infiammabilità UL 94	V-0		

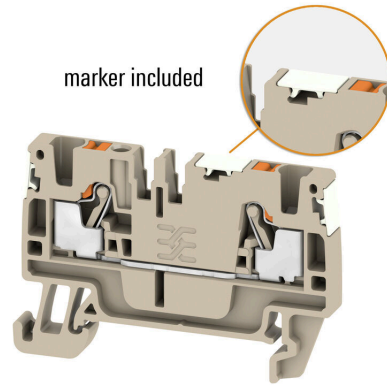
## Generale

Guida equipaggiata	TS 35
--------------------	-------

## Classificazioni

ETIM 8.0	EC001041	ETIM 9.0	EC001041
ETIM 10.0	EC001041	ECLASS 14.0	27-25-03-02
ECLASS 15.0	27-25-03-02		

**Disegni**



## AEB 35 SCL/1 V0 DL

**Weidmüller Interface GmbH & Co. KG**  
 Klingenbergstraße 26  
 D-32758 Detmold  
 Germany

www.weidmueller.com

## Accessori

## Cacciaviti a lama

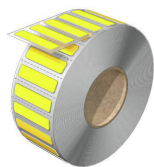


Cacciaviti isolati VDE per lavori su parti sotto tensione fino a AC 1000 V e DC 1500 V, DIN EN 60900, IEC 900. Sicurezza testata GS, collaudo su ogni singolo pezzo. Lama in acciaio al cromo-vanadio-molibdeno, temprato, superficie lucidata.

## Dati generali per l'ordinazione

Tipo	SDIS SLIM 0.6X3.5X100	Versione	
N. d'ordine	<a href="#">2749610000</a>	Utensile di montaggio, Larghezza della lama (B): 3.5 mm, Lunghezza della lama: 100 mm, Spessore della lama (A): 0.6 mm	
GTIN (EAN)	4050118896350		
CPZ	1 ST		

## WAD



## MultiMark

MultiMark offre un sistema di siglatura rapido e affidabile per permettere qualsiasi tipo di siglatura. Connettori, conduttori, cavi o dispositivi: la famiglia di prodotti MultiMark offre una gamma ben strutturata e pratica di marcatori, che possono essere usati insieme al nostro avanzato software di configurazione M-Print® PRO, adatto a tutte le aree di impiego.

## I vantaggi di MultiMark

- Compatibile con i morsetti componibili Weidmüller.
- Tenuta forte e stampa di lunga durata
- Le strisce continue permettono di risparmiare sui tempi di installazione
- Semplice da installare grazie all'innovativo materiale composito
- Etichetta ampia per una leggibilità ottimale
- Elevata flessibilità grazie all'indipendenza del produttore

## Dati generali per l'ordinazione

Tipo	WAD-FO 5 MM WS	Versione	
N. d'ordine	<a href="#">2969370000</a>	Terminal marker, 5 x 33.3 mm, Weidmueller, bianco	
GTIN (EAN)	4099986783959		
CPZ	250 ST		