

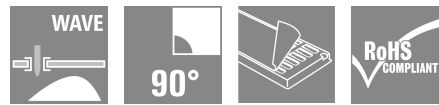
RJ45C5 T1D 3.2E4G/Y TY**Weidmüller Interface GmbH & Co. KG**

Klingenbergstraße 26

D-32758 Detmold

Germany

www.weidmueller.com



L'assortimento prodotti include i seguenti modelli:

- 90° orizzontale e 180° verticale
- Con gancio verso l'alto / gancio verso il basso
- Processi di saldatura THT, THR o SMD
- Ampia gamma di forme diverse, anche con LED integrati e linguette per contatto schermato
- Categoria di prestazione da Cat. 3 a Cat. 6
- Versione con imballaggio in vassoio (TY) o su rotolo (Tape-on-Reel, RL)
- Compatibile con connettore RJ45 modulare secondo ANSI / TIA-1096-A e IEC 60603
- Rigidità dielettrica ≥ 1500 V AC RMS (valore di picco 2250 V AC) secondo IEEE 802.3
- Rigidità dielettrica ≥ 1500 V AC (valore di picco) ≥ 1500 V DC secondo IEC 60603

Caratteristiche e vantaggi:

- Intervallo di temperatura ampliato da -40 °C a $+85$ °C per massime prestazioni
- Strato dorato rinforzato (30μ ") per una migliore protezione anticorrosione
- La distanza di almeno 0,3 mm assicura una perfetta saldatura

Dati generali per l'ordinazione

Versione	OMNIMATE Data - Jack modulare RJ45, Connettore per circuito stampato, Cat. 5, Collegamento a saldare THT, 90°, basso, 6 tabs, Sì, Cicli di inserimento: 750, Numero di poli: 12, PA 66, 30...80 μ " Ni / ≥ 30 μ " Au , Vassoio (montaggio manuale)
N. d'ordine	2562820000
Tipo	RJ45C5 T1D 3.2E4G/Y TY
GTIN (EAN)	4050118571875
CPZ	140 Pieza
Imballaggio	Vassoio (montaggio manuale)

RJ45C5 T1D 3.2E4G/Y TY

Weidmüller Interface GmbH & Co. KG
 Klingenbergstraße 26
 D-32758 Detmold
 Germany

www.weidmueller.com

Dati tecnici

Omologazioni

Omologazioni	CURUS
ROHS	Conforme
UL File Number Search	Sito web UL
N° certificato (cURus)	E471884

Dimensioni e pesi

Profondità	21.5 mm	Profondità (pollici)	0.8465 inch
Posizione verticale	16.8 mm	Altezza (pollici)	0.6614 inch
Altezza minima	13.6 mm	Larghezza	15.8 mm
Larghezza (pollici)	0.622 inch	Peso netto	8.34 g

Conformità ambientale del prodotto

Stato conformità RoHS	Conforme senza esenzione
REACH SVHC	No SVHC superiori a 0,1 wt%

Specifiche di sistema

Numero di poli	12	
LED	Sì	
Lunghezza spina a saldare (l)	3.2 mm	
Montaggio su circuito stampato	Collegamento a saldare THT	
Passo in pollici (P)	0.050 "	
Materiale della schermatura	Ottone	
Schermatura	Sì	
Uscita laterale, proprietà	Flangia a saldare	
Tolleranza diametro di equipaggiamento (D)	± 0,1 mm	
Numero di codoli a saldare per polo	1	
Tipo di collegamento	Collegamento a saldare	
Diametro foro di equipaggiamento (D)	0.9 mm	
Categoria	Cat. 5	
Famiglia prodotti	OMNIMATE Data - Jack modulare RJ45	
Passo in mm (P)	1.27 mm	
Grado di protezione	IP20	
Cicli di inserimento	750	
Cablaggio	8 poli	
Angolo di uscita	90°	
Corrente diretta	20 mA	
Tensione diretta, max	2.6 V	
Superficie di schermatura	nichelato	
Colore del LED destro	giallo	
Linguette di schermatura	6 tabs	
Categoria di prestazione	Cat. 5	
Processo di saldatura	Saldatura manuale, Saldatura ad onda	
Opzione Latch	basso	
Dimensioni del codolo a saldare	ottagonale	
Tolleranza lunghezza codolo a saldare	Tolleranza inferiore con prefisso (indica il minimo)	-0.5
	Tolleranza superiore con prefisso (indica il massimo)	+0.5
	Tolleranza, unità di misura	mm
Tolleranza della lunghezza del codolo a saldare	+0.5 / -0.5 mm	

RJ45C5 T1D 3.2E4G/Y TY

Weidmüller Interface GmbH & Co. KG

Klingenbergstraße 26

D-32758 Detmold

Germany

www.weidmueller.com

Dati tecnici

Tolleranza della posizione del codolo a saldare $\pm 0,15$ mm

Tensione diretta, min 1.8 V

Colore del LED sinistro verde

Caratteristiche elettriche

Rigidità dielettrica contatto-schermo	1500 V DC	Rigidità dielettrica contatto-contatto	1000 V DC
Resistenza di passaggio	<25 m Ω	Resistenza d'isolamento	≥ 500 M Ω
Tensione nominale	125 V	Corrente nominale	1,5 A
PoE / PoE+	secondo IEEE 802.3at		

Standard

Connettori a norma IEC 60603-7

Dati del materiale

Materiale isolante	PA 66	Colori	nero
Tabella dei colori (simile)	RAL 9011	Gruppo materiali isolanti	II
Comparative Tracking Index (CTI)	≥ 500	Resistenza d'isolamento	≥ 500 M Ω
Moisture Level (MSL)		Classe d'infiammabilità UL 94	V-0
Materiale base dei contatti	Fosforo bronzo	Materiale dei contatti	Lega in rame
Superficie dei contatti	Oro su nichel	Struttura a strati del connettore maschio	30...80 μ " Ni / ≥ 30 μ " Au
Temperatura di magazzinaggio, min.	-40 °C	Temperatura di magazzinaggio, max.	85 °C
Temperatura d'esercizio, min.	-40 °C	Temperatura d'esercizio, max.	85 °C

Imballaggio

Imballaggio	Vassoio (montaggio manuale)	Lunghezza VPE	316.00 mm
Larghezza VPE	190.00 mm	Altezza VPE	68.00 mm

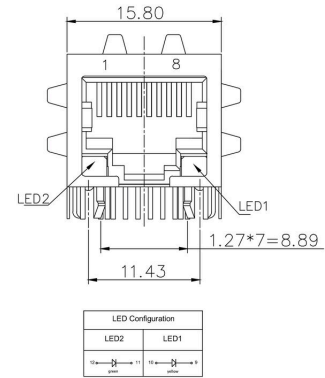
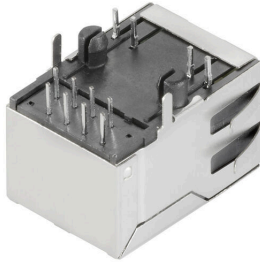
Nota importante

Note

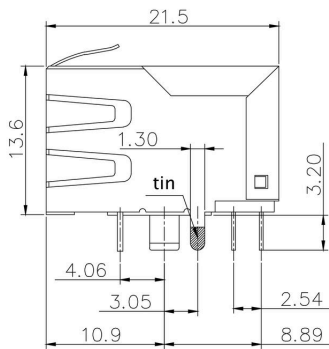
Classificazioni

ETIM 8.0	EC002637	ETIM 9.0	EC002637
ETIM 10.0	EC002637	ECLASS 14.0	27-46-02-01
ECLASS 15.0	27-46-02-01		

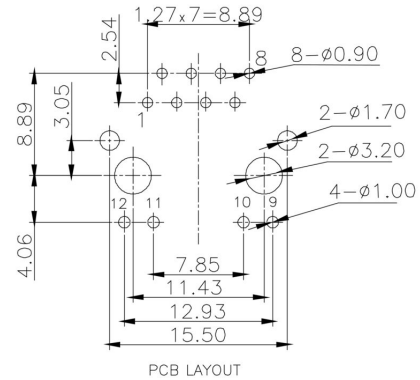
Disegno quotato



Disegno quotato



Disegno del circuito stampato



RJ45C5 T1D 3.2E4G/Y TY

Weidmüller Interface GmbH & Co. KG
 Klingenbergstraße 26
 D-32758 Detmold
 Germany

Disegni

www.weidmueller.com

Code	Value	Description
RJ45	G1	RJ45G1 R1U 3.2E4G/Y TY
R	1	Through Hole Reflow - THR
U	3.2	Solder Pin length: 3.2 mm
E	4	Contact surface thickness: 4 μm
G	GY/GY	LED: Green-Yellow/Green-Yellow
TY		Packaging: Tray in box (manual assembly)
		Tape on Reel (automated assembly)
		LED: Y/G (Yellow/Green), G/Y (Green/Yellow), GY/GY (Green-Yellow/Green-Yellow), O/G (Orange/Green), R/O (Red/Orange), ... (further combinations possible), N (without LED)
		Contact surface thickness: 4 (1 = 3μm, 2 = 6μm, 3 = 15μm, 4 = 30μm, 5 = 50μm)
		EMI tabs (ground fingers): E (with EMI tabs), N (without EMI tabs)
		Solder Pin length: 3.2 (3.2 mm), 1.6 (1.6 mm), D (SMD)
		Direction, latch style: U (Horizontal (90°, side entry), latch up), D (Horizontal (90°, side entry), latch down), V (Vertical (180°, top entry)), Y (Diagonal (45°), latch up)
		Number of Ports: 1 (1 Port), 12; 14; ... (multi ports side by side, Multiport), 21; 41; ... (multi ports about each other, Multilevel)
		Assembly on PCB: R (Through Hole Reflow - THR), S (Soldering process: Wave or Reflow soldering), T (Surface Mount Technology - SMT, Soldering process: Reflow soldering, Through Hole Technology - THT, Soldering process: Wave)
		Performance Category: C5 (Category 5), C6 (Category 6), C6A (Category 6A), C5e (Category 5e), M (10/100 Mbit), G1 (10/100/1000 Mbit), G10 (10 Gbit), U (Unshielded), MP (10/100 Mbit with POE), MP+ (10/100 Mbit with POE+)

Legenda

RJ45C5 T1D 3.2E4G/Y TY

Weidmüller Interface GmbH & Co. KG
 Klingenbergstraße 26
 D-32758 Detmold
 Germany

www.weidmueller.com

Controprezzi

RJ45 crimp

Connettori RJ45 Crimp secondo IEC 60603-7-51 per diametro del filo fino a 1,05 mm



Dati generali per l'ordinazione

Tipo	IE-P	Versione
N. d'ordine	8813100000	Spina RJ45, senza protezione anti piegamento; 5,5 - 7,1 mm, Cat.6A /
GTIN (EAN)	4032248512850	Class EA (ISO/IEC 11801 2010), IP20
CPZ	100 ST	
Tipo	IE-P63	Versione
N. d'ordine	8813110000	Spina RJ45, con protezione anti piegamento; 5,5 - 6,2 mm, Cat.6A /
GTIN (EAN)	4032248512867	Class EA (ISO/IEC 11801 2010), IP20
CPZ	10 ST	
Tipo	IE-P70	Versione
N. d'ordine	8813120000	Spina RJ45, con protezione anti piegamento; 6,2 - 7,1 mm, Cat.6A /
GTIN (EAN)	4032248512874	Class EA (ISO/IEC 11801 2010), IP20
CPZ	10 ST	
Tipo	IE-PM-RJ45-TH	Versione
N. d'ordine	1963580000	Connettore RJ45 crimp, Connettore senza bussola di protezione
GTIN (EAN)	4032248645688	anti piegamento, Cat.6A / Class EA (ISO/IEC 11801 2010)
CPZ	100 ST	
Tipo	IE-PS-RJ45-TH-BK	Versione
N. d'ordine	1963590000	Connettore RJ45 crimp, Connettore con bussola di protezione
GTIN (EAN)	4032248645695	anti piegamento in nero, Cat.6A / Class EA (ISO/IEC 11801 2010)
CPZ	10 ST	
Tipo	IE-PS-RJ45-TH-BK-P	Versione
N. d'ordine	2584980000	Connettore RJ45 crimp, con protezione anti piegamento; 6,5 - 7,5
GTIN (EAN)	4050118593556	mm, Cat.5 (ISO/IEC 11801)
CPZ	10 ST	

diritto

Connettore a innesto RJ45 (senza l'uso di utensili) secondo IEC 60603-7-51.



RJ45C5 T1D 3.2E4G/Y TY

Weidmüller Interface GmbH & Co. KG
 Klingenbergstraße 26
 D-32758 Detmold
 Germany

www.weidmueller.com

Controp pezzi

Dati generali per l'ordinazione

Tipo	IE-PS-RJ45-FH-180-A-1.1	Versione
N. d'ordine	1992850000	Spina di collegamento RJ45 con contatti penetranti, diritto, Cat.6A /
GTIN (EAN)	4050118378115	Class EA (ISO/IEC 11801 2010), EIA/TIA T568 A
CPZ	1 ST	
Tipo	IE-PS-RJ45-FH-180-A-1.6	Versione
N. d'ordine	1992820000	Spina di collegamento RJ45 con contatti penetranti, diritto, Cat.6A /
GTIN (EAN)	405011837897	Class EA (ISO/IEC 11801 2010), EIA/TIA T568 A
CPZ	1 ST	
Tipo	IE-PS-RJ45-FH-180-B-1.1	Versione
N. d'ordine	1992860000	Spina di collegamento RJ45 con contatti penetranti, diritto, Cat.6A /
GTIN (EAN)	4050118378108	Class EA (ISO/IEC 11801 2010), EIA/TIA T568 B
CPZ	1 ST	
Tipo	IE-PS-RJ45-FH-180-B-1.6	Versione
N. d'ordine	1992830000	Spina di collegamento RJ45 con contatti penetranti, diritto, Cat.6A /
GTIN (EAN)	4050118377972	Class EA (ISO/IEC 11801 2010), EIA/TIA T568 B
CPZ	1 ST	
Tipo	IE-PS-RJ45-FH-180-P-1.6	Versione
N. d'ordine	1992840000	Spina di collegamento RJ45 con contatti penetranti, diritto, Cat.5
GTIN (EAN)	4050118378023	(ISO/IEC 11801), PROFINET
CPZ	1 ST	

angolato con pressacavo

Connettore a innesto RJ45 (senza l'uso di utensili)
 secondo IEC 60603-7-51.



Dati generali per l'ordinazione

Tipo	IE-PS-RJ45-FH-90-A-1.1	Versione
N. d'ordine	1518080000	Spina di collegamento RJ45 con contatti penetranti, angolato, 4x90°,
GTIN (EAN)	4050118324969	Cat.6A / Class EA (ISO/IEC 11801 2010), EIA/TIA T568 A
CPZ	1 ST	
Tipo	IE-PS-RJ45-FH-90-A-1.6	Versione
N. d'ordine	1992870000	Spina di collegamento RJ45 con contatti penetranti, angolato, 4x90°,
GTIN (EAN)	4050118378054	Cat.6A / Class EA (ISO/IEC 11801 2010), EIA/TIA T568 A
CPZ	1 ST	
Tipo	IE-PS-RJ45-FH-90-B-1.1	Versione
N. d'ordine	1518090000	Spina di collegamento RJ45 con contatti penetranti, angolato, 4x90°,
GTIN (EAN)	4050118325300	Cat.6A / Class EA (ISO/IEC 11801 2010), EIA/TIA T568 B
CPZ	1 ST	
Tipo	IE-PS-RJ45-FH-90-B-1.6	Versione
N. d'ordine	1992890000	Spina di collegamento RJ45 con contatti penetranti, angolato, 4x90°,
GTIN (EAN)	4050118378122	Cat.6A / Class EA (ISO/IEC 11801 2010), EIA/TIA T568 B
CPZ	1 ST	

RJ45C5 T1D 3.2E4G/Y TY

Weidmüller Interface GmbH & Co. KG
 Klingenbergstraße 26
 D-32758 Detmold
 Germany

www.weidmueller.com

Contropezzi

Tipo	IE-PS-RJ45-FH-90-P-1.6	Versione
N. d'ordine	1518100000	Spina di collegamento RJ45 con contatti penetranti, angolato, 4x90°,
GTIN (EAN)	4050118325232	Cat.5 (ISO/IEC 11801), PROFINET
CPZ	1 ST	

RJ45 senza bisogno di utensili



Connettori RJ45 (senza utensili) secondo IEC 60603-7-5 1 per diametro del filo fino a 1,6 mm

Dati generali per l'ordinazione

Tipo	IE-PS-RJ45-FH-BK	Versione
N. d'ordine	1963600000	Spina di collegamento RJ45 IDC, Cat.6A / Class EA (ISO/IEC 11801
GTIN (EAN)	4032248645725	2010), 8 poli, 4 poli, EIA/TIA T568 A, EIA/TIA T568 B, PROFINET
CPZ	10 ST	
Tipo	IE-PS-RJ45-FH-BK-A	Versione
N. d'ordine	1132040000	Spina di collegamento RJ45 IDC, Cat.6A / Class EA (ISO/IEC 11801
GTIN (EAN)	4032248912155	2010), 8 poli, EIA/TIA T568 A
CPZ	10 ST	
Tipo	IE-PS-RJ45-FH-BK-B	Versione
N. d'ordine	1132050000	Spina di collegamento RJ45 IDC, Cat.6A / Class EA (ISO/IEC 11801
GTIN (EAN)	4032248912148	2010), 8 poli, EIA/TIA T568 B
CPZ	10 ST	
Tipo	IE-PS-RJ45-FH-BK-P	Versione
N. d'ordine	1132060000	Spina di collegamento RJ45 IDC, Cat.5 (ISO/IEC 11801), 4 poli,
GTIN (EAN)	4032248912162	PROFINET
CPZ	10 ST	