

**HDC 24B KBU 2M32G N****Weidmüller Interface GmbH & Co. KG**

Klingenbergstraße 26

D-32758 Detmold

Germany

www.weidmueller.com

**IP65**

Grazie ad una speciale pressofusione e ad una sigillatura superficiale a più strati le custodie HDC offrono una protezione perfetta.

Il geniale sistema di bloccaggio è realizzato in acciaio inossidabile. Questo garantisce una lunga durata, un'eccellente protezione contro la corrosione e un'elevata resistenza agli urti.

Il sistema di bloccaggio della custodia offre una sicurezza integrata. Il nostro esclusivo sistema a molla brevettato blocca in modo sicuro la custodia, proteggendola dall'apertura involontaria.

La siglatura laser consente una rapida identificazione.

Per una classificazione e un posizionamento immediati dei singoli prodotti, ciascuna custodia viene siglata in maniera permanente mediante laser.

Le custodie RockStar® IP 65/ NEMA tipo 4X di Weidmüller sono la scelta ideale quando sono richieste custodie industriali con grado di protezione IP 65.

**Dati generali per l'ordinazione**

Versione	HDC - Custodie, Dimensioni di installazione: 8, Grado di protezione: IP65, in stato collegato, Base di prolunga, Gancio trasversale in basso, Standard, Dimensione entrate cavi: M 32
N. d'ordine	<a href="#">2559880000</a>
Tipo	HDC 24B KBU 2M32G N
GTIN (EAN)	4050118676761
CPZ	1 Pieza

**HDC 24B KBU 2M32G N**

**Weidmüller Interface GmbH & Co. KG**  
 Klingenbergstraße 26  
 D-32758 Detmold  
 Germany

www.weidmueller.com

**Dati tecnici**

**Omologazioni**

Omologazioni



ROHS	Conforme
UL File Number Search	<a href="#">Sito web UL</a>
N° certificato (cURus)	E92202

**Dimensioni e pesi**

Profondità	57 mm	Profondità (pollici)	2.2441 inch
Posizione verticale	65 mm	Altezza (pollici)	2.5591 inch
Larghezza	57 mm	Larghezza (pollici)	2.2441 inch
Lunghezza	163 mm	Lunghezza (pollici)	6.4173 inch
Peso netto	296 g		

**Temperature**

Valori limite di temperatura -40 °C ... 125 °C

**Conformità ambientale del prodotto**

REACH SVHC	Lead 7439-92-1	
Resistenza chimica	Sostanza	Acetone
	Resistenza chimica	Resistente in certe condizioni
	Sostanza	Olio di perforazione
	Resistenza chimica	Resistente
	Sostanza	Diesel
	Resistenza chimica	Resistente
	Sostanza	Alcool etilico
	Resistenza chimica	Resistente
	Sostanza	Olio per trasmissione
	Resistenza chimica	Resistente
	Sostanza	Olio idraulico
	Resistenza chimica	Resistente
	Sostanza	Refrigerante
	Resistenza chimica	Resistente
	Sostanza	Benzina di petrolio
	Resistenza chimica	Resistente
	Sostanza	Sudore
	Resistenza chimica	Resistente
	Sostanza	Benzina super
	Resistenza chimica	Resistente in certe condizioni
Sostanza	Acqua	
Resistenza chimica	Resistente	
Sostanza	UV	
Resistenza chimica	Instabile	
Sostanza	Ozono	
Resistenza chimica	Instabile	

**Dati generali**

Superficie	Verniciatura a polvere	Grado di protezione	IP65, in stato collegato
------------	------------------------	---------------------	--------------------------

## HDC 24B KBU 2M32G N

**Weidmüller Interface GmbH & Co. KG**

Klingenbergstraße 26

D-32758 Detmold

Germany

[www.weidmueller.com](http://www.weidmueller.com)

## Dati tecnici

### Dimensioni

Entrata cavo	con filettatura	Larghezza custodia C	57 mm
Larghezza zoccolo C1	57 mm	Altezza Custodia B	65 mm
Altezza Zoccolo B1	65 mm		

### Esecuzione

Dimensione entrate cavi	M 32	Parte superiore/Parte inferiore/ Coperchio	Parte inferiore
Copertura	senza coperchio	Numero entrate cavo in alto	2
Numero entrate cavo laterali	0	Esecuzione custodia	Base di prolunga
Esecuzione sistema di chiusura	Gancio trasversale in basso	Forma	Standard
Dimensioni di installazione	8	Entrata cavo	con filettatura
Tipo	Prolungamento	Versione con gancio	Gancio trasversale
Guarnizione	NBR	Colore (RAL)	RAL 7035
BG	8	Adatti per ModuPlug®	No

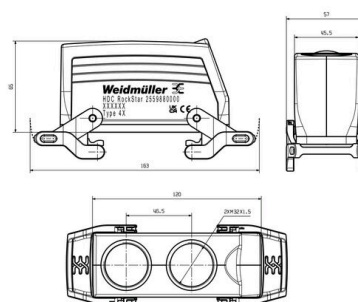
### Classificazioni

ETIM 8.0	EC000437	ETIM 9.0	EC000437
ETIM 10.0	EC000437	ECLASS 14.0	27-44-02-02
ECLASS 15.0	27-44-02-02		

**Illustrazione del prodotto**



**Disegno**



**Accessori****Coperchio**

Grazie ad una speciale pressofusione e ad una sigillatura superficiale a più strati le custodie HDC offrono una protezione perfetta.

Il geniale sistema di bloccaggio è realizzato in acciaio inossidabile. Questo garantisce una lunga durata, un'eccellente protezione contro la corrosione e un'elevata resistenza agli urti.

Il sistema di bloccaggio della custodia offre una sicurezza integrata. Il nostro esclusivo sistema a molla brevettato blocca in modo sicuro la custodia, proteggendola dall'apertura involontaria.

La siglatura laser consente una rapida identificazione. Per una classificazione e un posizionamento immediati dei singoli prodotti, ciascuna custodia viene siglata in maniera permanente mediante laser.

Le custodie RockStar® IP 65/ NEMA tipo 4X di Weidmüller sono la scelta ideale quando sono richieste custodie industriali con grado di protezione IP 65.

**Dati generali per l'ordinazione**

Tipo	HDC 24B DODQ 4B0	Versione
N. d'ordine	<a href="#">1665630000</a>	HDC - Custodie, Dimensioni di installazione: 8, Grado di protezione:
GTIN (EAN)	4008190422653	IP65, in stato collegato, Coperchio per parti inferiori della custodia,
CPZ	1 ST	Gancio trasversale in basso, Standard, Dimensione entrate cavi: none

## HDC 24B KBU 2M32G N

**Weidmüller Interface GmbH & Co. KG**  
Klingenbergstraße 26  
D-32758 Detmold  
Germany

www.weidmueller.com

## Controprezzi

## Base passante



Grazie ad una speciale pressofusione e ad una sigillatura superficiale a più strati le custodie HDC offrono una protezione perfetta.

Il geniale sistema di bloccaggio è realizzato in acciaio inossidabile. Questo garantisce una lunga durata, un'eccellente protezione contro la corrosione e un'elevata resistenza agli urti.

Il sistema di bloccaggio della custodia offre una sicurezza integrata. Il nostro esclusivo sistema a molla brevettato blocca in modo sicuro la custodia, proteggendola dall'apertura involontaria.

La siglatura laser consente una rapida identificazione. Per una classificazione e un posizionamento immediati dei singoli prodotti, ciascuna custodia viene siglata in maniera permanente mediante laser.

Le custodie RockStar® IP 65/ NEMA tipo 4X di Weidmüller sono la scelta ideale quando sono richieste custodie industriali con grado di protezione IP 65.

## Dati generali per l'ordinazione

Tipo	HDC 24B ABU	Versione
N. d'ordine	<a href="#">1212400000</a>	HDC - Custodie, Dimensioni di installazione: 8, Grado di protezione:
GTIN (EAN)	4008190083939	IP65, in stato collegato, Base passante, Gancio trasversale in basso,
CPZ	1 ST	Standard, Dimensione entrate cavi: none
Tipo	HDC 24B ABU N	Versione
N. d'ordine	<a href="#">2488600000</a>	HDC - Custodie, Dimensioni di installazione: 8, Grado di protezione:
GTIN (EAN)	4050118541533	IP65, in stato collegato, Base passante, Gancio trasversale in basso,
CPZ	1 ST	Standard, Dimensione entrate cavi: none

## Base di prolunga



Grazie ad una speciale pressofusione e ad una sigillatura superficiale a più strati le custodie HDC offrono una protezione perfetta.

Il geniale sistema di bloccaggio è realizzato in acciaio inossidabile. Questo garantisce una lunga durata, un'eccellente protezione contro la corrosione e un'elevata resistenza agli urti.

Il sistema di bloccaggio della custodia offre una sicurezza integrata. Il nostro esclusivo sistema a molla brevettato blocca in modo sicuro la custodia, proteggendola dall'apertura involontaria.

La siglatura laser consente una rapida identificazione. Per una classificazione e un posizionamento immediati dei singoli prodotti, ciascuna custodia viene siglata in maniera permanente mediante laser.

Le custodie RockStar® IP 65/ NEMA tipo 4X di Weidmüller sono la scelta ideale quando sono richieste custodie industriali con grado di protezione IP 65.

## Dati generali per l'ordinazione

Tipo	HDC 24B KBU 1M25G	Versione
N. d'ordine	<a href="#">1787920000</a>	HDC - Custodie, Dimensioni di installazione: 8, Grado di protezione:
GTIN (EAN)	4032248205363	IP65, in stato collegato, Base di prolunga, Gancio trasversale in basso,
CPZ	1 ST	Standard, Dimensione entrate cavi: M 25

## HDC 24B KBU 2M32G N

**Weidmüller Interface GmbH & Co. KG**  
 Klingenbergstraße 26  
 D-32758 Detmold  
 Germany

www.weidmueller.com

## Controp pezzi

Tipo	HDC 24B KBU 1PG21G	Versione
N. d'ordine	<a href="#">1661720000</a>	HDC - Custodie, Dimensioni di installazione: 8, Grado di protezione:
GTIN (EAN)	4008190418274	IP65, in stato collegato, Base di prolunga, Gancio trasversale in basso,
CPZ	1 ST	Standard, Dimensione entrate cavi: PG 21
Tipo	HDC 24B KBU 1PG29G	Versione
N. d'ordine	<a href="#">1661730000</a>	HDC - Custodie, Dimensioni di installazione: 8, Grado di protezione:
GTIN (EAN)	4008190418281	IP65, in stato collegato, Base di prolunga, Gancio trasversale in basso,
CPZ	1 ST	Standard, Dimensione entrate cavi: PG 29
Tipo	HDC 64D KBU 1M32G	Versione
N. d'ordine	<a href="#">1786960000</a>	HDC - Custodie, Dimensioni di installazione: 8, Grado di protezione:
GTIN (EAN)	4032248204205	IP65, in stato collegato, Base di prolunga, Gancio trasversale in basso,
CPZ	1 ST	alto, Dimensione entrate cavi: M 32
Tipo	HDC 64D KBU 1PG29G	Versione
N. d'ordine	<a href="#">1661810000</a>	HDC - Custodie, Dimensioni di installazione: 8, Grado di protezione:
GTIN (EAN)	4008190418359	IP65, in stato collegato, Base di prolunga, Gancio trasversale in basso,
CPZ	1 ST	alto, Dimensione entrate cavi: PG 29

## Base chiusa



Grazie ad una speciale pressofusione e ad una sigillatura superficiale a più strati le custodie HDC offrono una protezione perfetta.

Il geniale sistema di bloccaggio è realizzato in acciaio inossidabile. Questo garantisce una lunga durata, un'eccellente protezione contro la corrosione e un'elevata resistenza agli urti.

Il sistema di bloccaggio della custodia offre una sicurezza integrata. Il nostro esclusivo sistema a molla brevettato blocca in modo sicuro la custodia, proteggendola dall'apertura involontaria.

La siglatura laser consente una rapida identificazione. Per una classificazione e un posizionamento immediati dei singoli prodotti, ciascuna custodia viene siglata in maniera permanente mediante laser.

Le custodie RockStar® IP 65/ NEMA tipo 4X di Weidmüller sono la scelta ideale quando sono richieste custodie industriali con grado di protezione IP 65.

## Dati generali per l'ordinazione

Tipo	HDC 24B SBU 1M25G	Versione
N. d'ordine	<a href="#">1901150000</a>	HDC - Custodie, Dimensioni di installazione: 8, Grado di protezione:
GTIN (EAN)	4032248521258	IP65, in stato collegato, Custodia di base, Gancio trasversale in basso,
CPZ	1 ST	Standard, Dimensione entrate cavi: M 25
Tipo	HDC 24B SBU 1M25G N	Versione
N. d'ordine	<a href="#">2560960000</a>	HDC - Custodie, Dimensioni di installazione: 8, Grado di protezione:
GTIN (EAN)	4050118673227	IP65, in stato collegato, Custodia di base, Gancio trasversale in basso,
CPZ	1 ST	Standard, Dimensione entrate cavi: M 25
Tipo	HDC 24B SBU 1PG21G	Versione
N. d'ordine	<a href="#">1661510000</a>	HDC - Custodie, Dimensioni di installazione: 8, Grado di protezione:
GTIN (EAN)	4008190418069	IP65, in stato collegato, Custodia di base, Gancio trasversale in basso,
CPZ	1 ST	Standard, Dimensione entrate cavi: PG 21
Tipo	HDC 24B SBU 1PG21G N	Versione
N. d'ordine	<a href="#">2560750000</a>	HDC - Custodie, Dimensioni di installazione: 8, Grado di protezione:
GTIN (EAN)	4050118676747	IP65, in stato collegato, Custodia di base, Gancio trasversale in basso,
CPZ	1 ST	Standard, Dimensione entrate cavi: M 25

## HDC 24B KBU 2M32G N

**Weidmüller Interface GmbH & Co. KG**  
 Klingenbergstraße 26  
 D-32758 Detmold  
 Germany

## Contropezzi

www.weidmueller.com

Tipo	HDC 24B SBU 2M25G	Versione
N. d'ordine	<a href="#">1787870000</a>	HDC - Custodie, Dimensioni di installazione: 8, Grado di protezione:
GTIN (EAN)	4032248205318	IP65, in stato collegato, Custodia di base, Gancio trasversale in basso,
CPZ	1 ST	Standard, Dimensione entrate cavi: M 25
Tipo	HDC 24B SBU 2PG21G	Versione
N. d'ordine	<a href="#">1661520000</a>	HDC - Custodie, Dimensioni di installazione: 8, Grado di protezione:
GTIN (EAN)	4008190418076	IP65, in stato collegato, Custodia di base, Gancio trasversale in basso,
CPZ	1 ST	Standard, Dimensione entrate cavi: PG 21
Tipo	HDC 24B SBU 2M25G N	Versione
N. d'ordine	<a href="#">2560970000</a>	HDC - Custodie, Dimensioni di installazione: 8, Grado di protezione:
GTIN (EAN)	4050118676730	IP65, in stato collegato, Custodia di base, Gancio trasversale in basso,
CPZ	1 ST	Standard, Dimensione entrate cavi: M 25
Tipo	HDC 64D SBU 1M25G	Versione
N. d'ordine	<a href="#">1904340000</a>	HDC - Custodie, Dimensioni di installazione: 8, Grado di protezione:
GTIN (EAN)	4032248585601	IP65, in stato collegato, Custodia di base, Gancio trasversale in basso,
CPZ	1 ST	alto, Dimensione entrate cavi: M 25
Tipo	HDC 64D SBU 1M32G	Versione
N. d'ordine	<a href="#">1904350000</a>	HDC - Custodie, Dimensioni di installazione: 8, Grado di protezione:
GTIN (EAN)	4032248585298	IP65, in stato collegato, Custodia di base, Gancio trasversale in basso,
CPZ	1 ST	alto, Dimensione entrate cavi: M 32
Tipo	HDC 64D SBU 1M32G N	Versione
N. d'ordine	<a href="#">2561050000</a>	HDC - Custodie, Dimensioni di installazione: 8, Grado di protezione:
GTIN (EAN)	4050118680195	IP65, in stato collegato, Custodia di base, Gancio trasversale in basso,
CPZ	1 ST	alto, Dimensione entrate cavi: M 32
Tipo	HDC 64D SBU 2M25G	Versione
N. d'ordine	<a href="#">1786890000</a>	HDC - Custodie, Dimensioni di installazione: 8, Grado di protezione:
GTIN (EAN)	4032248204137	IP65, in stato collegato, Custodia di base, Gancio trasversale in basso,
CPZ	1 ST	alto, Dimensione entrate cavi: M 25
Tipo	HDC 64D SBU 2M25G N	Versione
N. d'ordine	<a href="#">2561060000</a>	HDC - Custodie, Dimensioni di installazione: 8, Grado di protezione:
GTIN (EAN)	4050118680508	IP65, in stato collegato, Custodia di base, Gancio trasversale in basso,
CPZ	1 ST	alto, Dimensione entrate cavi: M 32
Tipo	HDC 64D SBU 2M32G	Versione
N. d'ordine	<a href="#">1786880000</a>	HDC - Custodie, Dimensioni di installazione: 8, Grado di protezione:
GTIN (EAN)	4032248204120	IP65, in stato collegato, Custodia di base, Gancio trasversale in basso,
CPZ	1 ST	alto, Dimensione entrate cavi: M 32
Tipo	HDC 64D SBU 2M32G N	Versione
N. d'ordine	<a href="#">2550540000</a>	HDC - Custodie, Dimensioni di installazione: 8, Grado di protezione:
GTIN (EAN)	4064675005087	IP65, in stato collegato, Custodia di base, Gancio trasversale in basso,
CPZ	1 ST	alto, Dimensione entrate cavi: M 32
Tipo	HDC 64D SBU 2PG21G	Versione
N. d'ordine	<a href="#">1661590000</a>	HDC - Custodie, Dimensioni di installazione: 8, Grado di protezione:
GTIN (EAN)	4008190418144	IP65, in stato collegato, Custodia di base, Gancio trasversale in basso,
CPZ	1 ST	alto, Dimensione entrate cavi: PG 21
Tipo	HDC 64D SBU 2PG29G	Versione
N. d'ordine	<a href="#">1661630000</a>	HDC - Custodie, Dimensioni di installazione: 8, Grado di protezione:
GTIN (EAN)	4008190418182	IP65, in stato collegato, Custodia di base, Gancio trasversale in basso,
CPZ	1 ST	alto, Dimensione entrate cavi: PG 29
Tipo	HDC 64D SBU 2PG29G N	Versione
N. d'ordine	<a href="#">2560790000</a>	HDC - Custodie, Dimensioni di installazione: 8, Grado di protezione:
GTIN (EAN)	4050118894103	IP65, in stato collegato, Custodia di base, Gancio trasversale in basso,
CPZ	1 ST	alto, Dimensione entrate cavi: M 32