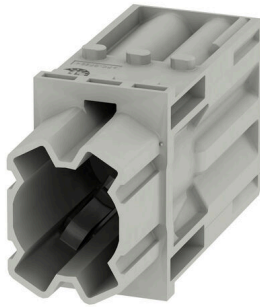


HDC MHP 200 MC

Weidmüller Interface GmbH & Co. KG
Klingenbergstraße 26
D-32758 Detmold
Germany

www.weidmueller.com

**Flessibile**

Le quattro dimensioni di moduli garantiscono soluzioni ad innesto individuali che permettono di risparmiare enormi quantità di spazio. Il passo ridotto si traduce inoltre in un design ottimizzato.

Dati generali per l'ordinazione

Versione	Modulo di potenza, 1000 V, 200 A, Numero di poli: 1, Collegamento a crimpare, Maschio, Slot a innesto necessari: 1.5
N. d'ordine	2548900000
Tipo	HDC MHP 200 MC
GTIN (EAN)	4050118619287
CPZ	1 Pieza

HDC MHP 200 MC

Weidmüller Interface GmbH & Co. KG

Klingenbergstraße 26

D-32758 Detmold

Germany

www.weidmueller.com

Dati tecnici

Omologazioni

Omologazioni



ROHS Conforme

UL File Number Search [Sito web UL](#)

N° certificato (cURus) E92202

Dimensioni e pesi

Profondità	34 mm	Profondità (pollici)	1.3386 inch
Posizione verticale	60.3 mm	Altezza (pollici)	2.374 inch
Larghezza	21.85 mm	Larghezza (pollici)	0.8602 inch
Peso netto	12 g		

Temperature

Valori limite di temperatura -40 °C ... 125 °C

Conformità ambientale del prodotto

Stato conformità RoHS	Conforme senza esenzione
REACH SVHC	Potassium perfluorobutane sulfonate 29420-49-3
SCIP	1609748e-c278-4c9b-b3d1-e6215d2988cd

Dati di collegamento PE

Tipo di collegamento PE Collegamento a vite
tramite telaio del modulo

Dati generali

Numero di poli	1	Classe d'infiammabilità UL 94	V-0
Resistenza d'isolamento	10 ¹² Ω	Cicli di inserimento	≥ 500
Tipo	Maschio	Classe di sovratensione	III
Grado di lordura	3	Materiale di base	Policarbonato, rinforzato con fibra di vetro
Serie	ModuPlug	Tensione di dimensionamento (DIN EN 61984)	1000 V
Tensione di dimensionamento secondo UL/CSA	600 V	Tensione impulsiva di dimensionamento (DIN EN 61984)	8 kV
Corrente di dimensionamento (DIN EN 61984)	200 A	Slot a innesto necessari	1.5

Versione

Lunghezza di spellatura, collegamento di dimensionamento	collegamento di 19 mm	Tipo di collegamento	Collegamento a crimpare
Sezione di collegamento cavo, max.	70 mm ²	Sezione di collegamento cavo, min.	25 mm ²

Classificazioni

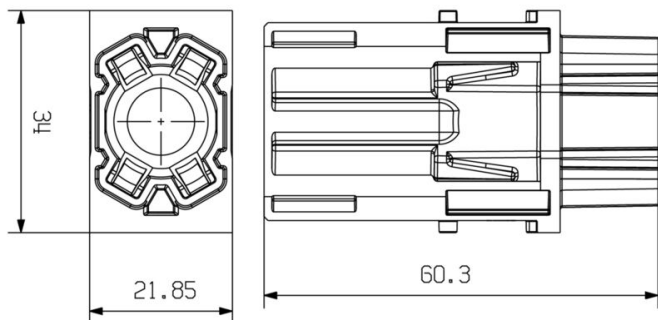
ETIM 8.0	EC000438	ETIM 9.0	EC000438
ETIM 10.0	EC000438	ECLASS 14.0	27-44-02-17
ECLASS 15.0	27-44-02-17		

HDC MHP 200 MC

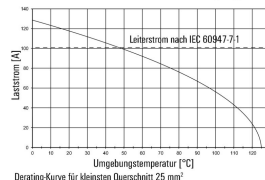
Weidmüller Interface GmbH & Co. KG
 Klingenbergstraße 26
 D-32758 Detmold
 Germany

Disegni

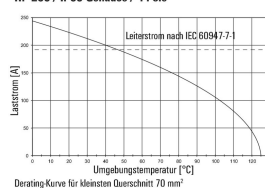
www.weidmueller.com



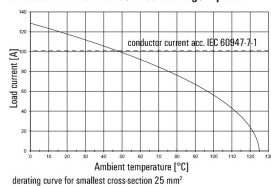
HP 200 mit H07V-K25 / IP65-Gehäuse / 4-polig



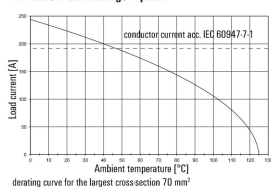
HP 200 / IP65-Gehäuse / 4 Pole



HP 200 with H07V-K25 / IP65 housing / 4 poles



HP 200 / IP65 housing / 4 poles



HDC MHP 200 MC

Weidmüller Interface GmbH & Co. KG
 Klingenbergstraße 26
 D-32758 Detmold
 Germany

Accessori

www.weidmueller.com

Contatti a crimpare 200 A



La crimpatura è un collegamento elettricamente e meccanicamente sicuro ed affidabile tra conduttore e contatto. Un collegamento crimpato ideale è a tenuta di gas e resistente alla corrosione.

Dati generali per l'ordinazione

Tipo	HDC MHP200 M 25	Versione
N. d'ordine	2514860000	Maschio, argento, 25 - 25 mm ²
GTIN (EAN)	4050118528503	
CPZ	10 ST	
Tipo	HDC MHP200 M 35	Versione
N. d'ordine	2514870000	Maschio, argento, 35 - 35 mm ²
GTIN (EAN)	4050118528510	
CPZ	10 ST	
Tipo	HDC MHP200 M 50	Versione
N. d'ordine	2514880000	Maschio, argento, 50 - 50 mm ²
GTIN (EAN)	4050118528527	
CPZ	10 ST	
Tipo	HDC MHP200 M 70	Versione
N. d'ordine	2514890000	Maschio, argento, 70 - 70 mm ²
GTIN (EAN)	4050118528534	
CPZ	10 ST	

Varie



Oltre ai connettori di potenza, la linea RockStar® include gli accessori giusti per un cablaggio di sistema efficace, funzionale e sicuro, quali sistemi di codifica, fascette di schermatura, piastre di copertura e guarnizioni di ricambio.

Dati generali per l'ordinazione

Tipo	HDC MHP200 REMOVAL TOOL	Versione
N. d'ordine	2617240000	
GTIN (EAN)	4050118705430	
CPZ	1 ST	

HDC MHP 200 MC**Weidmüller Interface GmbH & Co. KG**

Klingenbergstraße 26

D-32758 Detmold

Germany

www.weidmueller.com**Contropiezzi****Moduli elettrici****Flessibile**

Le quattro dimensioni di moduli garantiscono soluzioni ad innesto individuali che permettono di risparmiare enormi quantità di spazio. Il passo ridotto si traduce inoltre in un design ottimizzato.

Dati generali per l'ordinazione

Tipo	HDC MHP 200 FC	Versione	
N. d'ordine	2549260000	Modulo di potenza, 1000 V, 200 A, Numero di poli: 1, Collegamento a	
GTIN (EAN)	4050118558685	crimpare, Femmina, Slot a innesto necessari: 1.5	
CPZ	1 ST		