

HDC 24D TOBU 1M32G EMC

Weidmüller Interface GmbH & Co. KG
Klingenbergstraße 26
D-32758 Detmold
Germany

www.weidmueller.com



Le nuove custodie RockStar® IP65 EMV di Weidmüller sono ideali per l'uso nelle condizioni ambientali più difficili e offrono protezione contro le interferenze elettromagnetiche. Un connettore di potenza è composto da un inserto e da una custodia protettiva. I nuove cinghie in plastica sono facili da chiudere e possono essere sostituite in qualsiasi momento. Tutte le custodie RockStar® di Weidmüller sono realizzate in alluminio pressofuso di alta qualità. Ciò le rende resistenti agli urti e alla corrosione senza comprometterne la compattezza e la leggerezza.

Dati generali per l'ordinazione

Versione	HDC - Custodie, Dimensioni di installazione: 4, Grado di protezione: IP65, in stato collegato, Entrata cavo dall'alto, Custodia connettore, Gancio trasversale in basso, alto, Dimensione entrate cavi: M 32
N. d'ordine	2544020000
Tipo	HDC 24D TOBU 1M32G EMC
GTIN (EAN)	4050118648744
CPZ	1 Pieza

HDC 24D TOBU 1M32G EMC

Weidmüller Interface GmbH & Co. KG
Klingenbergstraße 26
D-32758 Detmold
Germany

www.weidmueller.com

Dati tecnici

Omologazioni

Omologazioni



ROHS	Conforme
UL File Number Search	Sito web UL
N° certificato (cURus)	E92202

Dimensioni e pesi

Profondità	73 mm	Profondità (pollici)	2.874 inch
Posizione verticale	72 mm	Altezza (pollici)	2.8346 inch
Larghezza	43 mm	Larghezza (pollici)	1.6929 inch
Peso netto	160.16 g		

Temperature

Valori limite di temperatura -40 °C ... 125 °C

Conformità ambientale del prodotto

Stato conformità RoHS	Conforme senza esenzione	
REACH SVHC	No SVHC superiori a 0,1 wt%	
Resistenza chimica	Sostanza	Olio idraulico
	Resistenza chimica	Resistente
	Sostanza	Benzina
	Resistenza chimica	Resistente
	Sostanza	UV
	Resistenza chimica	Resistente
	Sostanza	Ozono
Resistenza chimica	Resistente	

Dati generali

Classe d'infiammabilità UL 94	V-0	Superficie	Verniciatura a polvere
Grado di protezione	IP65, in stato collegato		

Dimensioni

Entrata cavo con filettatura

Esecuzione

Dimensione entrate cavi	M 32	Parte superiore/Parte inferiore/ Coperchio	Parte superiore
Copertura	senza coperchio	Numero entrate cavo in alto	1
Numero entrate cavo laterali	0	Esecuzione custodia	Entrata cavo dall'alto, Custodia connettore
Esecuzione sistema di chiusura	Gancio trasversale in basso	Forma	alto
Dimensioni di installazione	4	Entrata cavo	con filettatura
Tipo	Spina	Versione con gancio	Gancio trasversale
Guarnizione	FPM	Filettatura (interna)	M 32
Colore (RAL)	RAL 9011	BG	4
Adatti per ModuPlug®	Sì		

HDC 24D TOBU 1M32G EMC

Weidmüller Interface GmbH & Co. KG
Klingenbergstraße 26
D-32758 Detmold
Germany

www.weidmueller.com

Dati tecnici**Classificazioni**

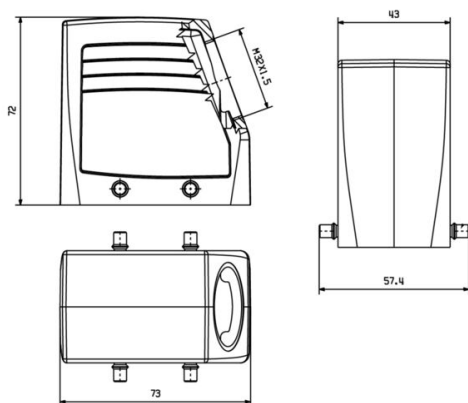
ETIM 8.0	EC000437	ETIM 9.0	EC000437
ETIM 10.0	EC000437	ECLASS 14.0	27-44-02-02
ECLASS 15.0	27-44-02-02		

HDC 24D TOBU 1M32G EMC

Weidmüller Interface GmbH & Co. KG
Klingenbergstraße 26
D-32758 Detmold
Germany

Disegni

www.weidmueller.com



HDC 24D TOBU 1M32G EMC

Weidmüller Interface GmbH & Co. KG
Klingenbergstraße 26
D-32758 Detmold
Germany

www.weidmueller.com

Accessori

Pressacavo EMC in ottone, 1a generazione



La sempre maggiore sensibilità dei componenti elettronici e le sempre maggiori frequenze di interferenza elettromagnetica richiedono l'impiego di pressacavi in grado di giocare un ruolo importante nel concetto di schermatura di un sistema. I pressacavi EMC di questo tipo sono adatti alla schermatura di frequenze di disturbo con un collegamento di schermatura a 360°. Una guarnizione di arresto consente di contare su una maggiore tenuta e resistenza allo sforzo dei cavi e inoltre il pressacavo soddisfa i requisiti meccanici della norma EN 62444. Grazie al progetto brevettato è possibile contare su un montaggio molto rapido e semplice.

Dati generali per l'ordinazione

Tipo	VG M32 - MS 1/EMV	Versione
N. d'ordine	1909530000	VG EMV GEN 1 (pressacavo EMC con gabbia di serraggio),
GTIN (EAN)	4032248536450	Pressacavo, diritto, M 32, 8, OD min. 15 - OD max. 21 mm, IP68 - 5
CPZ	10 ST	bar (30 min.), IP69K, ottone, nichelato

Pressacavo EMC in ottone, 4a generazione



La sempre maggiore sensibilità dei componenti elettronici e le sempre maggiori frequenze di interferenza elettromagnetica richiedono l'impiego di pressacavi in grado di giocare un ruolo importante nel concetto di schermatura di un sistema. I pressacavi EMC di questo tipo sono adatti alla schermatura di frequenze di disturbo con un collegamento di schermatura a 360°. Una guarnizione di arresto consente di contare su una maggiore tenuta e resistenza allo sforzo dei cavi e inoltre il pressacavo soddisfa i requisiti meccanici della norma EN 62444. Grazie al progetto brevettato è possibile contare su un montaggio molto rapido e semplice.

Dati generali per l'ordinazione

Tipo	VG M32 EMV-4 MS 16-25	Versione
N. d'ordine	2435180000	VG EMV GEN 4 (pressacavo EMC con gabbia di serraggio),
GTIN (EAN)	4050118446937	Pressacavo, diritto, M 32, 9, OD min. 16 - OD max. 25 mm, IP54,
CPZ	10 ST	IP66, IP67, IP68 - 5 bar (30 min.), IP69K, ottone, nichelato

HDC 24D TOBU 1M32G EMC

Weidmüller Interface GmbH & Co. KG
Klingenbergstraße 26
D-32758 Detmold
Germany

www.weidmueller.com

Controprezzi**Grandezza 4 (10B/24D)**

Le nuove custodie RockStar® IP65 EMV di Weidmüller sono ideali per l'uso nelle condizioni ambientali più difficili e offrono protezione contro le interferenze elettromagnetiche. Un connettore di potenza è composto da un inserto e da una custodia protettiva. I nuove cinghie in plastica sono facili da chiudere e possono essere sostituite in qualsiasi momento. Tutte le custodie RockStar® di Weidmüller sono realizzate in alluminio pressofuso di alta qualità. Ciò le rende resistenti agli urti e alla corrosione senza comprometterne la compattezza e la leggerezza.

Dati generali per l'ordinazione

Tipo	HDC 10B ABU EMC	Versione
N. d'ordine	2542310000	HDC - Custodie, Dimensioni di installazione: 4, Grado di protezione:
GTIN (EAN)	4050118648768	IP65, in stato collegato, Base passante, Gancio trasversale in basso,
CPZ	1 ST	Gancio trasversale sostituibile, , Dimensione entrate cavi: none