

HDC 24D TOLU 1M32G EMC**Weidmüller Interface GmbH & Co. KG**

Klingenbergstraße 26

D-32758 Detmold

Germany

www.weidmueller.com



Le nuove custodie RockStar® IP65 EMV di Weidmüller sono ideali per l'uso nelle condizioni ambientali più difficili e offrono protezione contro le interferenze elettromagnetiche. Un connettore di potenza è composto da un inserto e da una custodia protettiva. I nuove cinghie in plastica sono facili da chiudere e possono essere sostituite in qualsiasi momento. Tutte le custodie RockStar® di Weidmüller sono realizzate in alluminio pressofuso di alta qualità. Ciò le rende resistenti agli urti e alla corrosione senza comprometterne la compattezza e la leggerezza.

Dati generali per l'ordinazione

Versione	HDC - Custodie, Dimensioni di installazione: 4, Grado di protezione: IP65, in stato collegato, Entrata cavo dall'alto, Custodia connettore, Gancio longitudinale in basso, alto, Dimensione entrate cavi: M 32
N. d'ordine	2544000000
Tipo	HDC 24D TOLU 1M32G EMC
GTIN (EAN)	4050118648737
CPZ	1 Pieza

HDC 24D TOLU 1M32G EMC

Weidmüller Interface GmbH & Co. KG
Klingenbergstraße 26
D-32758 Detmold
Germany

www.weidmueller.com

Dati tecnici

Omologazioni

Omologazioni



ROHS Conforme

UL File Number Search [Sito web UL](#)

N° certificato (cURus) E92202

Dimensioni e pesi

Profondità	73 mm	Profondità (pollici)	2.874 inch
Posizione verticale	72 mm	Altezza (pollici)	2.8346 inch
Larghezza	43 mm	Larghezza (pollici)	1.6929 inch
Peso netto	183.2 g		

Temperature

Valori limite di temperatura -40 °C ... 125 °C

Conformità ambientale del prodotto

Stato conformità RoHS Conforme senza esenzione

REACH SVHC No SVHC superiori a 0,1 wt%

Resistenza chimica	Sostanza	Olio idraulico
	Resistenza chimica	Resistente
	Sostanza	Benzina
	Resistenza chimica	Resistente
	Sostanza	UV
	Resistenza chimica	Resistente
	Sostanza	Ozono
	Resistenza chimica	Resistente

Dati generali

Classe d'infiammabilità UL 94	V-0	Superficie	Verniciatura a polvere
Grado di protezione	IP65, in stato collegato		

Dimensioni

Entrata cavo con filettatura

Esecuzione

Dimensione entrate cavi	M 32	Parte superiore/Parte inferiore/ Coperchio	Parte superiore
Copertura	senza coperchio	Numero entrate cavo in alto	1
Numero entrate cavo laterali	0	Esecuzione custodia	Entrata cavo dall'alto, Custodia connettore
Esecuzione sistema di chiusura	Gancio longitudinale in basso	Forma	alto
Dimensioni di installazione	4	Entrata cavo	con filettatura
Tipo	Spina	Versione con gancio	Gancio longitudinale
Guarnizione	FPM	Filettatura (interna)	M 32
Colore (RAL)	RAL 9011	BG	4
Adatti per ModuPlug®	Sì		

Dati tecnici**Classificazioni**

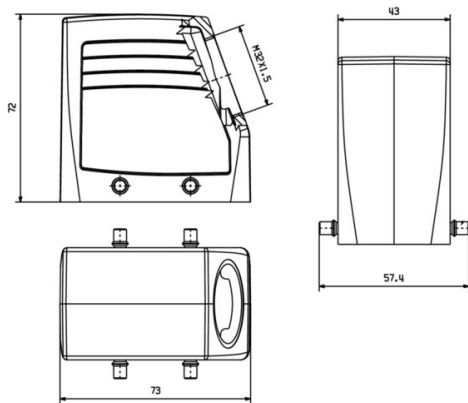
ETIM 8.0	EC000437	ETIM 9.0	EC000437
ETIM 10.0	EC000437	ECLASS 14.0	27-44-02-02
ECLASS 15.0	27-44-02-02		

HDC 24D TOLU 1M32G EMC

Weidmüller Interface GmbH & Co. KG
Klingenbergstraße 26
D-32758 Detmold
Germany

Disegni

www.weidmueller.com



HDC 24D TOLU 1M32G EMC

Weidmüller Interface GmbH & Co. KG
 Klingenbergstraße 26
 D-32758 Detmold
 Germany

www.weidmueller.com

Accessori

Pressacavo EMC in ottone, 1a generazione



La sempre maggiore sensibilità dei componenti elettronici e le sempre maggiori frequenze di interferenza elettromagnetica richiedono l'impiego di pressacavi in grado di giocare un ruolo importante nel concetto di schermatura di un sistema. I pressacavi EMC di questo tipo sono adatti alla schermatura di frequenze di disturbo con un collegamento di schermatura a 360°. Una guarnizione di arresto consente di contare su una maggiore tenuta e resistenza allo sforzo dei cavi e inoltre il pressacavo soddisfa i requisiti meccanici della norma EN 62444. Grazie al progetto brevettato è possibile contare su un montaggio molto rapido e semplice.

Dati generali per l'ordinazione

Tipo	VG M32 - MS 1/EMV	Versione
N. d'ordine	1909530000	VG EMV GEN 1 (pressacavo EMC con gabbia di serraggio),
GTIN (EAN)	4032248536450	Pressacavo, diritto, M 32, 8, OD min. 15 - OD max. 21 mm, IP68 - 5
CPZ	10 ST	bar (30 min.), IP69K, ottone, nichelato

Pressacavo EMC in ottone, 4a generazione



La sempre maggiore sensibilità dei componenti elettronici e le sempre maggiori frequenze di interferenza elettromagnetica richiedono l'impiego di pressacavi in grado di giocare un ruolo importante nel concetto di schermatura di un sistema. I pressacavi EMC di questo tipo sono adatti alla schermatura di frequenze di disturbo con un collegamento di schermatura a 360°. Una guarnizione di arresto consente di contare su una maggiore tenuta e resistenza allo sforzo dei cavi e inoltre il pressacavo soddisfa i requisiti meccanici della norma EN 62444. Grazie al progetto brevettato è possibile contare su un montaggio molto rapido e semplice.

Dati generali per l'ordinazione

Tipo	VG M32 EMV-4 MS 16-25	Versione
N. d'ordine	2435180000	VG EMV GEN 4 (pressacavo EMC con gabbia di serraggio),
GTIN (EAN)	4050118446937	Pressacavo, diritto, M 32, 9, OD min. 16 - OD max. 25 mm, IP54,
CPZ	10 ST	IP66, IP67, IP68 - 5 bar (30 min.), IP69K, ottone, nichelato

Controprezzi**Coperchio**

Grazie ad una speciale pressofusione e ad una sigillatura superficiale a più strati le custodie HDC offrono una protezione perfetta.

Il geniale sistema di bloccaggio è realizzato in acciaio inossidabile. Questo garantisce una lunga durata, un'eccellente protezione contro la corrosione e un'elevata resistenza agli urti.

Il sistema di bloccaggio della custodia offre una sicurezza integrata. Il nostro esclusivo sistema a molla brevettato blocca in modo sicuro la custodia, proteggendola dall'apertura involontaria.

La siglatura laser consente una rapida identificazione. Per una classificazione e un posizionamento immediati dei singoli prodotti, ciascuna custodia viene siglata in maniera permanente mediante laser.

Le custodie RockStar® IP 65/ NEMA tipo 4X di Weidmüller sono la scelta ideale quando sono richieste custodie industriali con grado di protezione IP 65.

Dati generali per l'ordinazione

Tipo	HDC 10B DMDQ 4B0	Versione
N. d'ordine	1665250000	HDC - Custodie, Dimensioni di installazione: 4, Grado di protezione:
GTIN (EAN)	4008190421953	IP65, in stato collegato, Coperchio per parte superiore, Gancio
CPZ	1 ST	trasversale in alto, Standard, Dimensione entrate cavi: none