

**ENERGY METER 750-24**

**Weidmüller Interface GmbH & Co. KG**  
 Klingenbergstraße 26  
 D-32758 Detmold  
 Germany

www.weidmueller.com



Funzionalità avanzata di acquisizione di dati energetici  
 L'ambito di prestazioni dei misuratori di energia ValueLine va oltre le funzioni centrali di misurazione dell'energia. Sono inoltre adatti a determinare, immagazzinare e visualizzare ulteriori parametri di qualità energetica. Il software "ecoExplorer go" gratuito è disponibile per la maggior parte dei tipi del gruppo di prodotti, da un lato per la configurazione dei dispositivi, la messa in servizio o la visualizzazione dei valori di misura, e dall'altro per l'analisi della qualità di potenza.

**Dati generali per l'ordinazione**

Versione	Power measurement/display for 1-, 3-phase mains
N. d'ordine	<a href="#">2540900000</a>
Tipo	ENERGY METER 750-24
GTIN (EAN)	4050118553222
CPZ	1 Pieza

## ENERGY METER 750-24

Weidmüller Interface GmbH &amp; Co. KG

Klingenbergstraße 26

D-32758 Detmold

Germany

www.weidmueller.com

## Dati tecnici

## Omologazioni

Omologazioni CE; CULUS

Omologazioni CE

Omologazioni



ROHS Conforme

UL File Number Search [Sito web UL](#)

N&amp;deg; Certificato (cULus) E469563

## Dimensioni e pesi

Profondità	72 mm	Profondità (pollici)	2.8346 inch
Posizione verticale	96 mm	Altezza (pollici)	3.7795 inch
Larghezza	96 mm	Larghezza (pollici)	3.7795 inch
Peso netto	250 g		

## Temperature

Temperatura di magazzino	-25 °C...70 °C	Umidità con temperatura di magazzino	0...90 % RH
Temperatura d'esercizio	-10 °C...55 °C	Umidità con temperatura d'esercizio	0 - 75% di umidità relativa

## Conformità ambientale del prodotto

Stato conformità RoHS	Conforme senza esenzione
REACH SVHC	No SVHC superiori a 0,1 wt%

## Misurazione della tensione in entrata

Rete a bassa tensione	3 phase 4 wire (L1 + L2 + L3 + N), 3 phase 3 wire (L1 + L2 + L3)	Misurazione della precisione della tensione	0.2 %
Sistema a tre conduttori	Sì	Quadranti	4
Armoniche, per ordine/tensione	1.-40.	Fattore di distorsione THD-U in %	Sì
Campo di misura, tensione L-L, AC	480 V	Campo di misura, tensione L-N, AC	277 V
Sistema a 4 conduttori	Sì		

## Misurazione ingresso corrente

Materiale base della custodia	Plastica	Corrente nominale	1 / 5 A
Canali di misura della corrente	4 + 2	Misurazione della precisione della corrente	0.2 %
Misurazione della corrente differenziale	Sì	Armoniche, per ordine/corrente	1.-40.
Fattore di distorsione THD-I in %	Sì	Corrente max.	5000 A

## Comunicazione

Interfaccia	RS485: 9,6 – 115,2 kbps, Ethernet, Web server/e-mail	Protocollo	Modbus RTU, Modbus-Gateway, Modbus TCP/IP, Modbus RTU over Ethernet, SNMP, BACnet (optional)
-------------	--	------------	--

## ENERGY METER 750-24

**Weidmüller Interface GmbH & Co. KG**  
 Klingenbergstraße 26  
 D-32758 Detmold  
 Germany

www.weidmueller.com

## Dati tecnici

## Dati tecnici

Versione	Misurazione/ visualizzazione di potenza per una rete a 1 e a 3 fasi	Frequenza d'ingresso	<20 Hz
Tipo di montaggio	Montaggio pannello anteriore	Grado di protezione	IP40, IP20
Corrente nominale	1 / 5 A	Corrente max.	5000 A
Indicatore di controllo (Monitor)	LCD	Norme	IEC 61010-2-030, IEC 61010-1, IEC 61326-1
Campo di misura, tensione L-N, AC	277 V	Campo di misura, tensione L-L, AC	480 V
Classe di sovratensione	300 V CAT III	Tensione di alimentazione	24 - 90 V AC (50/60 Hz), 24 - 90 V DC
Tensione di alimentazione	24 V	Sistema a tre conduttori	Sì
Sistema a 4 conduttori	Sì	Quadranti	4
Frequenza di campionamento 50/60 Hz	25.6 kHz	Misurazioni continue	Sì
Risultato della misura per secondo	5 ms	Valore effettivo dal periodo (50/60 Hz)	10 / 12
Misurazione della corrente differenziale	Sì	Canali di misura della corrente	4 + 2
Misurazione della precisione della tensione	0.2 %	Misurazione della precisione della corrente	0.2 %
Precisione di misura per energia attiva (kWh, .../5 A)	Classe 0.5S	Contatore delle ore di funzionamento	Sì
Orologio	Sì	Funzione bimetallica	Sì

## Ingressi/Uscite

Ingressi digitali	3	Uscite digitali	5
Ingressi analogici (RCM, temperatura, analogico)	2	Numero di uscite d'impulso	5
Ingresso temperatura	Sì		

## Misura della qualità della tensione

Armoniche, per ordine/tensione	1.-40.	Armoniche, per ordine/corrente	1.-40.
Fattore di distorsione THD-U in %	Sì	Fattore di distorsione THD-I in %	Sì
Non bilanciato	No	Sistema positivo, negativo e zero	Sì
Brevi interruzioni	Sì	Funzione di registrazione della sequenza No di eventi	

## Registrazione dati di misurazione

Memoria; valori minimi e massimi	Sì	Dimensioni della memoria	256 MB
Numero di valori di memoria	10000 k	Aggiorna registro di intervallo	200 ms
Memoria min. intervallo di registrazione	60.00 s	Software	ecoExplorer go®
Logica integrata	Sì		

## Coordinazione di isolamento

Classe di sovratensione	300 V CAT III
-------------------------	---------------

## Classificazioni

ETIM 8.0	EC002301	ETIM 9.0	EC002301
ETIM 10.0	EC002301	ECLASS 14.0	27-14-23-30
ECLASS 15.0	27-14-23-30		

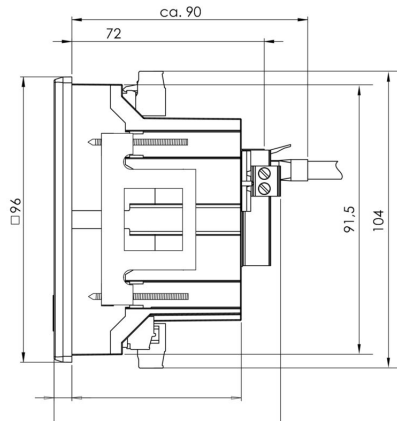
ENERGY METER 750-24

Weidmüller Interface GmbH & Co. KG  
Klingenbergstraße 26  
D-32758 Detmold  
Germany

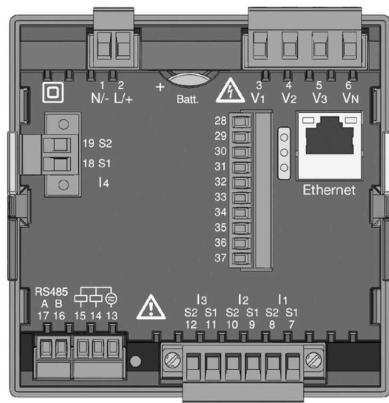
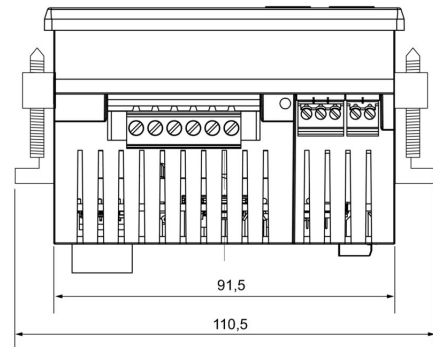
www.weidmueller.com

Disegni

Disegno quotato



Disegno quotato



**ENERGY METER 750-24**

**Weidmüller Interface GmbH & Co. KG**  
Klingenbergstraße 26  
D-32758 Detmold  
Germany

**Accessori**

www.weidmueller.com

**Accessori****Dati generali per l'ordinazione**

Tipo	ENERGY METER BRACKET L1	Versione
N. d'ordine	<a href="#">2433060000</a>	
GTIN (EAN)	4050118446388	
CPZ	1 ST	
Tipo	ENERGY METER FIXING SET	Versione
N. d'ordine	<a href="#">2433030000</a>	
GTIN (EAN)	4050118446401	
CPZ	1 ST	
Tipo	ENERGY METER SEAL L96-2	Versione
N. d'ordine	<a href="#">2495610000</a>	
GTIN (EAN)	4050118505931	
CPZ	1 ST	