

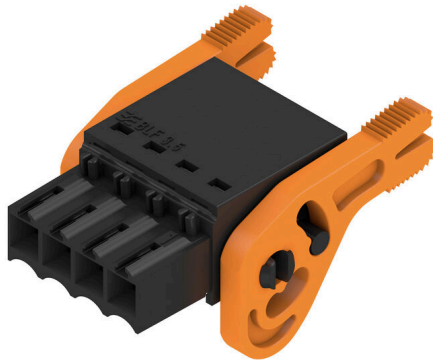
**BLF 3.50/04/180LH SN BK BX****Weidmüller Interface GmbH & Co. KG**

Klingenbergstraße 26

D-32758 Detmold

Germany

www.weidmueller.com

**Illustrazione del prodotto**

Connettività efficiente - in uno spazio ridotto: connettore femmina con collegamento a molla (PUSH IN) come livello di collegamento ad innesto, usato insieme a connettori maschio in un passo da 3,5 mm.

**Dati generali per l'ordinazione**

Versione	Connettore per circuito stampato, Connettore femmina, 3.50 mm, Numero di poli: 4, 180°, PUSH IN con attuatore, Campo di sezioni, max. : 1.5 mm², Box
N. d'ordine	<a href="#">2538030000</a>
Tipo	BLF 3.50/04/180LH SN BK BX
GTIN (EAN)	4050118549553
CPZ	84 Pieza
Parametri prodotto	IEC: 320 V / 17.5 A / 0.14 - 1.5 mm² UL: 300 V / 10 A / AWG 26 - AWG 16
Imballaggio	Box

## BLF 3.50/04/180LH SN BK BX

Weidmüller Interface GmbH & Co. KG  
Klingenbergstraße 26  
D-32758 Detmold  
Germany

www.weidmueller.com

## Dati tecnici

## Omologazioni

Omologazioni



ROHS Conforme

UL File Number Search [Sito web UL](#)

N° certificato (cURus) E60693

## Dimensioni e pesi

Profondità	30.05 mm	Profondità (pollici)	1.1831 inch
Posizione verticale	15.08 mm	Altezza (pollici)	0.5937 inch
Larghezza	20.9 mm	Larghezza (pollici)	0.8228 inch
Peso netto	4.24 g		

## Conformità ambientale del prodotto

Stato conformità RoHS	Conforme senza esenzione		
REACH SVHC	No SVHC superiori a 0,1 wt%		
Impronta carbonica di prodotto	Dalla culla al cancello	0,179 kg CO2 eq.	

## Parametri del sistema

Famiglia prodotti	OMNIMATE Signal - Serie BL/SL 3.50		
Tipo di collegamento	Collegamento al campo		
Tecnica di collegamento cavi	PUSH IN con attuatore		
Passo in mm (P)	3.50 mm		
Passo in pollici (P)	0.138 "		
Direzione d'uscita del conduttore	180°		
Numero di poli	4		
L1 in mm	10.50 mm		
L1 in pollici	0.413 "		
quantità di file	1		
Numero di serie di poli	1		
Sezione di dimensionamento	1.5 mm <sup>2</sup>		
Protezione da contatto accidentale DIN VDE 57 106	sicurezza per le dita		
Protezione da contatto accidentale secondo DIN VDE 0470	IP 20 innestato / IP 10 non innestato		
Grado di protezione	IP20, completamente montato		
Resistenza di passaggio	≤5 mΩ		
Codificabile	Sì		
Lunghezza di spellatura	8 mm		
Tolleranza lunghezza di spellatura	min.	0 mm	
	max.	1 mm	
Lama cacciavite	0,4 x 2,5		
Lama cacciavite norma	DIN 5264-A		
Cicli di inserimento	25		
Forza di innesto/polo, max.	6 N		
Forza d'estrazione/polo, max.	6 N		

## Dati del materiale

Materiale isolante	PA GF	Colori	nero
Tabella dei colori (simile)	RAL 9011	Gruppo materiali isolanti	II

## BLF 3.50/04/180LH SN BK BX

**Weidmüller Interface GmbH & Co. KG**

Klingenbergstraße 26  
D-32758 Detmold  
Germany

www.weidmueller.com

### Dati tecnici

Comparative Tracking Index (CTI)	≥ 400, ≤ 600	Moisture Level (MSL)	
Classe d'infiammabilità UL 94	V-0	Materiale dei contatti	Lega in rame
Superficie dei contatti	stagnato	Temperatura di magazzinaggio, min.	-40 °C
Temperatura di magazzinaggio, max.	70 °C	Temperatura d'esercizio, min.	-50 °C
Temperatura d'esercizio, max.	120 °C	Campo della temperatura di montaggio, min.	-30 °C
Campo della temperatura di montaggio, max.	100 °C		

### Conduttori adatti al collegamento

Campo di sezioni, min.	0.14 mm <sup>2</sup>
Campo di sezioni, max.	1.5 mm <sup>2</sup>
Sezione di collegamento cavo AWG, min.	AWG 26
Sezione di collegamento cavo AWG, max.	AWG 16
rigido, min. H05(07) V-U	0.14 mm <sup>2</sup>
rigido, max. H05(07) V-U	1.5 mm <sup>2</sup>
Flessibile, min. H05(07) V-K	0.14 mm <sup>2</sup>
Flessibile, max. H05(07) V-K	1.5 mm <sup>2</sup>
con terminale AEH con collare DIN 46 228/4, min.	0.28 mm <sup>2</sup>
con terminale AEH con collare DIN 46 228/4, max.	1 mm <sup>2</sup>
con terminale, DIN 46228 pt 1, min.	0.25 mm <sup>2</sup>
con terminale a norma DIN 46 228/1, max.	1 mm <sup>2</sup>
Calibro a tampone secondo EN 60999 a 2,4 mm x 1,5 mm x b; ø	

Conduttore innestabile	Sezione trasversale per il collegamento del conduttore	Tipo	con cablaggio di precisione
		terminale	nominale
		Lunghezza di spellatura	nominale 10 mm
		Terminale consigliato	<a href="#">H0,25/12 HBL</a>
Conduttore innestabile	Sezione trasversale per il collegamento del conduttore	Tipo	con cablaggio di precisione
		nominale	0.34 mm <sup>2</sup>
terminale		Lunghezza di spellatura	nominale 10 mm
		Terminale consigliato	<a href="#">H0,34/12 TK</a>
Conduttore innestabile	Sezione trasversale per il collegamento del conduttore	Tipo	con cablaggio di precisione
		nominale	0.5 mm <sup>2</sup>
terminale		Lunghezza di spellatura	nominale 10 mm
		Terminale consigliato	<a href="#">H0,5/14 OR</a>
Conduttore innestabile	Sezione trasversale per il collegamento del conduttore	Tipo	con cablaggio di precisione
		nominale	0.75 mm <sup>2</sup>
terminale		Lunghezza di spellatura	nominale 10 mm
		Terminale consigliato	<a href="#">H0,75/14T HBL</a>
Conduttore innestabile	Sezione trasversale per il collegamento del conduttore	Tipo	con cablaggio di precisione
		nominale	1 mm <sup>2</sup>
terminale		Lunghezza di spellatura	nominale 10 mm
		Terminale consigliato	<a href="#">H1,0/14 GE</a>

Testo di riferimento: Il diametro esterno del collare isolante non dovrebbe essere più largo del passo (P), La lunghezza dei terminali deve essere scelta a seconda del prodotto e della tensione nominale.

**BLF 3.50/04/180LH SN BK BX**
**Weidmüller Interface GmbH & Co. KG**

Klingenbergstraße 26

D-32758 Detmold

Germany

[www.weidmueller.com](http://www.weidmueller.com)
**Dati tecnici**
**Dati di dimensionamento secondo IEC**

Testato secondo lo standard	IEC 60664-1, IEC 61984	Corrente di dimensionamento, numero minimo di poli (Tu=20 °C)	17.5 A
Corrente di dimensionamento, numero massimo di poli (Tu=20 °C)	14.7 A	Corrente di dimensionamento, numero minimo di poli (Tu=40 °C)	17.1 A
Corrente di dimensionamento, numero massimo di poli (Tu = 40°C)	13.1 A	Tensione di dimensionamento con classe di sovratensione/grado di lordura II/2	320 V
Tensione di dimensionamento con classe di sovratensione/grado di lordura III/2	160 V	Tensione nominale con classe di sovratensione/grado di lordura III/3	160 V
Tensione di dimensionamento con classe di sovratensione/grado di lordura II/2	2.5 kV	Tensione di dimensionamento con classe di sovratensione/grado di lordura III/2	2.5 kV
Sovratensione nominale con classe di sovratensione/grado di lordura III/3	2.5 kV	Portata transitoria	1 x 1s mit 120 A

**Dati di dimensionamento secondo CSA**

Tensione nominale (Gruppo B / CSA)	300 V	Tensione nominale (Gruppo C / CSA)	50 V
Tensione nominale (Gruppo D / CSA)	300 V	Corrente nominale (Gruppo B / CSA)	10 A
Corrente nominale (Gruppo D / CSA)	10 A	Sezione di collegamento cavo AWG, min.	AWG 16
Sezione di collegamento cavo AWG, max.	AWG 26		

**Dati di dimensionamento sec. UL 1059**

Istituto (cURus)	CURUS	N° certificato (cURus)	E60693
Tensione nominale (Gruppo B / UL 1059)	300 V	Tensione nominale (Gruppo C / UL 1059)	50 V
Tensione nominale (Gruppo D / UL 1059)	300 V	Corrente nominale (Gruppo B / UL 1059)	10 A
Corrente nominale (Gruppo D / UL 1059)	10 A	Sezione di collegamento cavo AWG, min.	AWG 26
Sezione di collegamento cavo AWG, max.	AWG 16	Riferimento ai valori di omologazione	Le specifiche indicano i valori massimi, per i dettagli fare riferimento al certificato di conformità.

**Imballaggio**

Imballaggio	Box	Lunghezza VPE	350.00 mm
Larghezza VPE	145.00 mm	Altezza VPE	40.00 mm

**Controlli sulla tipologia**

Test visivo e dimensionale	Standard	IEC 605 12-1-1:2002-02
	Test	ispezione dimensionale
	Valutazione	passato
	Standard	IEC 605 12-1-2:2002-02
	Test	controllo del peso
	Valutazione	passato
Test: Durabilità delle siglature	Standard	IEC 61984:2001-10 sezione 6.2
	Test	ispezione visiva
	Valutazione	passato
	Standard	IEC 60068-2-70:1995-12 test Xb
	Test	siglatura di origine, identificazione della tipologia, passo, tipo di materiale, orologio della data,

**Dati tecnici**

		siglatura di omologazione UL, siglatura di omologazione CSA	
	Valutazione	disponibile	
	Test	robustezza	
Test: Innesto errato (Non intercambiabilità)	Valutazione	passato	
	Standard	IEC 605 12-13-5:2006-02	
	Test	girato a 180° con elementi di codifica, girato a 180° senza elementi di codifica	
	Valutazione	passato	
Test: Sezione bloccabile	Test	robustezza	
	Valutazione	passato	
	Standard	IEC 60999-1:1999-11 sezione 9.1, IEC 60947-1:2011-03 sezione 8.2.4.5.1	
	Tipo di conduttore	Tipo di cavo e sezione del cavo	rigido 0,14 mm <sup>2</sup>
		Tipo di cavo e sezione del cavo	semirigido 0,14 mm <sup>2</sup>
		Tipo di cavo e sezione del cavo	rigido 1,5 mm <sup>2</sup>
		Tipo di cavo e sezione del cavo	semirigido 1,5 mm <sup>2</sup>
		Tipo di cavo e sezione del cavo	AWG 26/1
		Tipo di cavo e sezione del cavo	AWG 26/19
		Tipo di cavo e sezione del cavo	AWG 16/1
Tipo di cavo e sezione del cavo		AWG 16/19	
Valutazione	passato		
Test per danni ai conduttori e allentamento accidentale degli stessi	Standard	IEC 60999-1:1999-11 sezione 9.4 o sezione 8.10	
	Requisito	0,2 kg	
	Tipo di conduttore	Tipo di cavo e sezione del cavo	AWG 26/1
		Tipo di cavo e sezione del cavo	AWG 26/19
	Valutazione	passato	
	Requisito	0,3 kg	
	Tipo di conduttore	Tipo di cavo e sezione del cavo	H05V-U0.5
		Tipo di cavo e sezione del cavo	H05V-K0.5
	Valutazione	passato	
	Requisito	0,4 kg	
Tipo di conduttore	Tipo di cavo e sezione del cavo	H07V-U1.5	
	Tipo di cavo e sezione del cavo	H07V-K1.5	
	Tipo di cavo e sezione del cavo	AWG 16/1	
	Tipo di cavo e sezione del cavo	AWG 16/19	
Valutazione	passato		
Test di estrazione	Standard	IEC 60999-1:1999-11 sezione 9.5	
	Requisito	≥10 N	
	Tipo di conduttore	Tipo di cavo e sezione del cavo	AWG 26/1
		Tipo di cavo e sezione del cavo	AWG 26/19
Valutazione	passato		
Requisito	≥20 N		

### Dati tecnici

Tipo di conduttore	Tipo di cavo e sezione del cavo	H05V-U0.5
	Tipo di cavo e sezione del cavo	H05V-K0.5
Valutazione	passato	
Requisito	≥40 N	
Tipo di conduttore	Tipo di cavo e sezione del cavo	H07V-U1.5
	Tipo di cavo e sezione del cavo	H07V-K1.5
	Tipo di cavo e sezione del cavo	AWG 16/1
	Tipo di cavo e sezione del cavo	AWG 16/19
Valutazione	passato	

### Nota importante

**Conformità IPC**  
 Conformità: i prodotti sono sviluppati, prodotti e forniti secondo standard e normative internazionali riconosciuti, sono conformi alle caratteristiche indicate nel foglio dati e soddisfano le caratteristiche decorative in accordo con IPC-A-610 "Classe 2". Ulteriori richieste relative al prodotto potranno essere valutate su richiesta.

**Note**

- Additional variants on request
- Gold-plated contact surfaces on request
- Rated current related to rated cross-section & min. No. of poles.
- Wire end ferrule without plastic collar to DIN 46228/1
- Wire end ferrule with plastic collar to DIN 46228/4
- P on drawing = pitch
- Rated data refer only to the component itself. Clearance and creepage distances to other components are to be designed in accordance with the relevant application standards.
- In accordance with IEC 61984, OMNIMATE-connectors are connectors without breaking capacity (COC). During designated use, connectors are not allowed to be engaged or disengaged when live or under load
- Long term storage of the product with average temperature of 50 °C and maximum humidity 70%, 36 months

### Classificazioni

ETIM 8.0	EC002638	ETIM 9.0	EC002638
ETIM 10.0	EC002638	ECLASS 14.0	27-46-02-02
ECLASS 15.0	27-46-02-02		

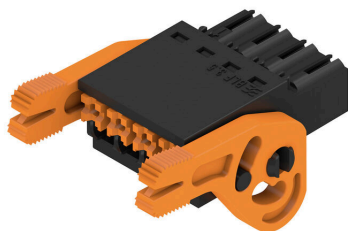
## BLF 3.50/04/180LH SN BK BX

**Weidmüller Interface GmbH & Co. KG**  
 Klingenbergstraße 26  
 D-32758 Detmold  
 Germany

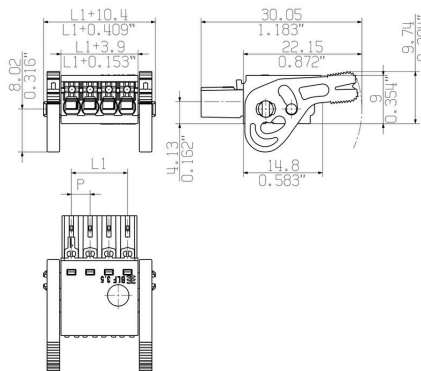
www.weidmueller.com

# Disegni

### Illustrazione del prodotto



### Dimensional drawing



### Curva di carico



### Curva di carico



### Vantaggi del prodotto



Solid PUSH IN contactSafe and durable

## BLF 3.50/04/180LH SN BK BX

Weidmüller Interface GmbH & Co. KG  
Klingenbergstraße 26  
D-32758 Detmold  
Germany

www.weidmueller.com

## Controprezzi

## SL 3.50/135F



Strisce di connettori maschio per saldatura ad onda in passo 3,50 mm.

- La direzione di innesto è parallela (90°), diritta 180° o angolata (135°) rispetto al circuito stampato
- Variante della custodia: con flangia a vite (F)
- Imballaggio in scatola di cartone (BX)
- La striscia di connettori maschio è codificabile

## Dati generali per l'ordinazione

Tipo	SL 3.50/04/135F 3.2SN O...	Versione
N. d'ordine	<a href="#">1643350000</a>	Connettore per circuito stampato, Connettore maschio, Flangia,
GTIN (EAN)	4008190282110	Collegamento a saldare THT, 3.50 mm, Numero di poli: 4, 135°,
CPZ	84 ST	Lunghezza spina a saldare (l): 3.2 mm, stagnato, arancione, Box

## SL 3.50/180F



Strisce di connettori maschio per saldatura ad onda in passo 3,50 mm.

- La direzione di innesto è parallela (90°), diritta 180° o angolata (135°) rispetto al circuito stampato
- Variante della custodia: con flangia a vite (F)
- Imballaggio in scatola di cartone (BX)
- La striscia di connettori maschio è codificabile

## Dati generali per l'ordinazione

Tipo	SL 3.50/04/180F 3.2SN O...	Versione
N. d'ordine	<a href="#">1607520000</a>	Connettore per circuito stampato, Connettore maschio, Flangia,
GTIN (EAN)	4008190039097	Collegamento a saldare THT, 3.50 mm, Numero di poli: 4, 180°,
CPZ	100 ST	Lunghezza spina a saldare (l): 3.2 mm, stagnato, arancione, Box

## SL 3.50/90F



Strisce di connettori maschio per saldatura ad onda in passo 3,50 mm.

- La direzione di innesto è parallela (90°), diritta 180° o angolata (135°) rispetto al circuito stampato
- Variante della custodia: con flangia a vite (F)
- Imballaggio in scatola di cartone (BX)
- La striscia di connettori maschio è codificabile

## Dati generali per l'ordinazione

Tipo	SL 3.50/04/90F 3.2SN OR...	Versione
N. d'ordine	<a href="#">1607060000</a>	Connettore per circuito stampato, Connettore maschio, Flangia,
GTIN (EAN)	4008190131661	Collegamento a saldare THT, 3.50 mm, Numero di poli: 4, 90°,
CPZ	100 ST	Lunghezza spina a saldare (l): 3.2 mm, stagnato, arancione, Box

## BLF 3.50/04/180LH SN BK BX

**Weidmüller Interface GmbH & Co. KG**  
 Klingenbergstraße 26  
 D-32758 Detmold  
 Germany

www.weidmueller.com

## Contropezzi

### SLD 3.50/90F



Connettori maschio su due file per saldatura ad onda nel passo 3,50 mm. Il giunto è disponibile in versione aperta, chiusa e con flangia. I connettori maschio dispongono di spazio per la siglatura e sono codificabili. Imballaggio in scatole di cartone.

#### Dati generali per l'ordinazione

Tipo	SLD 3.50/08/90F 3.2SN O...	Versione
N. d'ordine	<a href="#">1633830000</a>	Connettore per circuito stampato, Connettore maschio, Flangia,
GTIN (EAN)	4008190258283	Collegamento a saldare THT, 3.50 mm, Numero di poli: 8, 90°,
CPZ	50 ST	Lunghezza spina a saldare (l): 3.2 mm, stagnato, arancione, Box

### SLD 3.50V/180F



Striscia di connettori maschio stratificati su due livelli per saldatura a onda in passo 3,50 mm. Disponibili in versione chiusa e con flangia. I connettori maschio dispongono di spazio per la siglatura e sono codificabili.

#### Dati generali per l'ordinazione

Tipo	SLD 3.50 V/08/180F 3.2 ...	Versione
N. d'ordine	<a href="#">1641250000</a>	Connettore per circuito stampato, Connettore maschio, Flangia,
GTIN (EAN)	4008190279653	Collegamento a saldare THT, 3.50 mm, Numero di poli: 8, 180°,
CPZ	50 ST	Lunghezza spina a saldare (l): 3.2 mm, stagnato, arancione, Box

### SLD 3.50V/90F



Striscia di connettori maschio stratificati su due livelli per saldatura a onda in passo 3,50 mm. Disponibili in versione chiusa e con flangia. I connettori maschio dispongono di spazio per la siglatura e sono codificabili.

#### Dati generali per l'ordinazione

Tipo	SLD 3.50 V/08/90F 3.2 S...	Versione
N. d'ordine	<a href="#">1642380000</a>	Connettore per circuito stampato, Connettore maschio, Flangia,
GTIN (EAN)	4008190280901	Collegamento a saldare THT, 3.50 mm, Numero di poli: 8, 90°,
CPZ	50 ST	Lunghezza spina a saldare (l): 3.2 mm, stagnato, arancione, Box

## BLF 3.50/04/180LH SN BK BX

Weidmüller Interface GmbH &amp; Co. KG

Klingenbergstraße 26

D-32758 Detmold

Germany

www.weidmueller.com

## Contropezzi

## SL-SMT 3.5/180F Box



Striscia di connettori maschio resistenti alle alte temperature, passo 3,50 mm.

- Innesto parallelo (90°), diritto 180° o angolato (135°) rispetto al circuito stampato
- Varianti della custodia: chiusa (G), con flangia a vite (F), con flangia a saldare (LF) o con flangia a saldare bloccabile (RF)
- Ottimizzato per il processo SMT
- Lunghezza pin 3,2 mm universale per tutti i processi di saldatura
- Lunghezza pin 1,5 mm ottimizzata per i processi di saldatura reflow
- Versione con imballaggio in scatola di cartone (BX) o Tape-on-Reel (RL)
- La striscia di connettori maschio é codificabile

## Dati generali per l'ordinazione

Tipo	SL-SMT 3.50/04/180F 1.5...	Versione
N. d'ordine	<a href="#">1760982001</a>	Connettore per circuito stampato, Connettore maschio, Flangia,
GTIN (EAN)	4032248131556	Collegamento a saldare THT/THR, 3.50 mm, Numero di poli: 4, 180°,
CPZ	84 ST	Lunghezza spina a saldare (I): 1.5 mm, stagnato, nero, Box
Tipo	SL-SMT 3.50/04/180F 3.2...	Versione
N. d'ordine	<a href="#">1842790000</a>	Connettore per circuito stampato, Connettore maschio, Flangia,
GTIN (EAN)	4032248354153	Collegamento a saldare THT/THR, 3.50 mm, Numero di poli: 4, 180°,
CPZ	84 ST	Lunghezza spina a saldare (I): 3.2 mm, stagnato, nero, Box

## SL-SMT 3.5/180LF Box



Striscia di connettori maschio resistenti alle alte temperature, passo 3,50 mm.

- Innesto parallelo (90°), diritto 180° o angolato (135°) rispetto al circuito stampato
- Varianti della custodia: chiusa (G), con flangia a vite (F), con flangia a saldare (LF) o con flangia a saldare bloccabile (RF)
- Ottimizzato per il processo SMT
- Lunghezza pin 3,2 mm universale per tutti i processi di saldatura
- Lunghezza pin 1,5 mm ottimizzata per i processi di saldatura reflow
- Versione con imballaggio in scatola di cartone (BX) o Tape-on-Reel (RL)
- La striscia di connettori maschio é codificabile

## Dati generali per l'ordinazione

Tipo	SL-SMT 3.50/04/180LF 1....	Versione
N. d'ordine	<a href="#">1804720000</a>	Connettore per circuito stampato, Connettore maschio, Flangia a
GTIN (EAN)	4032248268702	saldare, Collegamento a saldare THT/THR, 3.50 mm, Numero di poli:
CPZ	84 ST	4, 180°, Lunghezza spina a saldare (I): 1.5 mm, stagnato, nero, Box
Tipo	SL-SMT 3.50/04/180LF 3....	Versione
N. d'ordine	<a href="#">1842560000</a>	Connettore per circuito stampato, Connettore maschio, Flangia a
GTIN (EAN)	4032248353927	saldare, Collegamento a saldare THT/THR, 3.50 mm, Numero di poli:
CPZ	84 ST	4, 180°, Lunghezza spina a saldare (I): 3.2 mm, stagnato, nero, Box

## BLF 3.50/04/180LH SN BK BX

Weidmüller Interface GmbH &amp; Co. KG

Klingenbergstraße 26

D-32758 Detmold

Germany

www.weidmueller.com

## Contropezzi

## SL-SMT 3.5/180LF Tape



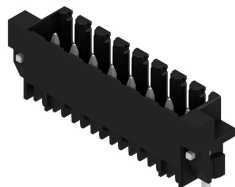
Striscia di connettori maschio resistenti alle alte temperature, passo 3,50 mm.

- Innesto parallelo (90°), diritto 180° o angolato (135°) rispetto al circuito stampato
- Varianti della custodia: chiusa (G), con flangia a vite (F), con flangia a saldare (LF) o con flangia a saldare bloccabile (RF)
- Ottimizzato per il processo SMT
- Lunghezza pin 3,2 mm universale per tutti i processi di saldatura
- Lunghezza pin 1,5 mm ottimizzata per i processi di saldatura reflow
- Versione con imballaggio in scatola di cartone (BX) o Tape-on-Reel (RL)
- La striscia di connettori maschio é codificabile

## Dati generali per l'ordinazione

Tipo	SL-SMT 3.50/04/180LF 1....	Versione
N. d'ordine	<a href="#">1805240000</a>	Connettore per circuito stampato, Connettore maschio, Flangia a
GTIN (EAN)	4032248269518	saldare, Collegamento a saldare THT/THR, 3.50 mm, Numero di poli:
CPZ	265 ST	4, 180°, Lunghezza spina a saldare (l): 1.5 mm, stagnato, nero, Tape

## SL-SMT 3.5/180RF



Striscia di connettori maschio resistenti alle alte temperature, passo 3,50 mm.

- Innesto parallelo (90°), diritto 180° o angolato (135°) rispetto al circuito stampato
- Varianti della custodia: chiusa (G), con flangia a vite (F), con flangia a saldare (LF) o con flangia a saldare bloccabile (RF)
- Ottimizzato per il processo SMT
- Lunghezza pin 3,2 mm universale per tutti i processi di saldatura
- Lunghezza pin 1,5 mm ottimizzata per i processi di saldatura reflow
- Versione con imballaggio in scatola di cartone (BX) o Tape-on-Reel (RL)
- La striscia di connettori maschio é codificabile

## Dati generali per l'ordinazione

Tipo	SL-SMT 3.50/04/180RF 1....	Versione
N. d'ordine	<a href="#">1291310000</a>	Connettore per circuito stampato, Connettore maschio, Flangia di
GTIN (EAN)	4050118085297	bloccaggio, Collegamento a saldare THT/THR, 3.50 mm, Numero di
CPZ	100 ST	poli: 4, 180°, Lunghezza spina a saldare (l): 1.5 mm, stagnato, nero, Box

## BLF 3.50/04/180LH SN BK BX

Weidmüller Interface GmbH &amp; Co. KG

Klingenbergstraße 26

D-32758 Detmold

Germany

www.weidmueller.com

## Contropezzi

## SL-SMT 3.5/90F Box



Striscia di connettori maschio resistenti alle alte temperature, passo 3,50 mm.

- Innesto parallelo (90°), diritto 180° o angolato (135°) rispetto al circuito stampato
- Varianti della custodia: chiusa (G), con flangia a vite (F), con flangia a saldare (LF) o con flangia a saldare bloccabile (RF)
- Ottimizzato per il processo SMT
- Lunghezza pin 3,2 mm universale per tutti i processi di saldatura
- Lunghezza pin 1,5 mm ottimizzata per i processi di saldatura reflow
- Versione con imballaggio in scatola di cartone (BX) o Tape-on-Reel (RL)
- La striscia di connettori maschio é codificabile

## Dati generali per l'ordinazione

Tipo	SL-SMT 3.50/04/90F 3.2S...	Versione
N. d'ordine	<a href="#">1842100000</a>	Connettore per circuito stampato, Connettore maschio, Flangia,
GTIN (EAN)	4032248353453	Collegamento a saldare THT/THR, 3.50 mm, Numero di poli: 4, 90°,
CPZ	84 ST	Lunghezza spina a saldare (l): 3.2 mm, stagnato, nero, Box

## SL-SMT 3.5/90LF Box



Striscia di connettori maschio resistenti alle alte temperature, passo 3,50 mm.

- Innesto parallelo (90°), diritto 180° o angolato (135°) rispetto al circuito stampato
- Varianti della custodia: chiusa (G), con flangia a vite (F), con flangia a saldare (LF) o con flangia a saldare bloccabile (RF)
- Ottimizzato per il processo SMT
- Lunghezza pin 3,2 mm universale per tutti i processi di saldatura
- Lunghezza pin 1,5 mm ottimizzata per i processi di saldatura reflow
- Versione con imballaggio in scatola di cartone (BX) o Tape-on-Reel (RL)
- La striscia di connettori maschio é codificabile

## Dati generali per l'ordinazione

Tipo	SL-SMT 3.50/04/90LF 1.5...	Versione
N. d'ordine	<a href="#">1804960000</a>	Connettore per circuito stampato, Connettore maschio, Flangia a
GTIN (EAN)	4032248268863	saldare, Collegamento a saldare THT/THR, 3.50 mm, Numero di poli:
CPZ	84 ST	4, 90°, Lunghezza spina a saldare (l): 1.5 mm, stagnato, nero, Box
Tipo	SL-SMT 3.50/04/90LF 3.2...	Versione
N. d'ordine	<a href="#">1841880000</a>	Connettore per circuito stampato, Connettore maschio, Flangia a
GTIN (EAN)	4032248353231	saldare, Collegamento a saldare THT/THR, 3.50 mm, Numero di poli:
CPZ	84 ST	4, 90°, Lunghezza spina a saldare (l): 3.2 mm, stagnato, nero, Box

## BLF 3.50/04/180LH SN BK BX

Weidmüller Interface GmbH &amp; Co. KG

Klingenbergstraße 26

D-32758 Detmold

Germany

www.weidmueller.com

## Contropezzi

## SL-SMT 3.5/90LF Tape



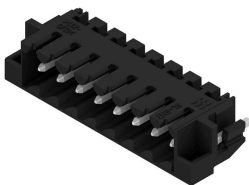
Striscia di connettori maschio resistenti alle alte temperature, passo 3,50 mm.

- Innesto parallelo (90°), diritto 180° o angolato (135°) rispetto al circuito stampato
- Varianti della custodia: chiusa (G), con flangia a vite (F), con flangia a saldare (LF) o con flangia a saldare bloccabile (RF)
- Ottimizzato per il processo SMT
- Lunghezza pin 3,2 mm universale per tutti i processi di saldatura
- Lunghezza pin 1,5 mm ottimizzata per i processi di saldatura reflow
- Versione con imballaggio in scatola di cartone (BX) o Tape-on-Reel (RL)
- La striscia di connettori maschio é codificabile

## Dati generali per l'ordinazione

Tipo	SL-SMT 3.50/04/90LF 1.5...	Versione
N. d'ordine	<a href="#">1805330000</a>	Connettore per circuito stampato, Connettore maschio, Flangia a
GTIN (EAN)	4032248269587	saldare, Collegamento a saldare THT/THR, 3.50 mm, Numero di poli:
CPZ	385 ST	4, 90°, Lunghezza spina a saldare (l): 1.5 mm, stagnato, nero, Tape

## SL-SMT 3.5/90RF



Striscia di connettori maschio resistenti alle alte temperature, passo 3,50 mm.

- Innesto parallelo (90°), diritto 180° o angolato (135°) rispetto al circuito stampato
- Varianti della custodia: chiusa (G), con flangia a vite (F), con flangia a saldare (LF) o con flangia a saldare bloccabile (RF)
- Ottimizzato per il processo SMT
- Lunghezza pin 3,2 mm universale per tutti i processi di saldatura
- Lunghezza pin 1,5 mm ottimizzata per i processi di saldatura reflow
- Versione con imballaggio in scatola di cartone (BX) o Tape-on-Reel (RL)
- La striscia di connettori maschio é codificabile

## Dati generali per l'ordinazione

Tipo	SL-SMT 3.50/04/90RF 1.5...	Versione
N. d'ordine	<a href="#">1000600000</a>	Connettore per circuito stampato, Connettore maschio, Flangia di
GTIN (EAN)	4032248817115	bloccaggio, Collegamento a saldare THT/THR, 3.50 mm, Numero di
CPZ	100 ST	poli: 4, 90°, Lunghezza spina a saldare (l): 1.5 mm, stagnato, nero, Box

**BLF 3.50/04/180LH SN BK BX**

**Weidmüller Interface GmbH & Co. KG**  
 Klingenbergstraße 26  
 D-32758 Detmold  
 Germany

www.weidmueller.com

**Contropezzi**
**SL-THR 3.5/135F**


Striscia di connettori maschio resistenti alle alte temperature, passo 3,50 mm.

- Innesto parallelo (90°), diritto 180° o angolato (135°) rispetto al circuito stampato
- Varianti della custodia: chiusa (G), con flangia a vite (F), con flangia a saldare (LF) o con flangia a saldare bloccabile (RF)
- Ottimizzato per il processo SMT
- Lunghezza pin 3,2 mm universale per tutti i processi di saldatura
- Lunghezza pin 1,5 mm ottimizzata per i processi di saldatura reflow
- Versione con imballaggio in scatola di cartone (BX) o Tape-on-Reel (RL)
- La striscia di connettori maschio é codificabile

**Dati generali per l'ordinazione**

Tipo	SL-SMT 3.50/04/135F 3.2...	Versione
N. d'ordine	<a href="#">1003530000</a>	Connettore per circuito stampato, Connettore maschio, Flangia,
GTIN (EAN)	4032248700165	Collegamento a saldare THT/THR, 3.50 mm, Numero di poli: 4, 135°,
CPZ	84 ST	Lunghezza spina a saldare (l): 3.2 mm, stagnato, nero, Box