

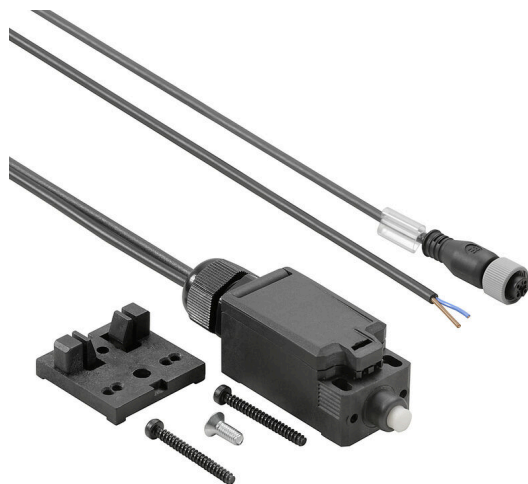
WIL-TS-M12**Weidmüller Interface GmbH & Co. KG**

Klingenbergstraße 26

D-32758 Detmold

Germany

www.weidmueller.com



L'interruttore porta WIL è preconfezionato con un cavo M12 e una linea di accesso. Questo permette una semplice funzione Plug and Produce con le nostre luci a LED WIL.

Dati generali per l'ordinazione

N. d'ordine	2537730000
Tipo	WIL-TS-M12
GTIN (EAN)	4050118549188
CPZ	1 Pieza

Dati tecnici

Omologazioni

Omologazioni



ROHS Conforme

UL File Number Search [Sito web UL](#)

N&deg; Certificato (cULus) E197061

Dimensioni e pesi

Profondità	40	Profondità (pollici)	1.5748 inch
Posizione verticale	36.3 mm	Altezza (pollici)	1.4291 inch
Larghezza	102.5 mm	Larghezza (pollici)	4.0354 inch
Peso netto	120 g		

Temperature

Temperatura d'esercizio -20 - 60

Conformità ambientale del prodotto

Stato conformità RoHS	Conforme con esenzione
Esenzione RoHS (se applicabile/nota)	6c
REACH SVHC	Lead 7439-92-1
SCIP	c20d50fa-e90d-470c-bef0-6f016c2e152d

Dati di collegamento

Codifica	Codificato A	Filettatura del collegamento	M12
Coppia di serraggio	0.8 Nm	Cablaggio	PIN 4: + (nero), PIN 3: - (blu)

Dati elettrici

Tensione nominale	24 V DC	Corrente nominale	1,5 A
-------------------	---------	-------------------	-------

Dati tecnici del cavo

Cavo materiale	PUR	Colore della guaina	nero
Lunghezza del cavo	0.5 m	Sezione del conduttore	0.34 mm ²

Dati tecnici generali

Tipo di montaggio	Montaggio vite	Distanza foro	21.5 mm
Grado di protezione	IP67		

Classificazioni

ETIM 8.0	EC002591	ETIM 9.0	EC002591
ETIM 10.0	EC002591	ECLASS 14.0	27-27-06-09
ECLASS 15.0	27-27-06-09		

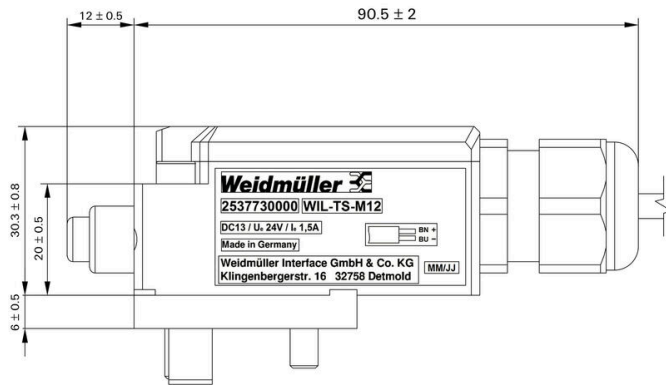
WIL-TS-M12

Weidmüller Interface GmbH & Co. KG
 Klingenbergstraße 26
 D-32758 Detmold
 Germany

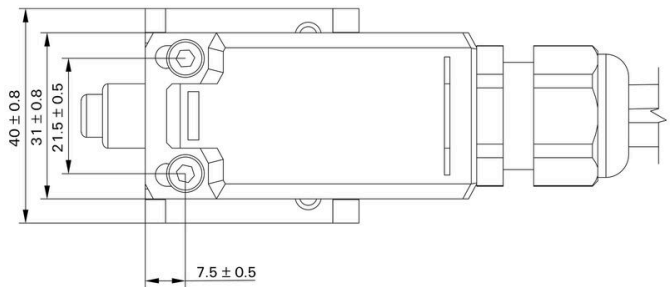
www.weidmueller.com

Disegni

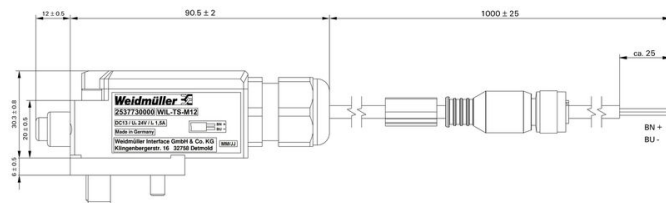
Disegno quotato



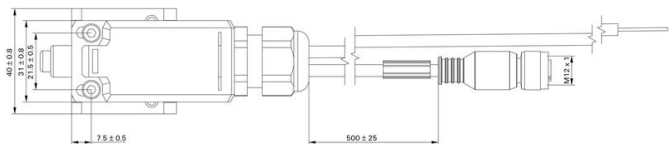
Disegno quotato



Disegno quotato

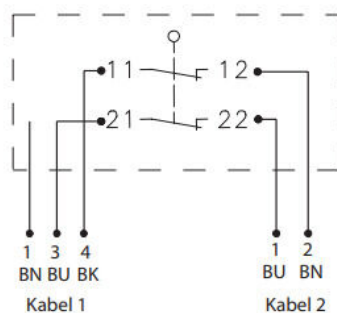


Disegno quotato



Cablaggio

Verdrahtung



WIL-TS-M12

Weidmüller Interface GmbH & Co. KG

Klingenbergstraße 26

D-32758 Detmold

Germany

www.weidmueller.com

Accessori

PUR esente da alogeni, nero (U)



I cavi sensori-attuatori vengono utilizzati per collegare sensori e attuatori e per trasmettere dati o corrente in diverse applicazioni. Il cavo con rivestimento ad estrusione garantisce di fabbrica il collegamento testato tra il connettore ad innesto e il cavo. I cavi possono infatti essere esposti a numerosi influssi, come umidità, polvere, calore, freddo, urti e vibrazioni.

I nostri sviluppatori hanno concentrato i loro sforzi su questo problema, e hanno messo a punto una serie di cavi M8 e M12 per sensori-attuatori in modo da poter trovare la giusta soluzione per ogni applicazione.

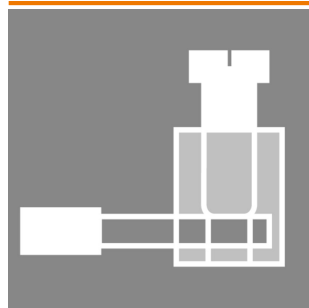
I cavi M8 e M12 per sensori/attuatori vengono forniti di serie con dadi in ottone nichelato. Se si intende tuttavia utilizzare i nostri prodotti in ambienti estremamente difficili, siamo in grado di fornire anche una versione con dado in plastica. In questo modo si evita il rischio di arrugginimento dei dadi M8 e M12 in ottone nichelato.

Non avete trovato quello che cercavate o desiderate ulteriori informazioni? Rivolgetevi a noi con fiducia!

Dati generali per l'ordinazione

Tipo	SAIP-M12BG-3-3.0U	Versione
N. d'ordine	1108730300	Cavo per sensori e attuatori, Un'extremità senza connettore,
GTIN (EAN)	4032248888481	M12, Numero di poli : 3, 3 m, Connettore femmina diritto, Schermato:
CPZ	1 ST	No, LED: No, Materiale della guaina: PUR, Alogeni: No
Tipo	SAIL-M12BG-3-3.0U	Versione
N. d'ordine	9457820300	Cavo per sensori e attuatori, Un'extremità senza connettore,
GTIN (EAN)	4032248228195	M12, Numero di poli : 3, 3 m, Connettore femmina diritto, Schermato:
CPZ	1 ST	No, LED: No, Materiale della guaina: PUR, Alogeni: No

Connettore morsetto a vite



Al giorno d'oggi i cavi con lunghezze personalizzabili sono molto richiesti. In risposta a questa esigenza, Weidmüller offre una vasta gamma di connettori ad innesto per il libero confezionamento.

Connettori maschio e femmina confezionabili liberamente per collegamenti M8, M12, M16 e 7/8" estremamente robusti e ideali, ad esempio, per la costruzione di macchine. I connettori M12 offrono la scelta tra 5 diversi sistemi di collegamento.

Il collegamento a vite può essere impiegato in una vasta gamma di applicazioni. Con questa tecnica il conduttore, disponibile a scelta con terminali, può essere inserito in elementi di collegamento e fissato con una vite. Questa è la tecnica di collegamento più classica ed economica, in grado di supportare anche il collegamento di più conduttori.

Dati generali per l'ordinazione

Tipo	SAIBGS-P-4A-4/6-M12	Versione
N. d'ordine	9457240000	Connettore collegabile al campo, M12
GTIN (EAN)	4008190312275	
CPZ	1 ST	

Accessori

Tipo	SAISGS-P-4A-4/6-M12	Versione	
N. d'ordine	9457550000	Connettore collegabile al campo, M12	
GTIN (EAN)	4032248167647		
CPZ	1 ST		