

SAIE-M12SL-5S-F12TL-M16

Weidmüller Interface GmbH & Co. KG
Klingenbergstraße 26
D-32758 Detmold
Germany

www.weidmueller.com

**Dati generali per l'ordinazione**

Versione	Spina incorporata, M12, Filettatura di montaggio: M 16 x 1,5, Numero di poli: 5, Lunghezza tre-folo/cavo:
N. d'ordine	2530880000
Tipo	SAIE-M12SL-5S-F12TL-M16
GTIN (EAN)	4050118540994
CPZ	1 Pieza

SAIE-M12SL-5S-F12TL-M16

Weidmüller Interface GmbH & Co. KG
Klingenbergstraße 26
D-32758 Detmold
Germany

www.weidmueller.com

Dati tecnici

Omologazioni

ROHS	Conforme
------	----------

Dimensioni e pesi

Peso netto	25.52 g
------------	---------

Conformità ambientale del prodotto

Stato conformità RoHS	Conforme con esenzione
Esenzione RoHS (se applicabile/nota)	6c
REACH SVHC	Lead 7439-92-1
SCIP	ebf89fc8-a87f-4691-b87a-dfb9921774b4

Dati tecnici del connettore per circuito stampato

Numero di poli	5	Codifica	L-coded
Tipo di montaggio	Montaggio pannello anteriore	Custodie	Maschio M12
Altezza dell'installazione	12 mm	Tensione nominale	63 V
Corrente nominale	16 A	Grado di protezione	IP67, se avvitato
Superficie dei contatti	Oro su nichel	Materiale base della custodia	PA
Filettatura del collegamento	M12	Coppia di serraggio	M12: 0,8 - 1,2 Nm
Filettatura di montaggio	M 16 x 1,5	Montaggio su circuito stampato	Saldatura a immersione
Materiale dei contatti	Lega in rame		

Dati generali

Numero di poli	5	Materiale base della custodia	PA
Filettatura del collegamento	M12	Materiale dei contatti	Lega in rame
Superficie dei contatti	Oro su nichel	Tipo di montaggio	Montaggio pannello anteriore
Grado di protezione	IP67, se avvitato		

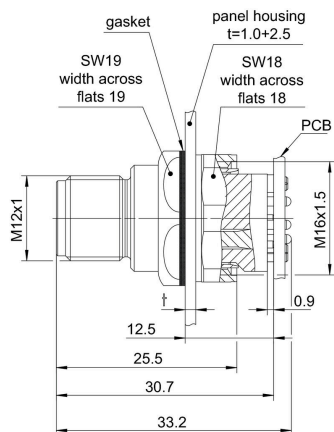
Nota importante

Note

Classificazioni

ETIM 8.0	EC003568	ETIM 9.0	EC003568
ETIM 10.0	EC003568	ECLASS 14.0	27-44-01-10
ECLASS 15.0	27-44-01-10		

Disegno quotato



Disegno del circuito stampato

