

SAID-M12BL-5-SMT

Weidmüller Interface GmbH & Co. KG
Klingenbergstraße 26
D-32758 Detmold
Germany

www.weidmueller.com

**Dati generali per l'ordinazione**

Versione	Spina incorporata, M12, Filettatura di montaggio: M 16, Numero di poli: 5, Lunghezza trefolo/cavo:
N. d'ordine	2530820000
Tipo	SAID-M12BL-5-SMT
GTIN (EAN)	4050118540949
CPZ	60 Pieza

SAID-M12BL-5-SMT

Weidmüller Interface GmbH & Co. KG
Klingenbergstraße 26
D-32758 Detmold
Germany

www.weidmueller.com

Dati tecnici

Omologazioni

ROHS	Conforme
------	----------

Dimensioni e pesi

Peso netto	1.52 g
------------	--------

Conformità ambientale del prodotto

Stato conformità RoHS	Conforme con esenzione
Esenzione RoHS (se applicabile/nota)	6c
REACH SVHC	Lead 7439-92-1
SCIP	d9f8df28-a704-45a9-a1cb-1fe1442b5ef0

Dati tecnici del connettore per circuito stampato

Numero di poli	5	Codifica	L-coded
Tensione nominale	63 V	Corrente nominale	16 A
Corrente nominale	16 A	Grado di protezione	IP67, completamente montato
Superficie dei contatti	Oro su nichel	Materiale base della custodia	LCP
Filettatura del collegamento	M12	Coppia di serraggio	M12: 0,8 - 1,2 Nm
Filettatura di montaggio	M 16	Grado di lordura	3 (2 all'interno dell'area sigillata)
Cicli di inserimento	500	Materiale dei contatti	Lega in rame

Dati generali

Numero di poli	5	Classe d'infiammabilità UL 94	V-0
Materiale base della custodia	LCP	Filettatura del collegamento	M12
Materiale dei contatti	Lega in rame	Superficie dei contatti	Oro su nichel
Grado di protezione	IP67, completamente montato	Cicli di inserimento	500

Nota importante

Note

Classificazioni

ETIM 8.0	EC003557	ETIM 9.0	EC003557
ETIM 10.0	EC003557	ECLASS 14.0	27-44-02-23
ECLASS 15.0	27-44-02-23		

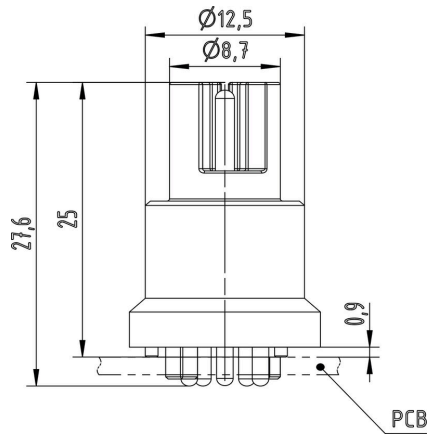
SAID-M12BL-5-SMT

Weidmüller Interface GmbH & Co. KG
Klingenbergstraße 26
D-32758 Detmold
Germany

Disegni

www.weidmueller.com

Disegno quotato



Disegno del circuito stampato

