

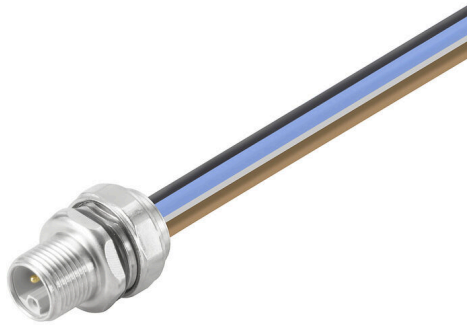
SAIE-M12SL-0.3VFM16-1.5**Weidmüller Interface GmbH & Co. KG**

Klingenbergstraße 26

D-32758 Detmold

Germany

www.weidmueller.com



I dispositivi periferici dovrebbero essere alimentati con maggiore potenza. Con il nuovo connettore ad innesto M12 di Weidmüller, è possibile fornire oltre 250 V e 2 A senza problemi. I connettori a innesto M12 compatti codificati A-, K-, L-, S e T sono progettati per la trasmissione di massimo 630 V DC o 60 V DC e 12 A.

Dati generali per l'ordinazione

Versione	Spina incorporata, M12, Connettore maschio, diritto, Filettatura di montaggio: M 16 x 1,5, Numero di poli: 5, Lunghezza trefolo/cavo: 0.3 m, Montaggio frontale
N. d'ordine	2530770000
Tipo	SAIE-M12SL-0.3VFM16-1.5
GTIN (EAN)	4050118540598
CPZ	1 Pieza

SAIE-M12SL-0.3VFM16-1.5

Weidmüller Interface GmbH & Co. KG
Klingenbergstraße 26
D-32758 Detmold
Germany

www.weidmueller.com

Dati tecnici

Omologazioni

Omologazioni



ROHS Conforme

UL File Number Search [Sito web UL](#)

N° certificato (cURus) E307231

Dimensioni e pesi

Peso netto 43 g

Conformità ambientale del prodotto

Stato conformità RoHS Conforme con esenzione

Esenzione RoHS (se applicabile/nota) 6c

REACH SVHC Lead 7439-92-1

SCIP ebf89fc8-a87f-4691-b87a-dfb9921774b4

Dati tecnici del cavo

Sezione del conduttore 1.5 mm² Lunghezza trefolo/cavo 0.3 m

Codifica a colori marrone, rosso, blu, Nero, grigio Numero di poli 5

Dati tecnici connettori ad innesto liberamente confezionabili

Numero di poli 5 Codifica L-coded

Superficie dei contatti dorata Materiale base della custodia Pressofusione di zinco

Materiale dei contatti Cu Tensione nominale 63 V

Corrente nominale 16 A Grado di protezione IP67, se avvitato

Campo di temperatura custodia -40 ... +85 ° C

Dati generali

Numero di poli 5 Codifica L-coded

Filettatura del collegamento M12 Superficie dei contatti dorata

Sezione del conduttore 1.5 mm² Materiale base della custodia Pressofusione di zinco

Materiale dei contatti Cu Tipo di montaggio Montaggio frontale

Tensione nominale 63 V Corrente nominale 16 A

Grado di protezione IP67, se avvitato Collegamento 1 M12

Collegamento 2 Flying wires Lunghezza trefolo/cavo 0.3 m

Filettatura di montaggio M 16 x 1,5 Campo di temperatura custodia -40 ... +85 ° C

Diametro esterno conduttore -

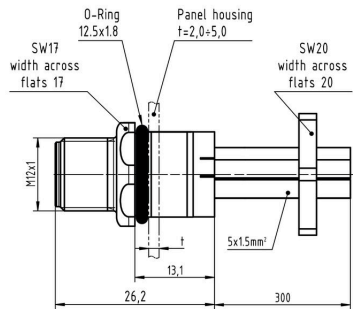
Classificazioni

ETIM 8.0 EC003570 ETIM 9.0 EC003570

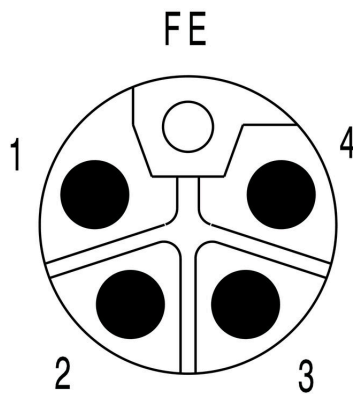
ETIM 10.0 EC003570 ECLASS 14.0 27-44-01-03

ECLASS 15.0 27-44-01-03

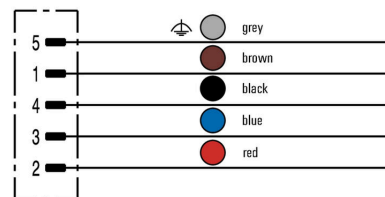
Disegno quotato



Schema dei poli



Schema elettrico



Sezione di montaggio

