



Dati generali per l'ordinazione

Versione	Surge voltage arrester, Low voltage, with remote contact
N. d'ordine	2530650000
Tipo	VPU PV II 3 R 1500
GTIN (EAN)	4050118540864
CPZ	1 Pieza

Dati tecnici

Omologazioni

Omologazioni



ROHS	Conforme
UL File Number Search	Sito web UL
N° certificato (cURus)	E3542610000

Dimensioni e pesi

Profondità	70 mm	Profondità (pollici)	2.7559 inch
Posizione verticale	102 mm	Altezza (pollici)	4.0157 inch
Larghezza	54 mm	Larghezza (pollici)	2.126 inch
Altezza di fissaggio	75 mm	Peso netto	357.28 g

Temperature

Temperatura di magazzino	-40 °C...85 °C	Temperatura ambiente	-40 °C...85 °C
Temperatura d'esercizio	-40 °C...85 °C	Umidità	Umidità rel. 5 - 95%

Conformità ambientale del prodotto

Stato conformità RoHS	Conforme senza esenzione
REACH SVHC	No SVHC superiori a 0,1 wt%

Dati di dimensionamento UL

Temperatura ambiente (operativa), max.	85 °C	Tensione nominale UN	1500 V
SCCR	65 kA	In	20 kA
Categoria	SPD TYPE 1CA	Temperatura ambiente (di funzionamento), min.	-40 °C
N° certificato (cURus)	E3542610000	VPR (DC+/DC-)	4000 V
VPR (DC-/G)	4000 V	Tipo di tensione	DC

Dati nominali IEC / EN

Numero di poli	3	Corrente di fuga in Un	30 µA
Contatto di segnalazione	250 V 1A 1CO	Tensione nominale (DC)	1500 V
Tipo di tensione	DC	Tempo di reazione / tempo di fallback	≤ 25 ns
Norme	EN 61643-31, EN 50539-11, UL 1449	Classe di prescrizione secondo EN 61643-11	T2
Corrente di scarica I _{max} . (8/20µs) filo-PE	30 kA	Tipo SPD	T2
Prefusibile integrato	No		

Dati di collegamento serraggio remoto

Sezione di collegamento cavo, flessibile, 0.25 mm ² min.		Lunghezza di spelatura	8 mm
Tipo di collegamento	PUSH IN	Sezione di collegamento cavo, flessibile, 1.5 mm ² max.	

VPU PV II 3 R 1500

Weidmüller Interface GmbH & Co. KG

Klingenbergstraße 26

D-32758 Detmold

Germany

www.weidmueller.com

Dati tecnici

Dati generali

Indicatore ottico di funzionamento	verde = ok, rosso = lo scaricatore è difettoso - sostituirlo.	Versione	con contatto remoto
Forma	Custodie portacomponenti; 3 TE, Insta IP20	Classe d'infiammabilità UL 94	V-0
Colori	nero, arancione	Grado di protezione	IP20
Guida equipaggiata	TS 35		

Dati tecnici sistemi fotovoltaici

Norme	EN 61643-31, EN 50539-11, UL 1449	Livello di protezione Up (+/-, -/PE, +/- PE)	≤ 5,0 kV
Altezza di funzionamento nel sistema PV ≤ 4000 m non messo a terra		Corrente di cortocircuito ISCP	11000 A
Corrente di scarica totale I _{total} (8/20μs)	40 kA	Corrente di scarica I _n (8/20 μs)	20 kA
Classe di requisiti richiesti	Tipo II	Altezza di funzionamento nel sistema PV ≤ 2000 m messo a terra	
Tensione di sistema PV, max. U _{cpv}	1500 V		

Isolamento secondo EN 50 178

Classe di sovratensione	III	Grado di lordura	2
-------------------------	-----	------------------	---

Dati di collegamento

Lunghezza di spellatura	18 mm	Tecnica di collegamento cavi	Collegamento a vite
Tipo di collegamento	Collegamento a vite	Lunghezza di spellatura, collegamento di 18 mm dimensionamento	
Coppia di serraggio, min.	3 Nm	Coppia di serraggio, max.	4,5 Nm
Campo di serraggio, collegamento di dimensionamento	6 mm ²	Campo di sezioni, min.	1,5 mm ²
Campo di sezioni, max.	35 mm ²	Sezione di collegamento cavo, rigido, min.	1,5 mm ²
Sezione di collegamento cavo, rigido, max.	6 mm ²	Sezione di collegamento cavo, flessibile, min.	1,5 mm ²
Sezione di collegamento cavo, flessibile, 25 mm ² max.		Sezione di collegamento, semirigida, min.	1,5 mm ²
Sezione di collegamento, semirigida, max.	35 mm ²		

Dati elettrici

Tipo di tensione	DC
------------------	----

Dati generali

Numero di poli	3	Grado di protezione	IP20
Colori	nero, arancione		

Garanzia

Periodo	5 anni
---------	--------

Classificazioni

ETIM 8.0	EC000941	ETIM 9.0	EC000941
ETIM 10.0	EC000941	ECLASS 14.0	27-17-14-02

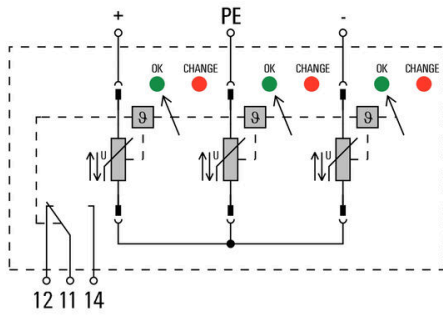
Dati tecnici

ECLASS 15.0

27-17-14-02

Disegni

Simbolo elettrico



Circuit diagram

Accessori**Cacciavite a croce, tipo Phillips**

Cacciaviti SDIK PH a croce tipo Phillips, isolati VDE, DIN 7438, ISO 8764/2-PH, innesto femmina secondo ISO 8764-PH, impugnatura SoftFinish

Dati generali per l'ordinazione

Tipo	SDIK PH1 X 80	Versione	
N. d'ordine	2749890000	Cacciavite, Larghezza della lama (B): 1 mm, 80 mm, Spessore della	
GTIN (EAN)	4050118897098	lama (A): 1	
CPZ	1 ST		

Cacciavite a lama

Cacciaviti SDI a croce, isolati VDE, SDI DIN 7437, ISO 2380/2, innesto femmina secondo DIN 5264, ISO 2380/1, impugnatura SoftFinish

Dati generali per l'ordinazione

Tipo	SDIS 1.0X5.5X125	Versione	
N. d'ordine	2749850000	Cacciavite, Larghezza della lama (B): 5.5 mm, Lunghezza della lama:	
GTIN (EAN)	4050118897050	125 mm, Spessore della lama (A): 1 mm	
CPZ	1 ST		

VPU PV II 3 R 1500

Weidmüller Interface GmbH & Co. KG
 Klingenbergstraße 26
 D-32758 Detmold
 Germany

Accessori

www.weidmueller.com

neutra



ESG è il marcatore di comprovata qualità in formato MultiCard, utilizzabile su molti apparecchi conosciuti. Il risultato consiste in una siglatura per dispositivi d'alta qualità, con un aspetto nitido.

Sono disponibili diverse tipologie per dispositivi di vari produttori, come Siemens, ABB, Beckhoff e altri.

Riepilogo dei vantaggi:

- Marcatori per impiego universale, marcatori autoadesivi o ad innesto, a seconda del tipo
- Per apparecchiature allineate, ad esempio gli interruttori automatici, sono disponibili marcatori ESG da bloccare sulle guide portacartellini
- Stampa personalizzata in qualità laser secondo le indicazioni

Per simboli speciali: Si prega di inviarci un file del nostro software di siglatura M-Print PRO o M-Print PRO Online (senza installazione) per le vostre specifiche di siglatura.

Dati generali per l'ordinazione

Tipo	ESG 6/15 K MC NE WS	Versione	
N. d'ordine	1880100000	ESG, Siglatura di apparecchi x 15 mm, PA 66, Colori: bianco,	
GTIN (EAN)	4032248478781	autoadesivo	
CPZ	200 ST		

Serie VPU

Ampia scelta di accessori per tutta la gamma



Dati generali per l'ordinazione

Tipo	VPU PV EXTENDER	Versione	
N. d'ordine	3123510000		
GTIN (EAN)	4099987270199		
CPZ	9 ST		

VPU PV II 3 R 1500

Weidmüller Interface GmbH & Co. KG
 Klingenbergstraße 26
 D-32758 Detmold
 Germany

www.weidmueller.com

Accessori

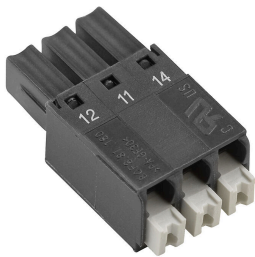
Scaricatore di ricambio



Dati generali per l'ordinazione

Tipo	VPU PV II O 1500	Versione	
N. d'ordine	2530630000	Versione	Surge voltage arrester, Low voltage, Accessories, Spare arrester
GTIN (EAN)	4050118540840		
CPZ	9 ST		

Serie VPU



Ampia scelta di accessori per tutta la gamma

Dati generali per l'ordinazione

Tipo	VPU LOCKING CLIP S	Versione	
N. d'ordine	2735080000	Versione	
GTIN (EAN)	4050118826050		
CPZ	10 ST		
Tipo	PLUG VPU AC	Versione	
N. d'ordine	2855300000	Versione	
GTIN (EAN)	4064675533283		
CPZ	10 ST		