

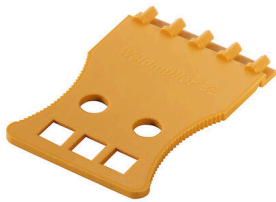
BLF/SLF 5.08 ZE06 OR**Weidmüller Interface GmbH & Co. KG**

Klingenbergstraße 26

D-32758 Detmold

Germany

www.weidmueller.com



Per frequenti variazioni di carico: il "giunto rimorchio" per connettori.

Il pressacavo può fare di più che alleviare la tensione sui conduttori:

è sufficiente agganciare e

- legare a fasci i conduttori
- condurre i cavi
- utilizzare come ausilio di collegamento e scollegamento

Nessun tipo di danneggiamento nei punti di collegamento, cablaggio visibile e pulito e semplice utilizzo.

I vantaggi per l'utilizzatore: maggiore disponibilità dell'impianto grazie a collegamenti che possono sopportare carichi a lungo in un ambiente industriale con condizioni gravose, e maggiore comfort d'impiego.

Dati generali per l'ordinazione

Versione	Connettore per circuito stampato, Accessori, Fermacavo, arancione, Numero di poli: 6
N. d'ordine	2525780000
Tipo	BLF/SLF 5.08 ZE06 OR
GTIN (EAN)	4050118536881
CPZ	50 Pieza
Parametri prodotto	
Imballaggio	Box

Dati tecnici

Omologazioni

ROHS	Conforme
------	----------

Dimensioni e pesi

Profondità	37 mm	Profondità (pollici)	1.4567 inch
Posizione verticale	3.3 mm	Altezza (pollici)	0.1299 inch
Larghezza	24.8 mm	Larghezza (pollici)	0.9764 inch
Peso netto	0.92 g		

Conformità ambientale del prodotto

Stato conformità RoHS	Conforme senza esenzione
REACH SVHC	No SVHC superiori a 0,1 wt%

Dati del materiale

Materiale isolante	PA 66/6	Colori	arancione
Tabella dei colori (simile)	RAL 2000	Moisture Level (MSL)	
Materiale dei contatti	Lega in rame	Temperatura di magazzinaggio, min.	-40 °C
Temperatura di magazzinaggio, max.	70 °C	Temperatura d'esercizio, min.	-50 °C
Temperatura d'esercizio, max.	100 °C	Campo della temperatura di montaggio, min.	-25 °C
Campo della temperatura di montaggio, max.	100 °C		

Dati di dimensionamento secondo IEC

Testato secondo lo standard	IEC 60664-1, IEC 61984
-----------------------------	------------------------

Imballaggio

Imballaggio	Box	Lunghezza VPE	142.00 mm
Larghezza VPE	105.00 mm	Altezza VPE	40.00 mm

Nota importante

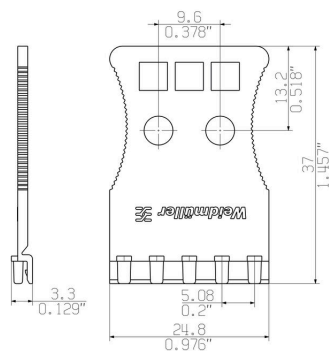
Conformità IPC	Conformità: i prodotti sono sviluppati, prodotti e forniti secondo standard e normative internazionali riconosciuti, sono conformi alle caratteristiche indicate nel foglio dati e soddisfano le caratteristiche decorative in accordo con IPC-A-610 "Classe 2". Ulteriori richieste relative al prodotto potranno essere valutate su richiesta.
Note	<ul style="list-style-type: none"> Long term storage of the product with average temperature of 50 °C and maximum humidity 70%, 36 months

Classificazioni

ETIM 8.0	EC002943	ETIM 9.0	EC002943
ETIM 10.0	EC002943	ECLASS 14.0	27-46-04-02
ECLASS 15.0	27-46-04-02		

Disegni

Disegno quotato



Esempio d'uso



Esempio d'uso



Esempio d'uso

