

CMA-CTM-7-32-1A-0.2VA-1**Weidmüller Interface GmbH & Co. KG**

Klingenbergstraße 26

D-32758 Detmold

Germany

www.weidmueller.com



Il mini convertitore di corrente della serie CMA-CTM 7 è un convertitore di corrente induttivo progettato secondo il principio di trasformazione per conduttori primari circolari.

I convertitori di corrente della serie CMA-CTM 7 sono esenti da manutenzione e sono progettati per la misurazione di correnti primarie da 32 a 64 A, che sono convertite sul lato secondario in una corrente di massimo 1 A.

Grazie alle sue dimensioni ridotte, è perfetto per applicazioni in interruttori automatici trifase con una separazione di fase di 17,5 mm.

Dati generali per l'ordinazione

Versione	Corrente primaria: 32 A, Corrente secondaria max.: 1 A, Carico: 0.2 VA, Classe di precisione: 1, convertitore di corrente chiuso
N. d'ordine	2525150000
Tipo	CMA-CTM-7-32-1A-0.2VA-1
GTIN (EAN)	4050118536515
CPZ	1 Pieza
Costruttore	MBS AG

Dati tecnici

Omologazioni

ROHS Conforme

Dimensioni e pesi

Profondità	19 mm	Profondità (pollici)	0.748 inch
Posizione verticale	46.5 mm	Altezza (pollici)	1.8307 inch
Larghezza	27.5 mm	Larghezza (pollici)	1.0827 inch
Peso netto	56.32 g		

Temperature

Temperatura di magazzino -25 °C...70 °C Temperatura d'esercizio -5 °C...50 °C

Conformità ambientale del prodotto

Stato conformità RoHS Conforme
REACH SVHC No SVHC superiori a 0,1 wt%

Misurazione della tensione in entrata

Campo di frequenze, max. 60 Hz Campo di frequenze, min. 40 Hz

Attributi elettrici

Classe di precisione	1	Rapporto giri nominali	10 kA/V
Corrente secondaria	0...1 A	Carico	0.2 VA
Corrente primaria	32 A		

Caratteristiche tecniche

Classe di isolamento	E	Corrente termica permanente di dimensionamento Itermico	1,0 x Inominale
Frequenza nominale	50 Hz		

Dimensioni dei conduttori in tensione

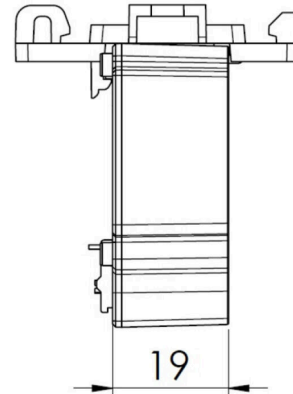
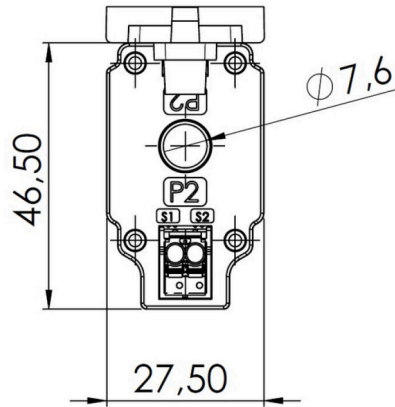
Tipo di cavo	Solo conduttore isolato	Conduttore tondo	7.60 mm
Luogo di installazione	Uso interno		

Coordinazione di isolamento

Standard	IEC 61869-1: 2007, IEC 61869-2: 2012, IEC 61010-1	Classe di precisione	1
----------	---	----------------------	---

Classificazioni

ETIM 8.0	EC002048	ETIM 9.0	EC002048
ETIM 10.0	EC002048	ECLASS 14.0	27-21-09-02
ECLASS 15.0	27-21-09-02		



Accessori**Mini convertitori di corrente**

Il mini convertitore di corrente della serie CMA-CTM 7 è un convertitore di corrente induttivo progettato secondo il principio di trasformazione per conduttori primari circolari.

I convertitori di corrente della serie CMA-CTM 7 sono esenti da manutenzione e sono progettati per la misurazione di correnti primarie da 32 a 64 A, che sono convertite sul lato secondario in una corrente di massimo 1 A.

Grazie alle sue dimensioni ridotte, è perfetto per applicazioni in interruttori automatici trifase con una separazione di fase di 17,5 mm.

Dati generali per l'ordinazione

Tipo	CMA-CTM-7-SNAP-ON	Versione	
N. d'ordine	2525160000		
GTIN (EAN)	4050118536522		
CPZ	1 ST		