

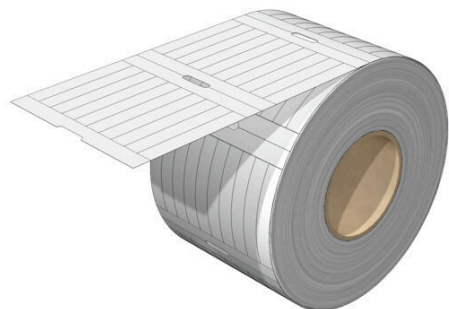
**ELS 7/40 MM WS****Weidmüller Interface GmbH & Co. KG**

Klingenbergstraße 26

D-32758 Detmold

Germany

www.weidmueller.com

**ELS**

Le targhette ELS sono speciali etichette a inserto non adesive per i segnacavi WKM e i portacartellini di gruppo. Il poliestere opaco, sottile ma resistente allo strappo, offre un'ottima capacità di etichettatura e un'eccellente leggibilità. Utilizzate insieme alle guaine idrorepellenti WKM, garantiscono l'identificazione di lunga durata dei cavi anche negli ambienti più difficili.

**Dati generali per l'ordinazione**

Versione	ELS, Marcatori per inserti, 40 x 6.3 mm, bianco
N. d'ordine	<a href="#">2518620000</a>
Tipo	ELS 7/40 MM WS
GTIN (EAN)	4050118531312
CPZ	3000 Pieza

## Dati tecnici

## Omologazioni

ROHS	Conforme
------	----------

## Dimensioni e pesi

Profondità	0.14 mm	Profondità (pollici)	0.0055 inch
Posizione verticale	40 mm	Altezza (pollici)	1.5748 inch
Larghezza	6.3 mm	Larghezza (pollici)	0.248 inch
Peso netto	0.06 g		

## Temperature

Campo delle temperature di impiego	-40...150 °C
------------------------------------	--------------

## Conformità ambientale del prodotto

Stato conformità RoHS	Conforme senza esenzione
REACH SVHC	No SVHC superiori a 0,1 wt%

## Dati generali

Tipo di stampa	Neutro	Versione	esente da alogeni
Larghezza	6.3 mm	Classe d'infiammabilità UL 94	HB
Campo delle temperature di impiego, max.	150 °C	Campo delle temperature di impiego, min.	-40 °C
Colori	bianco	Alogeni	No
Materiale di base stampante compatibile	poliestere <a href="#">THM MULTIMARK</a> , <a href="#">THM MULTIMARK PLUS</a>	Caratteri stampati	senza
Numero per rotolo	3000	Campo delle temperature di impiego	-40...150 °C

## Segnafili e segnacavi

Alogeni	No
---------	----

## Classificazioni

ETIM 8.0	EC001530	ETIM 9.0	EC001530
ETIM 10.0	EC001530	ECLASS 14.0	27-28-11-02
ECLASS 15.0	27-28-11-02		

**Disegni**



**ELS 7/40 MM WS**

**Weidmüller Interface GmbH & Co. KG**  
Klingenbergstraße 26  
D-32758 Detmold  
Germany

[www.weidmueller.com](http://www.weidmueller.com)

**Accessori****Nastri a colori**

Queste stampanti forniscono eccellenti risultati di stampa grazie alla tecnica a trasferimento termico. Diversi materiali e un sistema di stampa di facile utilizzo in ambiente Windows soddisfano in modo ottimale le esigenze di siglatura.

**Dati generali per l'ordinazione**

Tipo	RIBBON MM 110/360 SW	Versione	
N. d'ordine	<a href="#">2005070000</a>	Ink ribbon	
GTIN (EAN)	4050118390049		
CPZ	1 ST		

**THM MULTIMARK**

Queste stampanti forniscono eccellenti risultati di stampa grazie alla tecnica a trasferimento termico. Diversi materiali e un sistema di stampa di facile utilizzo in ambiente Windows soddisfano in modo ottimale le esigenze di siglatura.

**Dati generali per l'ordinazione**

Tipo	MULTIMARK ROLLER 115	Versione	
N. d'ordine	<a href="#">1357420000</a>		
GTIN (EAN)	4050118160314		
CPZ	1 ST		

**THM MULTIMARK PLUS**

Queste stampanti forniscono eccellenti risultati di stampa grazie alla tecnica a trasferimento termico. Diversi materiali e un sistema di stampa di facile utilizzo in ambiente Windows soddisfano in modo ottimale le esigenze di siglatura.

**Dati generali per l'ordinazione**

Tipo	MULTIMARK PLUS ROLLER 1...	Versione	
N. d'ordine	<a href="#">2672590000</a>		
GTIN (EAN)	4050118708097		
CPZ	1 ST		