

**HDC MHP200 F 35****Weidmüller Interface GmbH & Co. KG**

Klingenbergstraße 26

D-32758 Detmold

Germany

www.weidmueller.com



La crimpatura è un collegamento elettricamente e meccanicamente sicuro ed affidabile tra conduttore e contatto. Un collegamento crimpato ideale è a tenuta di gas e resistente alla corrosione.

**Dati generali per l'ordinazione**

Versione	Femmina, argento, 35 - 35 mm <sup>2</sup>
N. d'ordine	<a href="#">2514830000</a>
Tipo	HDC MHP200 F 35
GTIN (EAN)	4050118528473
CPZ	10 Pieza

## Dati tecnici

## Omologazioni

Omologazioni



ROHS Conforme

## Dimensioni e pesi

Peso netto 24.57 g

## Temperature

Valori limite di temperatura -40 °C ... 125 °C

## Conformità ambientale del prodotto

Stato conformità RoHS	Conforme con esenzione
Esenzione RoHS (se applicabile/nota)	6c
REACH SVHC	Lead 7439-92-1
SCIP	6eabd5ae-2d6b-409e-8bdf-87c27ee10e40

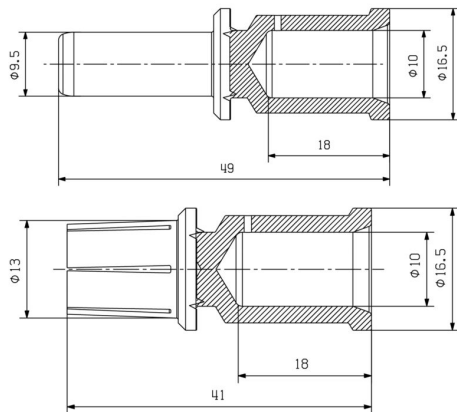
## Dati generali

Diametro contatto Ø codolo	9.5 mm	Lunghezza di spellatura, collegamento di 19 mm dimensionamento	
Tipo di collegamento	Collegamento a crimpare	Esecuzione inserto	MHP
Sezione di collegamento cavo, max.	35 mm <sup>2</sup>	Sezione di collegamento cavo, min.	35 mm <sup>2</sup>
Superficie	argento	Cicli di inserimento	≥ 500
Tipo	Femmina	Materiale di base	Lega di rame
Procedimento di fabbricazione	torniti	Sezione di collegamento dei conduttori	35 - 35 mm <sup>2</sup>

## Classificazioni

ETIM 8.0	EC000796	ETIM 9.0	EC000796
ETIM 10.0	EC000796	ECLASS 14.0	27-44-02-04
ECLASS 15.0	27-44-02-04		

**Disegno**



## HDC MHP200 F 35

Weidmüller Interface GmbH &amp; Co. KG

Klingenbergstraße 26

D-32758 Detmold

Germany

www.weidmueller.com

## Accessori

## Utensili



Utensili di crimpatura per capicorda, connettori e terminali con inserti intercambiabili

- lavorazione estremamente rapida grazie al supporto idraulico
- vasta gamma di sezioni, fino a 300 mm<sup>2</sup>
- testa di crimpatura rotante a 270° ad azione rapida
- limitazione automatica della pressione e monitoraggio per mezzo di sensore di pressione
- controllo e monitoraggio elettronici del processo di crimpatura
- Salvataggio di tutti i cicli di crimpatura e dei messaggi di errore nella memoria interna
- Lettura di tutti i cicli e dei messaggi di errore via USB
- Batteria ricaricabile agli ioni di litio con indicatore dello stato di carica: 18 V, 2 Ah

## Dati generali per l'ordinazione

Tipo	EPG 45	Versione
N. d'ordine	<a href="#">1500830000</a>	Utensile di compressione, 6mm <sup>2</sup> , 150mm <sup>2</sup> , Crimpatura esagonale,
GTIN (EAN)	4050118309317	Crimpatura a WM, Crimpatura dentellata, Crimpatura trapezoidale,
CPZ	1 ST	Crimpatura ovale

## ... per capicorda a compressione (secondo DIN 46235)



Utensili di crimpatura per capicorda, connettori e terminali con inserti intercambiabili

- lavorazione estremamente rapida grazie al supporto idraulico
- vasta gamma di sezioni, fino a 300 mm<sup>2</sup>
- testa di crimpatura rotante a 270° ad azione rapida
- limitazione automatica della pressione e monitoraggio per mezzo di sensore di pressione
- controllo e monitoraggio elettronici del processo di crimpatura
- Salvataggio di tutti i cicli di crimpatura e dei messaggi di errore nella memoria interna
- Lettura di tutti i cicli e dei messaggi di errore via USB
- Batteria ricaricabile agli ioni di litio con indicatore dello stato di carica: 18 V, 2 Ah

## Dati generali per l'ordinazione

Tipo	ES EPG 45 HEX 16/35	Versione
N. d'ordine	<a href="#">1500950000</a>	35mm <sup>2</sup> , Crimpatura esagonale
GTIN (EAN)	4050118309492	
CPZ	1 ST	