

HDC MHP200 F 25**Weidmüller Interface GmbH & Co. KG**

Klingenbergstraße 26

D-32758 Detmold

Germany

www.weidmueller.com



La crimpatura è un collegamento elettricamente e meccanicamente sicuro ed affidabile tra conduttore e contatto. Un collegamento crimpato ideale è a tenuta di gas e resistente alla corrosione.

Dati generali per l'ordinazione

Versione	Femmina, argento, 25 - 25 mm ²
N. d'ordine	2514820000
Tipo	HDC MHP200 F 25
GTIN (EAN)	4050118528466
CPZ	10 Pieza

Dati tecnici

Omologazioni

Omologazioni



ROHS Conforme

Dimensioni e pesi

Peso netto 18.3 g

Temperature

Valori limite di temperatura -40 °C ... 125 °C

Conformità ambientale del prodotto

Stato conformità RoHS	Conforme con esenzione
Esenzione RoHS (se applicabile/nota)	6c
REACH SVHC	Lead 7439-92-1
SCIP	6eabd5ae-2d6b-409e-8bdf-87c27ee10e40

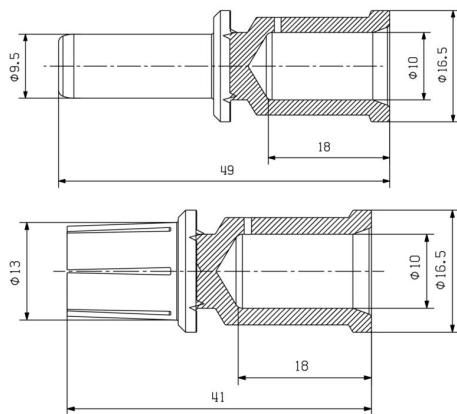
Dati generali

Diametro contatto Ø codolo	9.5 mm	Lunghezza di spellatura, collegamento di 19 mm dimensionamento
Tipo di collegamento	Collegamento a crimpare	Esecuzione inserto MHP
Sezione di collegamento cavo, max.	25 mm ²	Sezione di collegamento cavo, min. 25 mm ²
Superficie	argento	Cicli di inserimento ≥ 500
Tipo	Femmina	Materiale di base Lega di rame
Procedimento di fabbricazione	torniti	Sezione di collegamento dei conduttori 25 - 25 mm ²

Classificazioni

ETIM 8.0	EC000796	ETIM 9.0	EC000796
ETIM 10.0	EC000796	ECLASS 14.0	27-44-02-04
ECLASS 15.0	27-44-02-04		

Disegno



HDC MHP200 F 25

Weidmüller Interface GmbH & Co. KG

Klingenbergstraße 26

D-32758 Detmold

Germany

www.weidmueller.com

Accessori

Utensili



Utensili di crimpatura per capicorda, connettori e terminali con inserti intercambiabili

- lavorazione estremamente rapida grazie al supporto idraulico
- vasta gamma di sezioni, fino a 300 mm²
- testa di crimpatura rotante a 270° ad azione rapida
- limitazione automatica della pressione e monitoraggio per mezzo di sensore di pressione
- controllo e monitoraggio elettronici del processo di crimpatura
- Salvataggio di tutti i cicli di crimpatura e dei messaggi di errore nella memoria interna
- Lettura di tutti i cicli e dei messaggi di errore via USB
- Batteria ricaricabile agli ioni di litio con indicatore dello stato di carica: 18 V, 2 Ah

Dati generali per l'ordinazione

Tipo	EPG 45	Versione
N. d'ordine	1500830000	Utensile di compressione, 6mm ² , 150mm ² , Crimpatura esagonale,
GTIN (EAN)	4050118309317	Crimpatura a WM, Crimpatura dentellata, Crimpatura trapezoidale,
CPZ	1 ST	Crimpatura ovale

... per capicorda a compressione (secondo DIN 46235)



Utensili di crimpatura per capicorda, connettori e terminali con inserti intercambiabili

- lavorazione estremamente rapida grazie al supporto idraulico
- vasta gamma di sezioni, fino a 300 mm²
- testa di crimpatura rotante a 270° ad azione rapida
- limitazione automatica della pressione e monitoraggio per mezzo di sensore di pressione
- controllo e monitoraggio elettronici del processo di crimpatura
- Salvataggio di tutti i cicli di crimpatura e dei messaggi di errore nella memoria interna
- Lettura di tutti i cicli e dei messaggi di errore via USB
- Batteria ricaricabile agli ioni di litio con indicatore dello stato di carica: 18 V, 2 Ah

Dati generali per l'ordinazione

Tipo	ES EPG 45 HEX 25/50	Versione
N. d'ordine	1500970000	50mm ² , Crimpatura esagonale
GTIN (EAN)	4050118309195	
CPZ	1 ST	