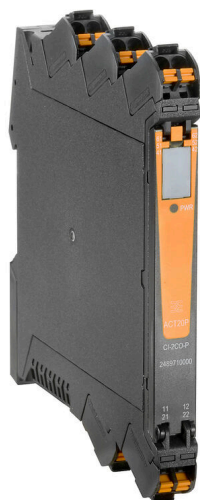


ACT20P-CI-2CO-P-P

Weidmüller Interface GmbH & Co. KG
 Klingenbergstraße 26
 D-32758 Detmold
 Germany

www.weidmueller.com

Simile alla figura



ACT20P: La soluzione flessibile

- Convertitori e separatori di segnali precisi ad elevata funzionalità
- Manipolazione semplice grazie alle leve di sgancio

Dati generali per l'ordinazione

Versione	Amplificatore di isolamento analogico, Ingresso : 0(4)-20 mA, Uscita : 2 x 0(4) - 20 mA, Alimentazione di tensione anche tramite bus guida CH20M, HART®
N. d'ordine	2514630000
Tipo	ACT20P-CI-2CO-P-P
GTIN (EAN)	4050118535204
CPZ	1 Pieza

Dati tecnici

Omologazioni

Omologazioni



ROHS	Conforme
UL File Number Search	Sito web UL
N° Certificato (cULus)	E469563
Certificato Nr. (cULusEX)	E338066

Dimensioni e pesi

Profondità	113.7 mm	Profondità (pollici)	4.4764 inch
Posizione verticale	127.1 mm	Altezza (pollici)	5.0039 inch
Larghezza	12.5 mm	Larghezza (pollici)	0.4921 inch
Peso netto	140 g		

Temperature

Temperatura di magazzinaggio	85 °C	Temperatura d'esercizio	-20 °C...60 °C
Umidità	5...95 % senza rugiada		

Probabilità di guasto

SIL secondo IEC 61508	Nessuno
-----------------------	---------

Conformità ambientale del prodotto

Stato conformità RoHS	Conforme con esenzione
Esenzione RoHS (se applicabile/nota)	7a, 7cl
REACH SVHC	Lead 7439-92-1
SCIP	2f6dd957-421a-46db-a0c2-cf1609156924

Ingresso

Sensore	2-wire transmitter (without own power supply), Sensore a 3 fili, Sensore a 4 fili (con alimentazione propria)	Numero di ingressi	1
Alimentazione sensori	> 17 V DC a 20 mA	Segnale d'ingresso	segnale HART® bidirezionale
Corrente d'ingresso	0...20 mA, 4...20mA	Caduta di tensione	ca. 3.8 V @ RLoad = 0 Ω; ca. 15 V @ RLoad = 600 Ω; (input = 20 mA)

Uscita

Numero di uscite	2	Corrente di impedenza di carico	<300 Ω
Tipo	attivo, il comando collegato deve essere passivo	Corrente d'uscita	0...20 mA (se ingresso: 0...20 mA), 4...20 mA (se ingresso: 4...20 mA), HART® digital signal

ACT20P-CI-2CO-P-P

Weidmüller Interface GmbH & Co. KG

Klingenbergstraße 26

D-32758 Detmold

Germany

www.weidmueller.com

Dati tecnici

Indicazioni generali

Precisione	<0,1% del valore finale	Grado di protezione	IP20
Tensione di alimentazione	20...30 V sul morsetto o tramite bus guida CH20M	Tempo di risposta di soglia	≤ 0,5 ms
Corrente assorbita	≤60 mA (24V power supply, 20mA output)	Guida equipaggiata	TS 35
Tipo di inoltro del segnale secondo HART®	invariato	Potenza assorbita nominale	2 VA
Configurazione	nessuno dei due	Altitudine di esercizio	≤ 2000 m

Coordinazione di isolamento

Tensione impulsiva massima	4 kV (1,2/50 µs)	Norme EMC	EN 61326-1
Tensione di prova	0.3 kV	Tensione di isolamento ingresso o uscita/alimentazione	2 kV con ingressi / uscite / alimentazione
Tensione di isolamento	2 kV con ingressi / uscite / alimentazione		

Dati per applicazioni Ex (ATEX)

identificazione	II 3 G Ex ec IIC T5 Gc	IECEx - Marcatura gas	Ex ec IIC T5 Gc
-----------------	------------------------	-----------------------	-----------------

Dati di collegamento

Tipo di collegamento	PUSH IN	Coppia di serraggio, min.	0.4 Nm
Coppia di serraggio, max.	0.6 Nm	Campo di serraggio, collegamento di dimensionamento	2.5 mm ²
Campo di sezioni, min.	0.5 mm ²	Campo di sezioni, max.	2.5 mm ²
Sezione di collegamento cavo AWG, min.	AWG 26	Sezione di collegamento cavo AWG, max.	AWG 14
Sezione di collegamento cavo, rigido, min.	0.2 mm ²	Sezione di collegamento cavo, rigido, max.	2.5 mm ²
Sezione di collegamento cavo, flessibile, 0.5 mm ² min.		Sezione di collegamento cavo, flessibile, 2.5 mm ² max.	
Sezione di collegamento cavo, flessibile con terminali DIN 46228/4, min.	0.5 mm ²	Sezione di collegamento cavo, flessibile con terminali DIN 46228/4, max.	2.5 mm ²

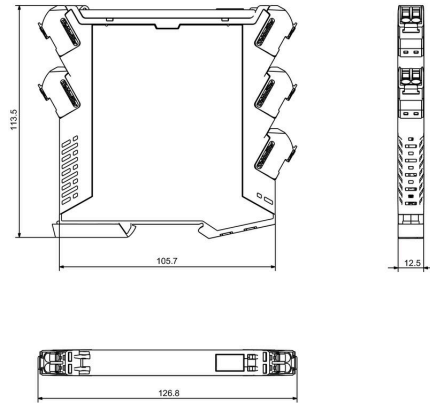
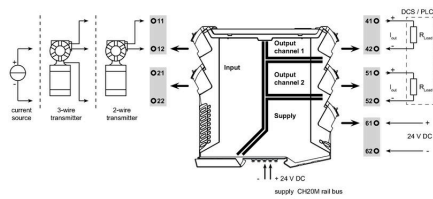
Descrizione articolo

Descrizione del prodotto	<p>L'amplificatore separatore DC fisso ACT20P-CI-2CO isola i segnali di corrente analogica standard da una sorgente di alimentazione o da un sensore a 2 o 3 fili. Un segnale di ingresso analogico viene convertito linearmente e sdoppiato per fornire due segnali di corrente di uscita isolati galvanicamente. L'alimentazione è isolata galvanicamente dal segnale di ingresso e di uscita (separazione a 4 vie).</p> <p>Caratteristiche</p> <ul style="list-style-type: none"> • Compatibile con HART da 0,5 a 2,5 kHz • Gli ingressi segnale mA attivi o passivi sono completamente isolati galvanicamente. • Display di stato operativo su pannello frontale LED • Separazione galvanica a 4 vie tra ingresso, uscita e alimentazione.
--------------------------	--

Classificazioni

ETIM 8.0	EC002653	ETIM 9.0	EC002653
ETIM 10.0	EC002653	ECLASS 14.0	27-21-01-20
ECLASS 15.0	27-21-01-20		

Disegno quotato



ACT20P-CI-2CO-P-P

Weidmüller Interface GmbH & Co. KG

Klingenbergstraße 26

D-32758 Detmold

Germany

www.weidmueller.com

Accessori

neutra



ESG è il marcatore di comprovata qualità in formato MultiCard, utilizzabile su molti apparecchi conosciuti. Il risultato consiste in una siglatura per dispositivi d'alta qualità, con un aspetto nitido.

Sono disponibili diverse tipologie per dispositivi di vari produttori, come Siemens, ABB, Beckhoff e altri.

Riepilogo dei vantaggi:

- Marcatori per impiego universale, marcatori autoadesivi o ad innesto, a seconda del tipo
- Per apparecchiature allineate, ad esempio gli interruttori automatici, sono disponibili marcatori ESG da bloccare sulle guide portacartellini
- Stampa personalizzata in qualità laser secondo le indicazioni

Per simboli speciali: Si prega di inviarci un file del nostro software di siglatura M-Print PRO o M-Print PRO Online (senza installazione) per le vostre specifiche di siglatura.

Dati generali per l'ordinazione

Tipo	ESG 8/13.5/43.3 SAI AU	Versione
N. d'ordine	1912130000	ESG, Siglatura di apparecchi x 13.5 mm, PA 66, Colori: trasparente,
GTIN (EAN)	4032248541164	innestabile
CPZ	5 ST	
Tipo	ESG 6.6/11 BHZ 5.00/02	Versione
N. d'ordine	1082490000	ESG, Siglatura di apparecchi x 11 mm, PA 66, Colori: bianco,
GTIN (EAN)	4032248845330	innestabile
CPZ	200 ST	

Convertitori di corrente compatibili con la rete ACT20C



Le serie ACT20C sono state progettate in modo mirato per applicazioni con processi continui. Ciò consente il controllo continuo dei dispositivi diagnostici e delle informazioni di processo ("monitoraggio di stato")

Diversi componenti ACT20C formano una stazione consistente in un gateway Ethernet ACT20C, convertitori e separatori di segnali comunicativi ACT20C e un morsetto di terminazione bus ACT20C.

Dati generali per l'ordinazione

Tipo	SAMPLE CH20M BUS 250MM	Versione
N. d'ordine	1335140000	Montaggio sistema bus su guida, Set campione, OMNIMATE Housing
GTIN (EAN)	4050118138375	- Serie CH20M, Larghezza: 25.1 mm
CPZ	1 ST	

Accessori

CH20M BUS SET - Kit



Il bus su guida integrato per il sistema di custodia per componenti elettronici

Quando si tratta di alimentazione, collegamento o distribuzione all'interno di applicazioni modulari, il bus su guida può sostituire il noioso processo di cablaggio individuale con una soluzione sistematica flessibile e ininterrotta.

Il bus di sistema è saldamente integrato nel binario di montaggio standard da 35 mm. Il processo Reflow consente di lavorare in modo completamente automatico il blocco contatto SMD durante la produzione dei dispositivi. Le superfici dorate e resistenti del contatto stabiliscono contatti duraturi e affidabili su custodie di qualsiasi grandezza.

- Scalabilità illimitata La soluzione di collegamento integrata copre qualsiasi larghezza: dal componente da 6 mm alle custodie di grandi dimensioni da 67 mm.
- Facile da mantenere durante l'installazione la sostituzione dei moduli avviene in maniera facile anche all'interno dei gruppi di moduli esistenti – senza influire in alcun modo sui moduli adiacenti.
- Integrazione universale Il bus di sistema ininterrotto è integrato in modo sicuro nel binario di montaggio da 35 mm.
- Disponibilità massima Cinque contatti a doppio arco completamente zincati e parzialmente placcati oro sono utilizzati per stabilire un contatto permanente al bus su guida. Le flange a saldare THR assicurano che il collegamento al circuito stampato sia stabile.

Dati generali per l'ordinazione

Tipo	SAMPLE CH20M BUS 250MM	Versione
N. d'ordine	1335150000	Montaggio sistema bus su guida, Set campione, OMNIMATE Housing
GTIN (EAN)	4050118138382	- Serie CH20M, Larghezza: 25.1 mm
CPZ	1 ST	