

SAI-04L-VP12-3A-M08L-AND

Weidmüller Interface GmbH & Co. KG
Klingenbergstraße 26
D-32758 Detmold
Germany

www.weidmueller.com



SAI – modulo logico Questi dispositivi permettono la combinazione dei segnali per mezzo di un gate AND o OR. Questa funzione comporta una riduzione del numero dei cablaggi. Gli ingressi necessari al PLC possono essere ridotti di un massimo di 6 ingressi. Pertanto questo processo riduce il numero dei cablaggi e dei materiali necessari sul campo.

Dati generali per l'ordinazione

| | |
|-------------|--|
| Versione | con uscita M12, M8, 30 V, , LED: Sì, LED sensore: Sì, Tipo di cablaggio: e |
| N. d'ordine | 2512800000 |
| Tipo | SAI-04L-VP12-3A-M08L-AND |
| GTIN (EAN) | 4050118527698 |
| CPZ | 1 Pieza |

SAI-04L-VP12-3A-M08L-AND

Weidmüller Interface GmbH & Co. KG
Klingenbergstraße 26
D-32758 Detmold
Germany

www.weidmueller.com

Dati tecnici

Omologazioni

Omologazioni



ROHS Conforme

Dimensioni e pesi

Peso netto 58.08 g

Temperature

Temperatura d'esercizio -20 - 90°C

Conformità ambientale del prodotto

Stato conformità RoHS Conforme senza esenzione
REACH SVHC No SVHC superiori a 0,1 wt%

Dati di collegamento

Uscita ripartitore con uscita M12 Coppia di serraggio M8: 0,5 - 0,6 Nm, M12: 0,8 - 1,2 Nm

Dati del materiale

| | | | |
|-------------------------------|-----------------|-----------------------------|--------------------------|
| Materiale base della custodia | PBT | Colore della custodia | Nero (simile a RAL 9005) |
| Presa con vite | CuZn, nichelato | Materiale dei contatti | CuZn, nichelato |
| Superficie dei contatti | dorata | Materiale dei portacontatti | PBT (UL 94 V0) |

Dati elettrici

| | | | |
|--------------------------------------|--------|-------------------------|--------|
| Tensione nominale, min. | 15 V | Tensione nominale, max. | 30 V |
| Tensione nominale | 24 V | Corrente nominale | 500 mA |
| Capacità di corrente max. per slot | 500 mA | Corrente cumulativa | 2 A |
| Ripartizione del potenziale presente | No | | |

Dati tecnici del cavo

Numero di poli 3 Idoneità all'installazione con catene portacavi No

Dati tecnici generali

| | | | |
|---------------------------------|-------|---|-------|
| Grado di protezione | IP67 | Funzione logica | E |
| Numero di poli | 3 | Numero prese di contatto | 4 |
| Filettatura del collegamento | M8 | Grado di lordura | 3 |
| Infiammabilità | V-0 | LED | Sì |
| LED sensore | Sì | Colore del LED per funzione d'esercizio | verde |
| Colore del LED per funzione I/O | rosso | | |

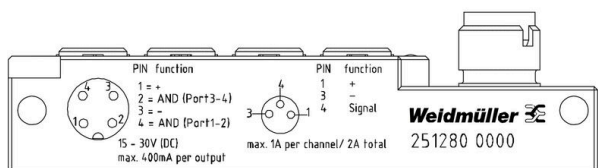
Classificazioni

| | | | |
|-----------|----------|-------------|-------------|
| ETIM 8.0 | EC003558 | ETIM 9.0 | EC003558 |
| ETIM 10.0 | EC003558 | ECLASS 14.0 | 27-44-01-11 |

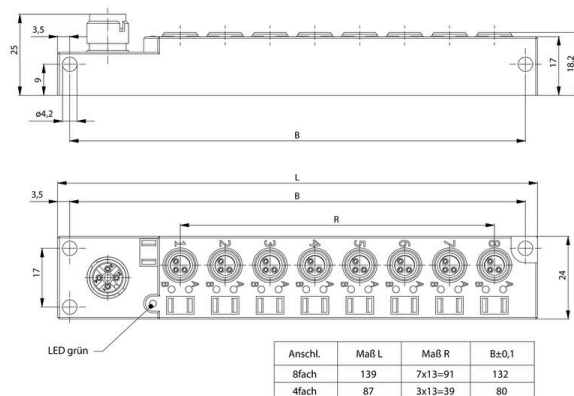
ECLASS 15.0

27-44-01-11

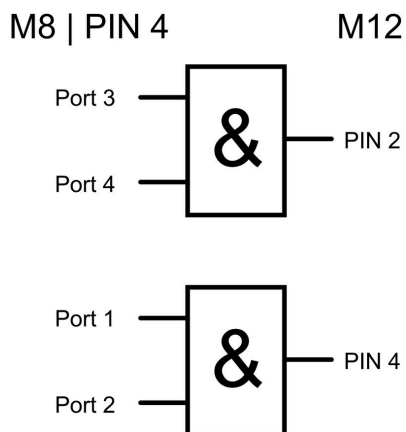
Disegno dettagliato



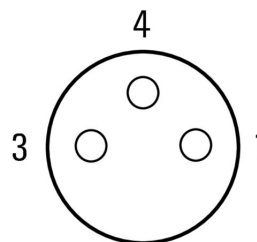
Disegno quotato



Schema elettrico



Schema dei poli



SAI-04L-VP12-3A-M08L-AND

Weidmüller Interface GmbH & Co. KG
 Klingenbergstraße 26
 D-32758 Detmold
 Germany

Accessori

www.weidmueller.com

Accessori

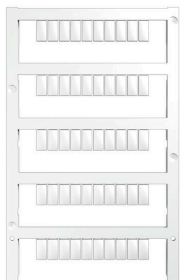


I ripartitori passivi M12 sono disponibili in tutte le forme ed esecuzioni immaginabili. Alcune versioni particolari come SAI per il settore Ex o l'ergonomico M8 sono fornite esclusivamente da Weidmüller. Questi prodotti innovativi sono protetti da molti diritti.

Dati generali per l'ordinazione

| | | | |
|-------------|----------------------------|--|--|
| Tipo | SAIEND 1/4 M8G 3P | Versione | |
| N. d'ordine | 2662450000 | M8, LED: , LED sensore: , Tipo di cablaggio: | |
| GTIN (EAN) | 4050118677379 | | |
| CPZ | 1 ST | | |

neutra



MultiFit è il sistema di marcatori Weidmüller utilizzato per le altre marche di morsetti. Simili al Dekafix Weidmüller, i marcatori della famiglia MultiFit sono forniti con stampa standard, pronti all'uso.

Prima di utilizzare i marcatori MultiFit, si raccomanda di effettuare un test sui morsetti con dei campioni di marcatori.

- Un unico marcatore adatto a morsetti di diversi produttori.
- Marcatori pronti all'uso con stampa standard
- Marcatori in bianco per stampa con PrintJet CONNECT o Plotter
- Fornitura di marcatori con stampa personalizzata sulla base dei dati o delle specifiche CAE del cliente.
- Un sistema di siglatura per tutte le applicazioni Per simboli speciali: Si prega di inviarci un file del nostro software di siglatura M-Print PRO o M-Print PRO Online (senza installazione) per le vostre specifiche di siglatura.

Dati generali per l'ordinazione

| | | | |
|-------------|----------------------------|--|--|
| Tipo | MFF 10/6 MC NE WS | Versione | |
| N. d'ordine | 1856780000 | MultiFit, Terminal marker, 10 x 6 mm, Passo in mm (P): 6.00 Festo, | |
| GTIN (EAN) | 4032248400881 | bianco | |
| CPZ | 600 ST | | |