

Illustrazione del prodotto

I morsetti componibili di alimentazione Klippon® Connect WPD consentono un'installazione facile e sicura di conduttori in alluminio e rame con un ingombro ridotto. Come opzione è possibile utilizzare anche un collegamento di alimentazione o monitoraggio. I clienti possono utilizzare i morsetti componibili di alimentazione WPD, indipendentemente dal materiale del conduttore. Possono essere montati direttamente o su guida DIN TS35.

Dati generali per l'ordinazione

Versione	Morsetto ripartitore di potenziale, Collegamento a vite, nero, 185 mm ² , 353 A, 1000 V, Numero di collegamenti: 4, Numero di piani: 1
N. d'ordine	2502840000
Tipo	WPD 232 2X185/2X185 BK
GTIN (EAN)	4050118516661
CPZ	1 Pieza

Dati tecnici

Omologazioni

Omologazioni



ROHS	Conforme
UL File Number Search	Sito web UL
N° certificato (cURus)	E60693

Dimensioni e pesi

Profondità	73.5 mm	Profondità (pollici)	2.8937 inch
Posizione verticale	105 mm	Altezza (pollici)	4.1338 inch
Larghezza	67.6 mm	Larghezza (pollici)	2.6614 inch
Peso netto	358.16 g		

Temperature

Temperatura di magazzinaggio	-25 °C...55 °C	Temperatura ambiente	-50 °C...75 °C
Temperatura d'esercizio continuo, min.	-50 °C	Temperatura d'esercizio continuo, max.	120 °C

Conformità ambientale del prodotto

Stato conformità RoHS	Conforme senza esenzione
REACH SVHC	No SVHC superiori a 0,1 wt%

Dati di dimensionamento IECEx/ATEX

N° certificato (ATEX)	CNEX18ATEX0016U	N° certificato (IECEx)	IECExNEX18.0010U
Tensione max. (ATEX)	1100 V	Corrente (ATEX)	353 A
Sezione cavo max (ATEX)	185 mm ²	Tensione max. (IECEx)	1100 V
Corrente (IECEx)	353 A		

Altri dati tecnici

Istruzioni di montaggio	Guida di supporto / piastra di montaggio	Esecuzione a prova di esplosione	Sì
Tipo di montaggio	innestabile		

Conduttori allacciabili (altro collegamento)

Tipo di collegamento, ulteriore collegamento	Collegamento a vite
--	---------------------

Dati caratteristici del sistema

Versione	Collegamento a vite	Piastra terminale (necessaria)	No
Numero di potenziali	1	Numero di piani	1
Numero dei punti di serraggio per piano	4	Piani ponticellati internamente	No
Collegamento PE	No	Guida equipaggiata	TS 35
Funzione PE	No		

WPD 232 2X185/2X185 BK

Weidmüller Interface GmbH & Co. KG
Klingenbergstraße 26
D-32758 Detmold
Germany

www.weidmueller.com

Dati tecnici

Dati dei materiali

Materiale di base	Wemid	Colori	nero
Classe d'infiammabilità UL 94	V-0		

Dati dimensionamento

Sezione di dimensionamento	185 mm ²	Tensione nominale	1000 V
Tensione AC nominale	1000 V	Tensione DC nominale	1000 V
Corrente nominale	353 A	Corrente con conduttore max.	353 A
Norme	IEC 60947-7-1, UL 1059, CSA	Resistenza di passaggio conforme a IEC 60947-7-x	0.09 mΩ
Tensione impulsiva di dimensionamento	8 kV	Potenza dissipata secondo IEC 60947-7- 11.30 W x	
Portata transitoria	8/20 μs con 50 kA	Classe di sovratensione	III
Grado di lordura	3		

Dati dimensionamento secondo UL

N° certificato (cURus)	E60693		
------------------------	--------	--	--

Generale

Numero di poli	1	Sezione di collegamento cavo AWG, max.	kcmil 300
Istruzioni di montaggio	Guida di supporto / piastra di montaggio	Sezione di collegamento cavo AWG, min.	AWG 4
Norme	IEC 60947-7-1, UL 1059, CSA	Guida equipaggiata	TS 35

Conduttori allacciabili (collegamento di dimensionamento)

Sezione di collegamento cavo AWG, max.	kcmil 300	Direzione di collegamento	laterale
Tipo di collegamento 2	Collegamento a vite	Tipo di collegamento	Collegamento a vite
Numero di collegamenti	4	Campo di sezioni, max.	185 mm ²
Campo di sezioni, min.	25 mm ²	Sezione di collegamento cavo AWG, min.	AWG 4
Sezione di collegamento cavo, flessibile con terminali DIN 46228/4, min.	25 mm ²	Sezione di collegamento cavo, flessibile con terminali DIN 46228/1, max.	150 mm ²
Sezione di collegamento cavo, flessibile con terminali DIN 46228/1, min.	25 mm ²	Sezione di collegamento cavo, flessibile, max.	185 mm ²
Sezione di collegamento cavo, flessibile, min.	25 mm ²	Sezione di collegamento, semirigida, max.	185 mm ²
Sezione di collegamento, semirigida, min.	25 mm ²	Sezione di collegamento cavo, nucleo rigido, max.	185 mm ²
Sezione di collegamento cavo, nucleo rigido, min.	25 mm ²		

Nota importante

Informazioni sul prodotto	Troverete ulteriori informazioni nella sezione download del catalogo online
---------------------------	---

Classificazioni

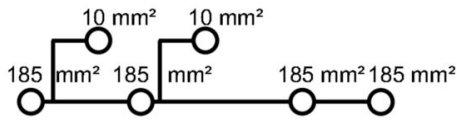
ETIM 8.0	EC000897	ETIM 9.0	EC000897
ETIM 10.0	EC000897	ECLASS 14.0	27-25-01-19
ECLASS 15.0	27-25-01-19		

WPD 232 2X185/2X185 BK

Weidmüller Interface GmbH & Co. KG
 Klingenbergstraße 26
 D-32758 Detmold
 Germany

Disegni

www.weidmueller.com



Conductor connection data according to IEC 60947-7-1 (Cu)

Input (x1) / Output (x1)	Copper		Aluminum	
185 mm ²				
150 mm ²				
120 mm ²	25 Nm		30,9 Nm	30,9 Nm
95 mm ²				
70 mm ²				
50 mm ²	20 Nm			
35 mm ²				
25 mm ²				
Flat band 10x15,5x0,8 mm			30,9 Nm	
max. current with 2 x 185 mm ² (acc. to IEC)	706 A		284 A	
Stripping lengths	29 mm			
Allen screw	M18 (SW 18 mm)			

Auxiliary connection

	Copper	
10 mm ²		
6 mm ²		
4 mm ²	1,2 Nm	1,2 Nm
2,5 mm ²		
1,5 mm ²		
max. current	57 A	
Stripping lengths	10 mm	
screw	M4 (+PZ2)	

Stranded
 Solid
 Flexible with ferrule
 Sector shaped
 Flat band

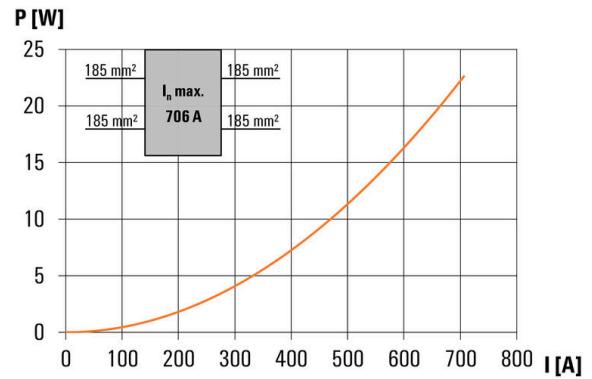
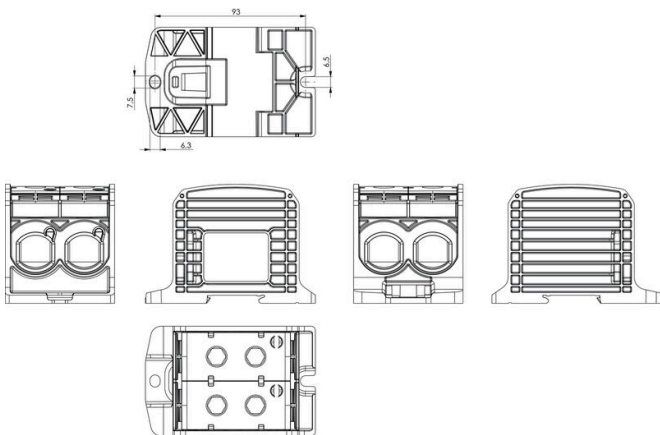
Conductor connection data according to UL 1059 (Al+Cu)

Input (x1) / Output (x1)	Copper		Aluminum	
350 kcmil				
300 kcmil				
250 kcmil	250k In.		398k In.	398k In.
AWG 3/0				
AWG 2/0				
AWG 1/0				
AWG 2	200k In.			
AWG 4				
max. current with 1 x 185 mm ² (acc. to UL)	310 A		250 A	
Stripping lengths	29 mm			
Allen screw	M18 (SW 18 mm)			

Auxiliary connection

	Copper	
AWG 8		
AWG 10		
AWG 12	20,3k In.	20,3k In.
AWG 14		
AWG 16		
max. current	57 A	
Stripping lengths	10 mm	
screw	M4 (+PZ2)	

Stranded
 Solid
 Flexible with ferrule
 Sector shaped
 Flat band



WPD 232 2X185/2X185 BK

Weidmüller Interface GmbH & Co. KG
 Klingenbergstraße 26
 D-32758 Detmold
 Germany

www.weidmueller.com

Accessori

Copertura



I nostri sistemi per la protezione da contatto garantiscono una maggiore sicurezza nel vostro armadio. Essi forniscono protezione contro le scosse elettriche causate da un contatto accidentale con parti in tensione a causa del funzionamento o dei guasti.

Dati generali per l'ordinazione

Tipo	WPDPC X32 GY	Versione	
N. d'ordine	2503380000	Calotta di copertura (morsetto), Wemid	
GTIN (EAN)	4050118533347		
CPZ	12 ST		

neutra



Il marcatore dekafix (DEK) è il marcatore universale per tutte le clip e connettori ad innesto, oltre che per i sottogruppi elettronici. Questo sistema è ideale per le brevi sequenze di numeri e comprende un'ampia gamma di marcatori prestampati.

Montaggio a strisce per un fissaggio veloce in una sola operazione. La stampa è facilmente leggibile, ad alto contrasto e disponibile in varie larghezze.

- Ampia scelta di marcatori pronti all'uso
- Montaggio a strisce per un fissaggio veloce
- Marcatori per l'identificazione delle connessioni, adatti a tutti i morsetti Weidmüller
- Disponibili nel formato neutro MultiCard o con stampa standard Per simboli speciali: Si prega di inviarci un file del nostro software di siglatura M-Print PRO o M-Print PRO Online (senza installazione) per le vostre specifiche di siglatura.

Dati generali per l'ordinazione

Tipo	DEK 5/5 MC NE WS	Versione	
N. d'ordine	1609801044	Dekafix, Terminal marker, 5 x 5 mm, Passo in mm (P): 5.00	
GTIN (EAN)	4008190397111	Weidmueller, bianco	
CPZ	1000 ST		

Accessori

Set di chiavi a puntale

Chiavi in acciaio temprato al cromo-vanadio, prodotte secondo DIN ISO 2636 L (DIN 911), superficie con affinaggio d'alta qualità



Dati generali per l'ordinazione

Tipo	SK WSD-S 1,5-10,0	Versione
N. d'ordine	9008850000	Utensile di montaggio
GTIN (EAN)	4032248266609	
CPZ	1 ST	
Tipo	SKS 2,0-8,0 MR	Versione
N. d'ordine	9008870000	a puntale
GTIN (EAN)	4032248266623	
CPZ	1 ST	

Supporto marcatori



Il portamarcatore offre la possibilità di un ulteriore montaggio di marcatori di standard con un passo di 5 o 5,1 mm. I supporti angolari possono essere combinati opzionalmente e montati in tutti i canali di marcatura standard delle morsettiere modulari Klippon®. I tipi di marcatori adatti sono reperibili sotto i rispettivi accessori del supporto per siglatura di designazione.

Dati generali per l'ordinazione

Tipo	BZT 1 WS 10/5	Versione
N. d'ordine	1805490000	Accessori, Supporto per siglatura
GTIN (EAN)	4032248270231	
CPZ	100 ST	
Tipo	BZT 1 ZA WS 10/5	Versione
N. d'ordine	1805520000	Accessori, Supporto per siglatura
GTIN (EAN)	4032248270248	
CPZ	100 ST	