

WPD 132 1X185/1X185 GN**Weidmüller Interface GmbH & Co. KG**

Klingenbergstraße 26

D-32758 Detmold

Germany

www.weidmueller.com

Illustrazione del prodotto

I morsetti componibili di alimentazione Klippon® Connect WPD consentono un'installazione facile e sicura di conduttori in alluminio e rame con un ingombro ridotto. Come opzione è possibile utilizzare anche un collegamento di alimentazione o monitoraggio. I clienti possono utilizzare i morsetti componibili di alimentazione WPD, indipendentemente dal materiale del conduttore. Possono essere montati direttamente o su guida DIN TS35.

Dati generali per l'ordinazione

Versione	Morsetto ripartitore di potenziale, Collegamento a vite, verde, 185 mm ² , 353 A, 1000 V, Numero di collegamenti: 2, Numero di piani: 1
N. d'ordine	2502770000
Tipo	WPD 132 1X185/1X185 GN
GTIN (EAN)	4050118516593
CPZ	1 Pieza

WPD 132 1X185/1X185 GN

Weidmüller Interface GmbH & Co. KG
Klingenbergstraße 26
D-32758 Detmold
Germany

www.weidmueller.com

Dati tecnici

Omologazioni

Omologazioni



ROHS Conforme

Dimensioni e pesi

Profondità	73.5 mm	Profondità (pollici)	2.8937 inch
Posizione verticale	105 mm	Altezza (pollici)	4.1338 inch
Larghezza	37.5 mm	Larghezza (pollici)	1.4764 inch
Peso netto	204 g		

Temperature

Temperatura di magazzino	-25 °C...55 °C	Temperatura ambiente	-50 °C...75 °C
Temperatura d'esercizio continuo, min.	-50 °C	Temperatura d'esercizio continuo, max.	120 °C

Conformità ambientale del prodotto

Stato conformità RoHS	Conforme senza esenzione
REACH SVHC	No SVHC superiori a 0,1 wt%

Dati di dimensionamento IECEX/ATEX

N° certificato (ATEX)	CNEX18ATEX0016U	N° certificato (IECEX)	IECEXNEX18.0010U
Tensione max. (ATEX)	1100 V	Corrente (ATEX)	353 A
Sezione cavo max (ATEX)	185 mm ²	Tensione max. (IECEX)	1100 V
Corrente (IECEX)	353 A		

Altri dati tecnici

Istruzioni di montaggio	Guida di supporto / piastra di montaggio	Esecuzione a prova di esplosione	Sì
Tipo di montaggio	innestabile		

Conduttori allacciabili (altro collegamento)

Tipo di collegamento, ulteriore collegamento	Collegamento a vite
--	---------------------

Dati caratteristici del sistema

Versione	Collegamento a vite	Piastra terminale (necessaria)	No
Numero di potenziali	1	Numero di piani	1
Numero dei punti di serraggio per piano	2	Piani ponticellati internamente	No
Collegamento PE	No	Guida equipaggiata	TS 35
Funzione PE	No		

Dati dei materiali

Materiale di base	Wemid	Colori	verde
Classe d'infiammabilità UL 94	V-0		

WPD 132 1X185/1X185 GN

Weidmüller Interface GmbH & Co. KG

Klingenbergstraße 26

D-32758 Detmold

Germany

www.weidmueller.com

Dati tecnici

Dati dimensionamento

Sezione di dimensionamento	185 mm ²	Tensione nominale	1000 V
Tensione AC nominale	1000 V	Tensione DC nominale	1000 V
Corrente nominale	353 A	Corrente con conduttore max.	353 A
Norme	IEC 60947-7-1, UL 1059, CSA	Resistenza di passaggio conforme a IEC 60947-7-x	0.09 mΩ
Tensione impulsiva di dimensionamento	8 kV	Potenza dissipata secondo IEC 60947-7-11.30 W x	
Portata transitoria	8/20 μs con 50 kA	Classe di sovratensione	III
Grado di lordura	3		

Generale

Numero di poli	1	Sezione di collegamento cavo AWG, max.	kcmil 300
Istruzioni di montaggio	Guida di supporto / piastra di montaggio	Sezione di collegamento cavo AWG, min.	AWG 16
Norme	IEC 60947-7-1, UL 1059, CSA	Guida equipaggiata	TS 35

Conduttori allacciabili (collegamento di dimensionamento)

Sezione di collegamento cavo AWG, max.	kcmil 300	Direzione di collegamento	laterale
Tipo di collegamento 2	Collegamento a vite	Tipo di collegamento	Collegamento a vite
Numero di collegamenti	2	Campo di sezioni, max.	185 mm ²
Campo di sezioni, min.	25 mm ²	Sezione di collegamento cavo AWG, min.	AWG 16
Sezione di collegamento cavo, flessibile con terminali DIN 46228/4, min.	25 mm ²	Sezione di collegamento cavo, flessibile con terminali DIN 46228/1, max.	150 mm ²
Sezione di collegamento cavo, flessibile con terminali DIN 46228/1, min.	25 mm ²	Sezione di collegamento cavo, flessibile, max.	185 mm ²
Sezione di collegamento cavo, flessibile, min.	25 mm ²	Sezione di collegamento, semirigida, max.	185 mm ²
Sezione di collegamento, semirigida, min.	25 mm ²	Sezione di collegamento cavo, nucleo rigido, max.	185 mm ²
Sezione di collegamento cavo, nucleo rigido, min.	25 mm ²		

Nota importante

Informazioni sul prodotto Troverete ulteriori informazioni nella sezione download del catalogo online

Classificazioni

ETIM 8.0	EC000897	ETIM 9.0	EC000897
ETIM 10.0	EC000897	ECLASS 14.0	27-25-01-19
ECLASS 15.0	27-25-01-19		

WPD 132 1X185/1X185 GN

Weidmüller Interface GmbH & Co. KG
Klingenbergstraße 26
D-32758 Detmold
Germany

Disegni

www.weidmueller.com



Conductor connection data according to IEC 60947-7-1 (Cu)

Input (x1) / Output (x1)	Copper		Aluminum	
	UL 310	IEC 60364	UL 310	IEC 60364
185 mm²	25 Nm	25 Nm	30,9 Nm	30,9 Nm
150 mm²	25 Nm	25 Nm	30,9 Nm	30,9 Nm
120 mm²	25 Nm	25 Nm	30,9 Nm	30,9 Nm
95 mm²	25 Nm	25 Nm	30,9 Nm	30,9 Nm
70 mm²	20 Nm	20 Nm	30,9 Nm	30,9 Nm
50 mm²	20 Nm	20 Nm	30,9 Nm	30,9 Nm
35 mm²	20 Nm	20 Nm	30,9 Nm	30,9 Nm
25 mm²	20 Nm	20 Nm	30,9 Nm	30,9 Nm
Flat band 10x15,5x0,8 mm	708 A	708 A	284 A	284 A
max. current with 2 x 185 mm² (acc. to IEC)	29 mm			
Stripping lengths	M18 (SW 18 mm)			
Allen screw	M18 (SW 18 mm)			

Auxiliary connection

Input (x1) / Output (x1)	Copper	
	UL 310	IEC 60364
10 mm²	1,2 Nm	1,2 Nm
6 mm²	1,2 Nm	1,2 Nm
4 mm²	1,2 Nm	1,2 Nm
2,5 mm²	1,2 Nm	1,2 Nm
1,5 mm²	1,2 Nm	1,2 Nm
max. current	57 A	
Stripping lengths	10 mm	
screw	M4 (+PZ2)	

Stranded
 Solid
 Flexible with ferrule
 Sector shaped
 Flat band

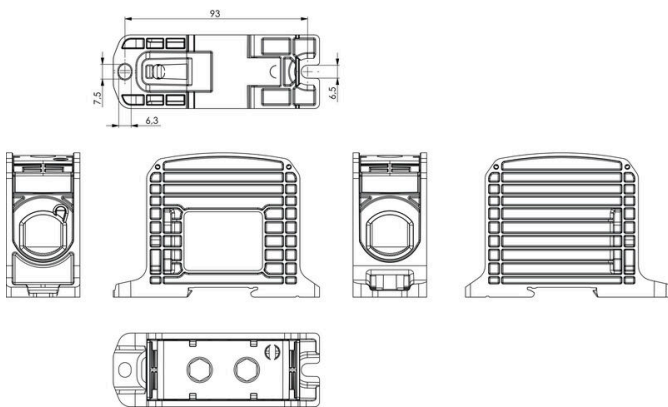
Conductor connection data according to UL 1059 (Al+Cu)

Input (x1) / Output (x1)	Copper		Aluminum	
	UL 310	IEC 60364	UL 310	IEC 60364
350 kcmil	250 lb in.	250 lb in.	398 lb in.	398 lb in.
300 kcmil	250 lb in.	250 lb in.	398 lb in.	398 lb in.
250 kcmil	250 lb in.	250 lb in.	398 lb in.	398 lb in.
AWG 3/0	250 lb in.	250 lb in.	398 lb in.	398 lb in.
AWG 2/0	250 lb in.	250 lb in.	398 lb in.	398 lb in.
AWG 1/0	200 lb in.	200 lb in.	398 lb in.	398 lb in.
AWG 2	200 lb in.	200 lb in.	398 lb in.	398 lb in.
AWG 4	200 lb in.	200 lb in.	398 lb in.	398 lb in.
max. current with 1 x 185 mm² (acc. to UL)	310 A		250 A	
Stripping lengths	29 mm			
Allen screw	M18 (SW 18 mm)			

Auxiliary connection

Input (x1) / Output (x1)	Copper	
	UL 310	IEC 60364
AWG 8	20,3 lb in.	20,3 lb in.
AWG 10	20,3 lb in.	20,3 lb in.
AWG 12	20,3 lb in.	20,3 lb in.
AWG 14	20,3 lb in.	20,3 lb in.
AWG 16	20,3 lb in.	20,3 lb in.
max. current	57 A	
Stripping lengths	10 mm	
screw	M4 (+PZ2)	

Stranded
 Solid
 Flexible with ferrule
 Sector shaped
 Flat band



WPD 132 1X185/1X185 GN

Weidmüller Interface GmbH & Co. KG
 Klingenbergstraße 26
 D-32758 Detmold
 Germany

www.weidmueller.com

Accessori

Copertura



I nostri sistemi per la protezione da contatto garantiscono una maggiore sicurezza nel vostro armadio. Essi forniscono protezione contro le scosse elettriche causate da un contatto accidentale con parti in tensione a causa del funzionamento o dei guasti.

Dati generali per l'ordinazione

Tipo	WPDPC X32 GY	Versione	
N. d'ordine	2503380000	Calotta di copertura (morsetto), Wemid	
GTIN (EAN)	4050118533347		
CPZ	12 ST		

neutra



Il marcatore dekafix (DEK) è il marcatore universale per tutte le clip e connettori ad innesto, oltre che per i sottogruppi elettronici. Questo sistema è ideale per le brevi sequenze di numeri e comprende un'ampia gamma di marcatori prestampati.

Montaggio a strisce per un fissaggio veloce in una sola operazione. La stampa è facilmente leggibile, ad alto contrasto e disponibile in varie larghezze.

- Ampia scelta di marcatori pronti all'uso
- Montaggio a strisce per un fissaggio veloce
- Marcatori per l'identificazione delle connessioni, adatti a tutti i morsetti Weidmüller
- Disponibili nel formato neutro MultiCard o con stampa standard Per simboli speciali: Si prega di inviarci un file del nostro software di siglatura M-Print PRO o M-Print PRO Online (senza installazione) per le vostre specifiche di siglatura.

Dati generali per l'ordinazione

Tipo	DEK 5/5 MC NE WS	Versione	
N. d'ordine	1609801044	Dekafix, Terminal marker, 5 x 5 mm, Passo in mm (P): 5.00	
GTIN (EAN)	4008190397111	Weidmueller, bianco	
CPZ	1000 ST		

Accessori

Set di chiavi a puntale

Chiavi in acciaio temprato al cromo-vanadio, prodotte secondo DIN ISO 2636 L (DIN 911), superficie con affinaggio d'alta qualità



Dati generali per l'ordinazione

Tipo	SK WSD-S 1,5-10,0	Versione
N. d'ordine	9008850000	Mounting tool
GTIN (EAN)	4032248266609	
CPZ	1 ST	
Tipo	SKS 2,0-8,0 MR	Versione
N. d'ordine	9008870000	socket wrenches
GTIN (EAN)	4032248266623	
CPZ	1 ST	

Supporto marcatori



Il portamarcatore offre la possibilità di un ulteriore montaggio di marcatori di standard con un passo di 5 o 5,1 mm. I supporti angolari possono essere combinati opzionalmente e montati in tutti i canali di marcatura standard delle morsettiere modulari Klippon®. I tipi di marcatori adatti sono reperibili sotto i rispettivi accessori del supporto per siglatura di designazione.

Dati generali per l'ordinazione

Tipo	BZT 1 WS 10/5	Versione
N. d'ordine	1805490000	Accessori, Supporto per siglatura
GTIN (EAN)	4032248270231	
CPZ	100 ST	
Tipo	BZT 1 ZA WS 10/5	Versione
N. d'ordine	1805520000	Accessori, Supporto per siglatura
GTIN (EAN)	4032248270248	
CPZ	100 ST	