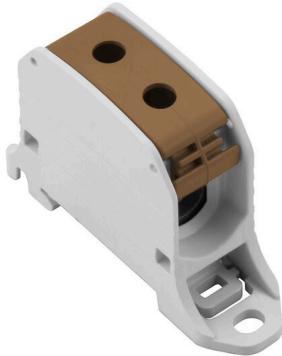


Illustrazione del prodotto

I morsetti componibili di alimentazione Klippon® Connect WPD consentono un'installazione facile e sicura di conduttori in alluminio e rame con un ingombro ridotto. Come opzione è possibile utilizzare anche un collegamento di alimentazione o monitoraggio. I clienti possono utilizzare i morsetti componibili di alimentazione WPD, indipendentemente dal materiale del conduttore. Possono essere montati direttamente o su guida DIN TS35.

Dati generali per l'ordinazione

Versione	Morsetto ripartitore di potenziale, Collegamento a vite, marrone, 50 mm ² , 150 A, 1000 V, Numero di collegamenti: 2, Numero di piani: 1
N. d'ordine	2502560000
Tipo	WPD 130 1X50/1X50 BN
GTIN (EAN)	4050118516289
CPZ	9 Pieza

Dati tecnici

Omologazioni

Omologazioni



ROHS	Conforme
UL File Number Search	Sito web UL
N° certificato (cURus)	E60693

Dimensioni e pesi

Profondità	45 mm	Profondità (pollici)	1.7716 inch
Posizione verticale	70 mm	Altezza (pollici)	2.7559 inch
Larghezza	22 mm	Larghezza (pollici)	0.8661 inch
Peso netto	39 g		

Temperature

Temperatura di magazzinaggio	-25 °C...55 °C	Temperatura ambiente	-50 °C...75 °C
Temperatura d'esercizio continuo, min.	-50 °C	Temperatura d'esercizio continuo, max.	120 °C

Conformità ambientale del prodotto

Stato conformità RoHS	Conforme senza esenzione
REACH SVHC	No SVHC superiori a 0,1 wt%

Dati di dimensionamento IECEX/ATEX

N° certificato (ATEX)	CNEX18ATEX0016U	N° certificato (IECEX)	IECEXNEX18.0010U
Tensione max. (ATEX)	880 V	Corrente (ATEX)	150 A
Sezione cavo max (ATEX)	50 mm ²	Tensione max. (IECEX)	880 V
Corrente (IECEX)	150 A		

Altri dati tecnici

Istruzioni di montaggio	Guida di supporto / piastra di montaggio	Esecuzione a prova di esplosione	Sì
Tipo di montaggio	innestabile		

Conduttori allacciabili (altro collegamento)

Tipo di collegamento, ulteriore collegamento	Collegamento a vite
--	---------------------

Dati caratteristici del sistema

Versione	Collegamento a vite	Piastra terminale (necessaria)	No
Numero di potenziali	1	Numero di piani	1
Numero dei punti di serraggio per piano	2	Piani ponticellati internamente	No
Collegamento PE	No	Guida equipaggiata	TS 35
Funzione PE	No		

WPD 130 1X50/1X50 BN

Weidmüller Interface GmbH & Co. KG

Klingenbergstraße 26

D-32758 Detmold

Germany

www.weidmueller.com

Dati tecnici

Dati dei materiali

Materiale di base	Wemid	Colori	marrone
Classe d'infiammabilità UL 94	V-0		

Dati dimensionamento

Sezione di dimensionamento	50 mm ²	Tensione nominale	1000 V
Tensione AC nominale	1000 V	Tensione DC nominale	1000 V
Corrente nominale	150 A	Corrente con conduttore max.	150 A
Norme	IEC 60947-7-1, UL 1059, CSA	Resistenza di passaggio conforme a IEC 60947-7-x	0.21 mΩ
Tensione impulsiva di dimensionamento	8 kV	Potenza dissipata secondo IEC 60947-7-4.80 W	x
Classe di sovratensione	III	Grado di lordura	3

Dati dimensionamento secondo UL

N° certificato (cURus)	E60693		
------------------------	--------	--	--

Generale

Numero di poli	1	Sezione di collegamento cavo AWG, max.	AWG 1/0
Istruzioni di montaggio	Guida di supporto / piastra di montaggio	Sezione di collegamento cavo AWG, min.	AWG 10
Norme	IEC 60947-7-1, UL 1059, CSA	Guida equipaggiata	TS 35

Conduttori allacciabili (collegamento di dimensionamento)

Sezione di collegamento cavo AWG, max.	AWG 1/0	Direzione di collegamento	laterale
Tipo di collegamento 2	Collegamento a vite	Tipo di collegamento	Collegamento a vite
Numero di collegamenti	2	Campo di sezioni, max.	50 mm ²
Campo di sezioni, min.	2.5 mm ²	Sezione di collegamento cavo AWG, min.	AWG 10
Sezione di collegamento cavo, flessibile con terminali DIN 46228/4, min.	2.5 mm ²	Sezione di collegamento cavo, flessibile con terminali DIN 46228/1, max.	35 mm ²
Sezione di collegamento cavo, flessibile con terminali DIN 46228/1, min.	2.5 mm ²	Sezione di collegamento cavo, flessibile, max.	50 mm ²
Sezione di collegamento cavo, flessibile, min.	2.5 mm ²	Sezione di collegamento, semirigida, max.	50 mm ²
Sezione di collegamento, semirigida, min.	2.5 mm ²	Sezione di collegamento cavo, nucleo rigido, max.	50 mm ²
Sezione di collegamento cavo, nucleo rigido, min.	2.5 mm ²		

Nota importante

Informazioni sul prodotto	Troverete ulteriori informazioni nella sezione download del catalogo online
---------------------------	---

Classificazioni

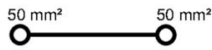
ETIM 8.0	EC000897	ETIM 9.0	EC000897
ETIM 10.0	EC000897	ECLASS 14.0	27-25-01-19
ECLASS 15.0	27-25-01-19		

WPD 130 1X50/1X50 BN

Weidmüller Interface GmbH & Co. KG
 Klingenbergstraße 26
 D-32758 Detmold
 Germany

Disegni

www.weidmueller.com



Conductor connection data according to IEC 60947-7-1 (Cu)

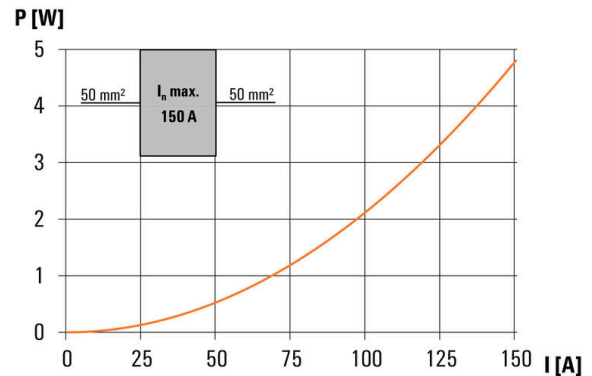
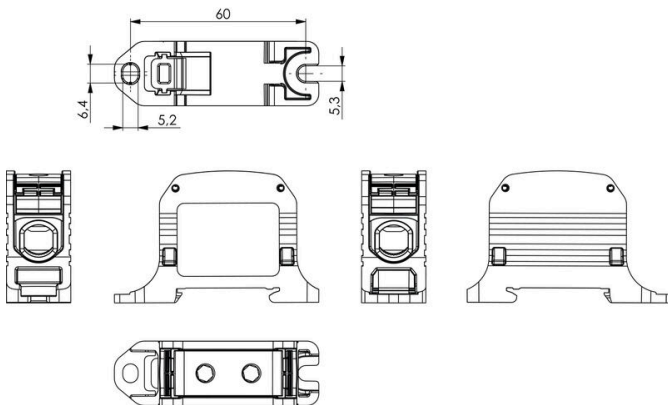
Input (x1) / Output (x1)	Copper		Aluminum	
				
50 mm ²	10 Nm	10 Nm	14 Nm	14 Nm
35 mm ²		10 Nm		
25 mm ²	8 Nm	8 Nm	12 Nm	10 Nm
16 mm ²			10 Nm	
10 mm ²				
6 mm ²	6 Nm	6 Nm		
4 mm ²				
2.5 mm ²				
max. current with 2x50 mm ² (acc. to IEC)	300 A		270 A	
Stripping lengths	16 mm			
Allen screw	M10 (SW 5 mm)			

 Stranded
  Solid
  Flexible with ferrule
  Sector shaped

Conductor connection data according to UL 1059 (Al+Cu)

Input (x1) / Output (x1)	Copper		Aluminum	
				
AWG 1/0			123.9Lb In.	123.9Lb In.
AWG 2				
AWG 4	123.9Lb In.			
AWG 6		123.9Lb In.		
AWG 8				
AWG 10				
AWG 12				
max. current at 1 x 50 mm ² (acc. to UL)	150 A		120 A	
Stripping lengths	16 mm			
Allen screw	M10 (SW 5 mm)			

 Stranded
  Solid
  Flexible with ferrule
  Sector shaped



WPD 130 1X50/1X50 BN

Weidmüller Interface GmbH & Co. KG
 Klingenbergstraße 26
 D-32758 Detmold
 Germany

www.weidmueller.com

Accessori

Copertura



I nostri sistemi per la protezione da contatto garantiscono una maggiore sicurezza nel vostro armadio. Essi forniscono protezione contro le scosse elettriche causate da un contatto accidentale con parti in tensione a causa del funzionamento o dei guasti.

Dati generali per l'ordinazione

Tipo	WPDPC X30 GY	Versione	
N. d'ordine	2503330000	Calotta di copertura (morsetto), Wemid	
GTIN (EAN)	4050118533323		
CPZ	54 ST		

neutra



Il marcatore dekafix (DEK) è il marcatore universale per tutte le clip e connettori ad innesto, oltre che per i sottogruppi elettronici. Questo sistema è ideale per le brevi sequenze di numeri e comprende un'ampia gamma di marcatori prestampati.

Montaggio a strisce per un fissaggio veloce in una sola operazione. La stampa è facilmente leggibile, ad alto contrasto e disponibile in varie larghezze.

- Ampia scelta di marcatori pronti all'uso
- Montaggio a strisce per un fissaggio veloce
- Marcatori per l'identificazione delle connessioni, adatti a tutti i morsetti Weidmüller
- Disponibili nel formato neutro MultiCard o con stampa standard Per simboli speciali: Si prega di inviarci un file del nostro software di siglatura M-Print PRO o M-Print PRO Online (senza installazione) per le vostre specifiche di siglatura.

Dati generali per l'ordinazione

Tipo	DEK 5/5 MC NE WS	Versione	
N. d'ordine	1609801044	Dekafix, Terminal marker, 5 x 5 mm, Passo in mm (P): 5.00	
GTIN (EAN)	4008190397111	Weidmueller, bianco	
CPZ	1000 ST		

Accessori

www.weidmueller.com

Set di chiavi a puntale

Chiavi in acciaio temprato al cromo-vanadio, prodotte secondo DIN ISO 2636 L (DIN 911), superficie con affinaggio d'alta qualità



Dati generali per l'ordinazione

Tipo	SK WSD-S 1,5-10,0	Versione
N. d'ordine	9008850000	Utensile di montaggio
GTIN (EAN)	4032248266609	
CPZ	1 ST	
Tipo	SKS 2,0-8,0 MR	Versione
N. d'ordine	9008870000	a puntale
GTIN (EAN)	4032248266623	
CPZ	1 ST	

Supporto marcatori



Il portamarcatore offre la possibilità di un ulteriore montaggio di marcatori di standard con un passo di 5 o 5,1 mm. I supporti angolari possono essere combinati opzionalmente e montati in tutti i canali di marcatura standard delle morsettiere modulari Klippon®. I tipi di marcatori adatti sono reperibili sotto i rispettivi accessori del supporto per siglatura di designazione.

Dati generali per l'ordinazione

Tipo	BZT 1 WS 10/5	Versione
N. d'ordine	1805490000	Accessori, Supporto per siglatura
GTIN (EAN)	4032248270231	
CPZ	100 ST	
Tipo	BZT 1 ZA WS 10/5	Versione
N. d'ordine	1805520000	Accessori, Supporto per siglatura
GTIN (EAN)	4032248270248	
CPZ	100 ST	