

## PICOPAK-CI-CO-LP-P

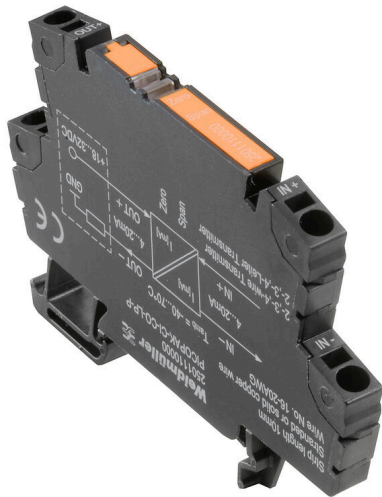
**Weidmüller Interface GmbH & Co. KG**

Klingenbergstraße 26

D-32758 Detmold

Germany

www.weidmueller.com



Amplificatori di isolamento, separatori passivi, limit switch e trasduttori di misura - compresi i convertitori di misura termici - con un design di morsettieria.

Ideale per un'elaborazione dei segnali precisa e un separatore di segnali affidabile in uno spazio di installazione limitato.

- Design compatto da 6 mm - piatto come una morsettieria
- Temperatura di esercizio fino a  $-40\text{ °C}$  ...  $+70\text{ °C}$  (in base al modello)
- Versioni con collegamento a vite o PUSH IN
- I modelli scelti includono il codice QR e il LED di stato per una facile identificazione

### Dati generali per l'ordinazione

Versione	Separatore passivo, alimentato con loop di corrente d'uscita, Ingresso : 4-20 mA, Uscita : 4-20 mA
N. d'ordine	<a href="#">2501110000</a>
Tipo	PICOPAK-CI-CO-LP-P
GTIN (EAN)	4050118514704
CPZ	1 Pieza

## Dati tecnici

## Omologazioni

Omologazioni



ROHS	Conforme
UL File Number Search	<a href="#">Sito web UL</a>
N° certificato (cURus)	E141197
Certificato Nr. (cULusEX)	E223527

## Dimensioni e pesi

Profondità	55 mm	Profondità (pollici)	2.1654 inch
Posizione verticale	79.4 mm	Altezza (pollici)	3.126 inch
Larghezza	6.1 mm	Larghezza (pollici)	0.2402 inch
Peso netto	47 g		

## Temperature

Temperatura di magazzinaggio	-40 °C...85 °C	Temperatura d'esercizio	-40 °C...55 °C
Umidità con temperatura d'esercizio	da 0 a 95 % (senza formazione di condensa)	Umidità	da 0 a 95 % (senza formazione di condensa)

## Probabilità di guasto

SIL secondo IEC 61508	Nessuno
-----------------------	---------

## Conformità ambientale del prodotto

Stato conformità RoHS	Conforme con esenzione
Esenzione RoHS (se applicabile/nota)	6c, 7a, 7cl
REACH SVHC	Lead 7439-92-1
SCIP	f814e8b7-24eb-4ad1-8545-4d3e652b59d1

## Ingresso

Sensore	Fonte di corrente	Numero di ingressi	1
Corrente d'ingresso	4...20 mA @ 6...35 V DC	Caduta di tensione, ingresso di corrente	≤3,5 V

## Uscita

Numero di uscite	1	Corrente di impedenza di carico	≤ 600 Ω, @ max 23mA
Corrente d'uscita	4...20 mA, con alimentazione tramite loop	Frequenza limite (-3 dB)	≥3,5 kHz
Tensione di alimentazione (uscita)	18...32 V		

## Indicazioni generali

Standard	EN 61010-1, EN 61326-1, UL 61010-1:2012, 3rd Edition	Precisione	< 0.1 % del campo di misura
Grado di protezione	IP20	Tensione di alimentazione	Alimentazione da loop d'uscita
Tempo di risposta di soglia	≤ 5 ms	Guida equipaggiata	TS 35
Coefficiente di temperatura	≤ 200 ppm/K	Potenza assorbita nominale	0.5 VA

## PICOPAK-CI-CO-LP-P

Weidmüller Interface GmbH &amp; Co. KG

Klingenbergstraße 26

D-32758 Detmold

Germany

www.weidmueller.com

## Dati tecnici

Configurazione	Potenziometro, Zero / Span	Potenza assorbita, max.	0.8 W
Potenza assorbita, tip.	0.55 W		

## Coordinazione di isolamento

Standard	EN 61010-1, EN 61326-1, UL 61010-1:2012, 3rd Edition	Norme EMC	EN 61326-1
Classe di sovratensione	II	Grado di lordura	2
Separazione galvanica	Separatore a 2 vie	Tensione di isolamento	3,5 kV
Tensione di dimensionamento	300 V ACrms		

## Dati di collegamento

Tipo di collegamento	PUSH IN	Sezione di collegamento cavo, flessibile, 0.5 mm <sup>2</sup> min.
Sezione di collegamento cavo, flessibile, 1.5 mm <sup>2</sup> max.		Sezione di collegamento cavo, flessibile, AWG 20 min. (AWG)
Sezione di collegamento cavo, flessibile, AWG 14 max. (AWG)		

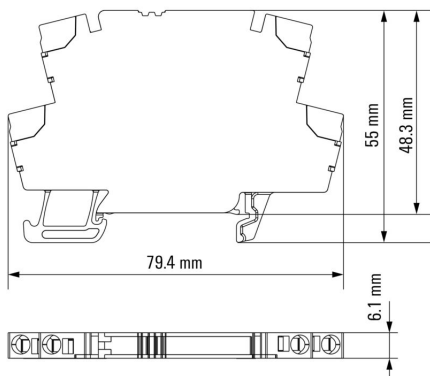
## Descrizione articolo

Descrizione del prodotto	Il sezionatore passivo PicoPak-CI-CO-LP separa i segnali di corrente analogici standard. Un segnale di corrente d'ingresso analogico viene trasformato in un segnale di corrente d'uscita lineare e separato galvanicamente. L'alimentazione avviene attraverso il circuito di ingresso e uscita di misura. Il campo di misura può essere regolato se necessario, tramite i potenziometri (Zero e Span) installati sulla parte anteriore.
--------------------------	---

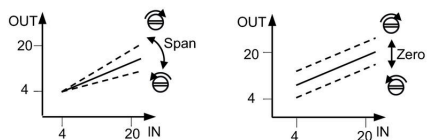
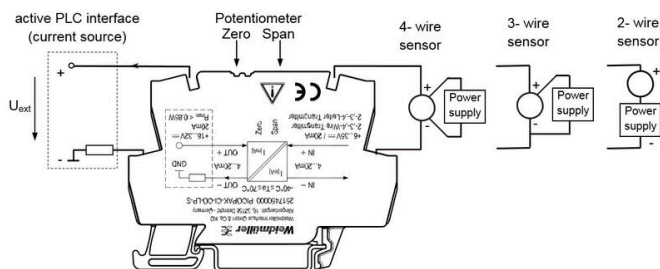
## Classificazioni

ETIM 8.0	EC002653	ETIM 9.0	EC002653
ETIM 10.0	EC002653	ECLASS 14.0	27-21-01-20
ECLASS 15.0	27-21-01-20		

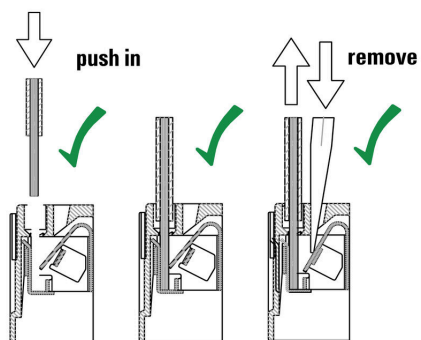
**Dimensional drawing**



**Connection diagram**



**Correct handling PUSH IN connection**



## Accessori

## neutra



I marcatori WS sono la soluzione ideale per i morsetti Serie W. Grazie alla loro compatibilità con il sistema, i marcatori WS possono essere impiegati anche per la Serie I e la Serie Z. Le ampie superfici di siglatura permettono di inserire non solo lunghe stringhe di caratteri, ma anche testi su più righe.

I marcatori WS sono l'ideale per realizzare etichette con stringhe di caratteri lunghe e personalizzate. Grazie al collaudato formato MultiCard, è possibile eseguire la stampa con PrintJet CONNECT o Plotter

- Montabili in strisce o singolarmente
- Marcatori nel collaudato formato MultiCardPer simboli speciali: Si prega di inviarci un file del nostro software di siglatura M-Print PRO o M-Print PRO Online (senza installazione) per le vostre specifiche di siglatura.

## Dati generali per l'ordinazione

Tipo	WS 12/6 MC NE WS	Versione
N. d'ordine	<a href="#">1609900000</a>	WS, Terminal marker, 12 x 6 mm, Passo in mm (P): 6.00 Weidmueller,
GTIN (EAN)	4008190203467	Allen-Bradley, bianco
CPZ	600 ST	