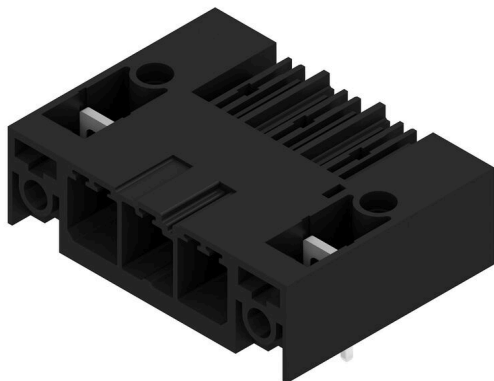


SV-SMT 7.62HP/03/90LSF 2.6SN BK BX

Weidmüller Interface GmbH & Co. KG
Klingenbergstraße 26
D-32758 Detmold
Germany

www.weidmueller.com

Illustrazione del prodotto



OMNIMATE Power BV / SV 7.62HP – la classe di potenza da 28 kVA

Soluzioni accurate per fornitori di servizi

Più riserve di pressione per un maggiore carico ammesso: la classe media del sistema di connettori di potenza OMNIMATE Power BV / SV 7.62HP dispone di un elevato potere di serraggio, un'elevata capacità sovraccarico e la più ampia gamma di varianti e accessori dei dispositivi della serie HP. HP è l'acronimo per "High Performance" - il che non significa solo una corrente massima fino a 50 °C senza derating, ma anche un'approvazione illimitata a norma UL per 600 V. Inoltre questi connettori soddisfano la protezione contro i contatti accidentali imposta dalla norma IEC61800-5-1 per reti TN 400V (+3,0 mm).

Dati generali per l'ordinazione

| | |
|-------------------------|---|
| Versione | Connettore per circuito stampato, Connettore maschio, Flangia a vite a saldare, Collegamento a saldare THT/THR, 7.62 mm, Numero di poli: 3, 90°, Lunghezza spina a saldare (l): 2.6 mm, stagnato, nero, Box |
| N. d'ordine | 2499690000 |
| Tipo | SV-SMT 7.62HP/03/90LSF 2.6SN BK BX |
| GTIN (EAN) | 4050118513103 |
| CPZ | 48 Pieza |
| Parametri prodotto | IEC: 1000 V / 41 A UL: 300 V / 40.5 A |
| Imballaggio | Box |
| Stato consegna | In futuro questo articolo non sarà più disponibile. |
| Ultima data dell'ordine | 2027-03-31T00:00:00+02:00 |

SV-SMT 7.62HP/03/90LSF 2.6SN BK BX

Weidmüller Interface GmbH & Co. KG
Klingenbergstraße 26
D-32758 Detmold
Germany

www.weidmueller.com

Dati tecnici

Omologazioni

Omologazioni



ROHS Conforme

UL File Number Search [Sito web UL](#)

N° certificato (cURus) E60693

Dimensioni e pesi

| | | | |
|---------------------|----------|----------------------|-------------|
| Profondità | 28.3 mm | Profondità (pollici) | 1.1142 inch |
| Posizione verticale | 14 mm | Altezza (pollici) | 0.5512 inch |
| Altezza minima | 11.4 mm | Larghezza | 38.1 mm |
| Larghezza (pollici) | 1.5 inch | Peso netto | 6.6 g |

Conformità ambientale del prodotto

| | |
|-----------------------|-----------------------------|
| Stato conformità RoHS | Conforme senza esenzione |
| REACH SVHC | No SVHC superiori a 0,1 wt% |

Specifiche di sistema

| | | | |
|---|---------------------------------------|---|--|
| Famiglia prodotti | OMNIMATE Power - Serie BV/SV 7.62HP | Tipo di collegamento | Collegamento al circuito stampato |
| Montaggio su circuito stampato | Collegamento a saldare THT/THR | Passo in mm (P) | 7.62 mm |
| Passo in pollici (P) | 0.300 " | Angolo di uscita | 90° |
| Numero di poli | 3 | Numero di codoli a saldare per polo | 2 |
| Lunghezza spina a saldare (l) | 2.6 mm | Tolleranza della lunghezza del codolo a saldare | +0.1 / -0.3 mm |
| Dimensioni del codolo a saldare | 0,8 x 1,0 mm | Diametro foro di equipaggiamento (D) | 1.5 mm |
| Tolleranza diametro di equipaggiamento (D) | +0,1 mm | L1 in mm | 15.24 mm |
| L1 in pollici | 0.600 " | quantità di file | 1 |
| Numero di serie di poli | 1 | Protezione da contatto accidentale DIN VDE 57 106 | safe to back of hand above the printed circuit board |
| Protezione da contatto accidentale secondo DIN VDE 0470 | IP 20 innestato / IP 10 non innestato | Grado di protezione | IP20, completamente montato |
| Resistenza di passaggio | 2,00 mΩ | Codificabile | Sì |
| Coppia di serraggio per flangia a vite, min. | 0.2 Nm | Coppia di serraggio per flangia a vite, max. | 0.3 Nm |
| Cicli di inserimento | 25 | Forza di innesto/polo, max. | 12 N |
| Forza d'estrazione/polo, max. | 7 N | | |

Dati del materiale

| | | | |
|---|--------------------------------|--|--------------------------------|
| Materiale isolante | PA 9T | Colori | nero |
| Tabella dei colori (simile) | RAL 9011 | Gruppo materiali isolanti | I |
| Comparative Tracking Index (CTI) | ≥ 600 | Resistenza d'isolamento | ≥ 10 ⁸ Ω |
| Moisture Level (MSL) | 1 | Classe d'infiammabilità UL 94 | V-0 |
| Materiale dei contatti | Lega in rame | Superficie dei contatti | stagnato |
| Struttura a strati del collegamento a saldare | 1...3 μm Ni / 4...6 μm Sn matt | Struttura a strati del connettore maschio | 1...3 μm Ni / 4...6 μm Sn matt |
| Temperatura di magazzinaggio, min. | -40 °C | Temperatura di magazzinaggio, max. | 70 °C |
| Temperatura d'esercizio, min. | -50 °C | Temperatura d'esercizio, max. | 130 °C |
| Campo della temperatura di montaggio, min. | -25 °C | Campo della temperatura di montaggio, max. | 130 °C |

SV-SMT 7.62HP/03/90LSF 2.6SN BK BX

Weidmüller Interface GmbH & Co. KG
 Klingenbergstraße 26
 D-32758 Detmold
 Germany

www.weidmueller.com

Dati tecnici

Dati di dimensionamento secondo IEC

| | | | |
|--|------------------------|--|------------------|
| Testato secondo lo standard | IEC 60664-1, IEC 61984 | Corrente di dimensionamento, numero minimo di poli (Tu=20 °C) | 41 A |
| Corrente di dimensionamento, numero massimo di poli (Tu=20 °C) | 41 A | Corrente di dimensionamento, numero minimo di poli (Tu=40 °C) | 41 A |
| Corrente di dimensionamento, numero massimo di poli (Tu = 40°C) | 41 A | Tensione di dimensionamento con classe di sovratensione/grado di lordura II/2 | 1000 V |
| Tensione di dimensionamento con classe di sovratensione/grado di lordura III/2 | 630 V | Tensione nominale con classe di sovratensione/grado di lordura III/3 | 630 V |
| Tensione di dimensionamento con classe di sovratensione/grado di lordura II/2 | 6 kV | Tensione di dimensionamento con classe di sovratensione/grado di lordura III/2 | 6 kV |
| Sovratensione nominale con classe di sovratensione/grado di lordura III/3 | 6 kV | Portata transitoria | 3 x 1s mit 420 A |
| Distanza superficiale, min. | 9.6 mm | Distanza in aria, min. | 6.9 mm |

Dati di dimensionamento sec. UL 1059

| | | | |
|--|--|--|--------|
| Istituto (cURus) | CURUS | N° certificato (cURus) | E60693 |
| Tensione nominale (Gruppo B / UL 1059) | 300 V | Tensione nominale (Gruppo C / UL 1059) | 300 V |
| Tensione nominale (Gruppo D / UL 1059) | 300 V | Tensione nominale (Gruppo F / UL 1059) | 744 V |
| Corrente nominale (Gruppo B / UL 1059) | 40.5 A | Corrente nominale (Gruppo C / UL 1059) | 40.5 A |
| Corrente nominale (Gruppo D / UL 1059) | 10 A | Corrente nominale (Gruppo F / UL 1059) | 40.5 A |
| Distanza superficiale, min. | 9.6 mm | Distanza in aria, min. | 6.9 mm |
| Riferimento ai valori di omologazione | Le specifiche indicano i valori massimi, per i dettagli fare riferimento al certificato di conformità. | | |

Imballaggio

| | | | |
|-------------------------|-------------------|---------------|-----------|
| Imballaggio | Box | Lunghezza VPE | 338.00 mm |
| Larghezza VPE | 130.00 mm | Altezza VPE | 33.00 mm |
| Resistenza superficiale | Rs = 109 - 1012 Ω | | |

Nota importante

| | |
|----------------|---|
| Conformità IPC | Conformità: i prodotti sono sviluppati, prodotti e forniti secondo standard e normative internazionali riconosciuti, sono conformi alle caratteristiche indicate nel foglio dati e soddisfano le caratteristiche decorative in accordo con IPC-A-610 "Classe 2". Ulteriori richieste relative al prodotto potranno essere valutate su richiesta. |
| Note | <ul style="list-style-type: none"> • Additional variants on request • Rated current related to rated cross-section & min. No. of poles. • P on drawing = pitch • Rated data refer only to the component itself. Clearance and creepage distances to other components are to be designed in accordance with the relevant application standards. • In accordance with IEC 61984, OMNIMATE-connectors are connectors without breaking capacity (COC). During designated use, connectors are not allowed to be engaged or disengaged when live or under load • Long term storage of the product with average temperature of 50 °C and maximum humidity 70%, 36 months |

Dati tecnici**Classificazioni**

| | | | |
|-------------|-------------|-------------|-------------|
| ETIM 8.0 | EC002637 | ETIM 9.0 | EC002637 |
| ETIM 10.0 | EC002637 | ECLASS 14.0 | 27-46-02-01 |
| ECLASS 15.0 | 27-46-02-01 | | |

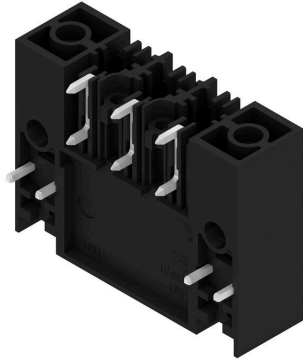
SV-SMT 7.62HP/03/90LSF 2.6SN BK BX

Weidmüller Interface GmbH & Co. KG
Klingenbergstraße 26
D-32758 Detmold
Germany

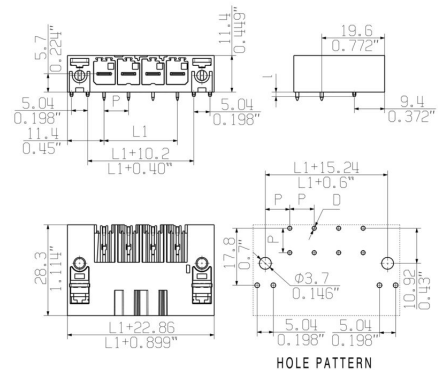
Disegni

www.weidmueller.com

Illustrazione del prodotto



Dimensional drawing



SV-SMT 7.62HP/03/90LSF 2.6SN BK BX

Weidmüller Interface GmbH & Co. KG
Klingenbergstraße 26
D-32758 Detmold
Germany

www.weidmueller.com

Accessori**Elementi di codifica**

La tecnica di collegamento a innesto per l'elettronica di potenza è ottimizzata per la moderna tecnica di azionamento, ad esempio avviatori, convertitori di frequenza e serviregolatori.

OMNIMATE Power fissa gli standard grazie all'elevata sicurezza e alle soluzioni innovative, quali copertura schermo innestabile, contatti di segnale integrati o azionamento monocomando.

Le 3 serie di prodotti offrono ulteriori vantaggi:

- Scalabilità orientata alle soluzioni applicative: dal compatto collegamento 4 mm² a 29 A (IEC) o 20 A (UL) al robusto collegamento 16 mm² a 76 A (IEC) o 54 A (UL)
- Impiego illimitato fino a 1000 V (IEC) o 600 V (UL)
- Svariate possibilità di fissaggio ottimizzate in funzione del tipo di applicazione

I nostri servizi:

Create i vostri connettori personalizzati con la massima semplicità grazie al configuratore di prodotti.

Dati generali per l'ordinazione

| | | | |
|-------------|----------------------------|--|--|
| Tipo | BV/SV 7.62HP KO | Versione | |
| N. d'ordine | 1937590000 | Connettore per circuito stampato, Accessori, Elemento di codifica, | |
| GTIN (EAN) | 4032248608881 | nero, Numero di poli: 1 | |
| CPZ | 50 ST | | |