

ACT20P-AI-AO-AC-P

Weidmüller Interface GmbH & Co. KG
 Klingenbergstraße 26
 D-32758 Detmold
 Germany

www.weidmueller.com

Simile alla figura



ACT20P: La soluzione flessibile

- Convertitori e separatori di segnali precisi ad elevata funzionalità
- Manipolazione semplice grazie alle leve di sgancio

Dati generali per l'ordinazione

Versione	Amplificatore di isolamento analogico, Ingresso : I/U universale, Uscita : I/U universale, Convertitori di segnali con separazione, Alimentazione elettrica 90...264 V AC
N. d'ordine	2495700000
Tipo	ACT20P-AI-AO-AC-P
GTIN (EAN)	4050118505986
CPZ	1 Pieza

Dati tecnici

Omologazioni

Omologazioni



ROHS Conforme

UL File Number Search [Sito web UL](#)

Certificato Nr. (cULusEX) E338066

Dimensioni e pesi

Profondità	113.7 mm	Profondità (pollici)	4.4764 inch
Posizione verticale	127.1 mm	Altezza (pollici)	5.0039 inch
Larghezza	12.5 mm	Larghezza (pollici)	0.4921 inch
Peso netto	271.52 g		

Temperature

Temperatura di magazzino	-25 °C...70 °C	Temperatura d'esercizio	-20 °C...60 °C
Umidità	10... - 90 %, senza rugiada		

Probabilità di guasto

SIL secondo IEC 61508 Nessuno

Conformità ambientale del prodotto

Stato conformità RoHS	Conforme con esenzione
Esenzione RoHS (se applicabile/nota)	7a, 7cl
REACH SVHC	Lead 7439-92-1
SCIP	2f6dd957-421a-46db-a0c2-cf1609156924

Ingresso

Numero di ingressi	1	Risoluzione	3,5 µA / 1,76 mV per Bit
Alimentazione sensori	24 V DC	Tensione d'ingresso	Configurabile, 0 - 11 V (campo di misura min. 2V)
Corrente d'ingresso	Configurabile, 0 - 22 mA (campo di misura min. 4 mA)	Resistenza d'ingresso tensione	≥ 1 MΩ
Resistenza d'ingresso corrente	100 Ω		

Uscita

Numero di uscite	1	Resistenza di carico tensione	> 600 Ω @ 10 V
Corrente di impedenza di carico	1 kΩ @ 20 mA	Tensione di offset	≤ 20 mV
Tipo	attivo, il comando collegato deve essere passivo	Tensione d'uscita osservazioni	regolabile, 0... 11 V, Campo d'uscita min. 2V
Corrente d'uscita	regolabile, 0...22 mA, Campo d'uscita min. 4 mA		

Dati tecnici

Indicazioni generali

Grado di protezione	IP20	Tensione di alimentazione	90...264 V AC, 47 to 63 Hz
Linearità	<± 0.1 % della portata del segnale, tipicamente ± 0.05 % della portata del segnale	Tempo di risposta di soglia	350 ms
Guida equipaggiata	TS 35	Coefficiente di temperatura	< 0,05 % / °C
Potenza assorbita nominale	2 VA	Configurazione	DIP switch, Lato anteriore a pulsante, con riferimento alle fonti di tensione / corrente
Altitudine di esercizio	≤ 2000 m	Potenza assorbita, tip.	3 W

Coordinazione di isolamento

Tensione impulsiva massima	4 kV (1,2/50 µs)	Norme EMC	EN 61326-1
Classe di sovratensione	III	Grado di lordura	2
Separazione galvanica	Separatore a 3 vie, tra ingresso / uscita / alimentazione	Tensione di isolamento	2 kV con ingressi / uscite

Dati di collegamento

Tipo di collegamento	PUSH IN	Sezione di collegamento cavo AWG, min.	AWG 26
Sezione di collegamento cavo AWG, max.	AWG 14	Sezione di collegamento cavo, rigido, min.	0.2 mm ²
Sezione di collegamento cavo, rigido, max.	2.5 mm ²	Sezione di collegamento cavo, flessibile, min.	0.2 mm ²
Sezione di collegamento cavo, flessibile, max.	2.5 mm ²	Sezione di collegamento cavo, flessibile con terminali DIN 46228/4, min.	0.2 mm ²
Sezione di collegamento cavo, flessibile con terminali DIN 46228/4, max.	2.5 mm ²		

Descrizione articolo

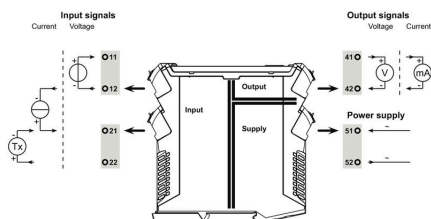
Descrizione del prodotto	<p>L'amplificatore sezionatore CC universalmente configurabile ACT20P-AI-AO-DC/AC-x isola e converte i segnali analogici.</p> <p>Un segnale analogico di ingresso (corrente o tensione) viene convertito linearmente in un segnale analogico di uscita (corrente o tensione), e isolato galvanicamente.</p> <p>La tensione di alimentazione è separata galvanicamente dall'ingresso e dall'uscita (separazione a 3 vie).</p> <p>Caratteristiche</p> <ul style="list-style-type: none"> • Configurabilità universale tramite DIP switch e tasti operativi • Ingresso segnale attiva o passiva • Indicazione degli stati operativi tramite LED frontali • Separazione galvanica a 3 vie tra ingresso, uscita e alimentazione
--------------------------	--

Classificazioni

ETIM 8.0	EC002653	ETIM 9.0	EC002653
ETIM 10.0	EC002653	ECLASS 14.0	27-21-01-20
ECLASS 15.0	27-21-01-20		

Disegni

Connection diagram

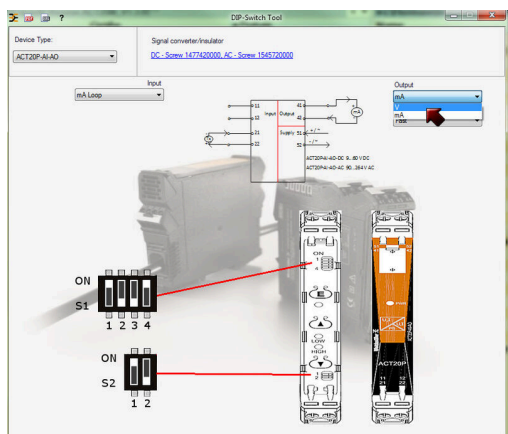
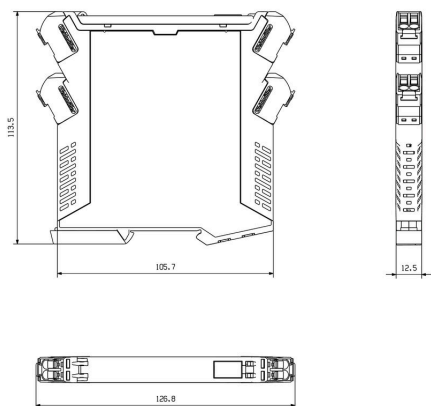


Codici dei modelli

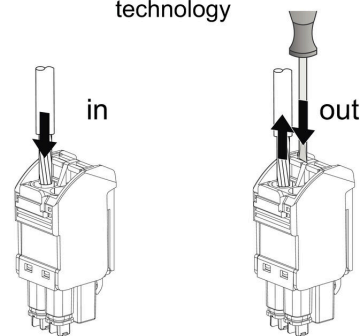
Input		Output			
Input range	DIP switch S2	DIP switch S1			
	1	2	3	4	
current	■				■
voltage		■			■
filtered response		■			
fast response			■		

■ = ON

Disegno quotato



PUSH IN technology



neutra



ESG è il marcatore di comprovata qualità in formato MultiCard, utilizzabile su molti apparecchi conosciuti. Il risultato consiste in una siglatura per dispositivi d'alta qualità, con un aspetto nitido.

Sono disponibili diverse tipologie per dispositivi di vari produttori, come Siemens, ABB, Beckhoff e altri.

Riepilogo dei vantaggi:

- Marcatori per impiego universale, marcatori autoadesivi o ad innesto, a seconda del tipo
- Per apparecchiature allineate, ad esempio gli interruttori automatici, sono disponibili marcatori ESG da bloccare sulle guide portacartellini
- Stampa personalizzata in qualità laser secondo le indicazioni

Per simboli speciali: Si prega di inviarci un file del nostro software di siglatura M-Print PRO o M-Print PRO Online (senza installazione) per le vostre specifiche di siglatura.

Dati generali per l'ordinazione

Tipo	ESG 8/13.5/43.3 SAI AU	Versione	
N. d'ordine	1912130000	ESG, Siglatura di apparecchi x 13.5 mm, PA 66, Colori: trasparente,	
GTIN (EAN)	4032248541164	innestabile	
CPZ	5 ST		
Tipo	ESG 6.6/11 BHZ 5.00/02	Versione	
N. d'ordine	1082490000	ESG, Siglatura di apparecchi x 11 mm, PA 66, Colori: bianco,	
GTIN (EAN)	4032248845330	innestabile	
CPZ	200 ST		