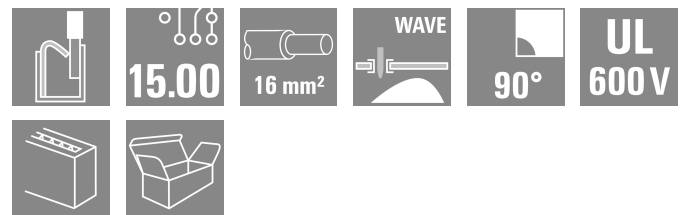
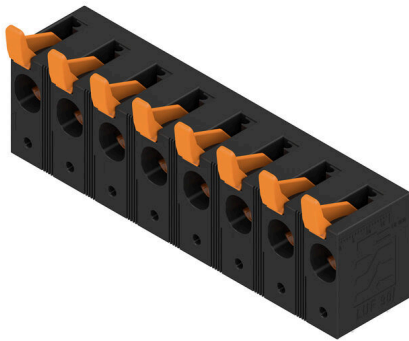


LUF 15.00/08/90 5.0SN BK BX

Weidmüller Interface GmbH & Co. KG
 Klingenbergstraße 26
 D-32758 Detmold
 Germany

www.weidmueller.com

Illustrazione del prodotto



Robusto collegamento diretto per i più severi requisiti di corrente e tensione nell'elettronica di potenza, con applicazioni come invertitori solari, convertitori di frequenza, servoregolatori e alimentatori di potenza.

Dati generali per l'ordinazione

Versione	Morsetti per circuito stampato, 15.00 mm, Numero di poli: 8, 90°, Lunghezza spina a saldare (l): 5 mm, stagnato, nero, PUSH IN con leva, Campo di sezioni, max.: 25 mm ² , Box
N. d'ordine	2491950000
Tipo	LUF 15.00/08/90 5.0SN BK BX
GTIN (EAN)	4050118604320
CPZ	10 Pieza
Parametri prodotto	IEC: 1000 V / 101 A / 0.5 - 25 mm ² UL: 600 V / 61 A / AWG 18 - AWG 6
Imballaggio	Box

LUF 15.00/08/90 5.0SN BK BX

Weidmüller Interface GmbH & Co. KG
Klingenbergstraße 26
D-32758 Detmold
Germany

www.weidmueller.com

Dati tecnici

Omologazioni

Omologazioni



ROHS Conforme

UL File Number Search [Sito web UL](#)

N° certificato (cURus) E60693

Dimensioni e pesi

Profondità	26.45 mm	Profondità (pollici)	1.0413 inch
Posizione verticale	47.03 mm	Altezza (pollici)	1.8516 inch
Altezza minima	42.03 mm	Larghezza	116.58 mm
Larghezza (pollici)	4.5898 inch	Peso netto	100.29 g

Conformità ambientale del prodotto

Stato conformità RoHS	Conforme senza esenzione
REACH SVHC	No SVHC superiori a 0,1 wt%

Parametri del sistema

Famiglia prodotti	OMNIMATE Power - Serie LU	Tecnica di collegamento cavi	PUSH IN con leva
Montaggio su circuito stampato	Collegamento a saldare THT	Direzione d'uscita del conduttore	90°
Passo in mm (P)	15.00 mm	Passo in pollici (P)	0.591 "
Numero di poli assemblabile da parte del cliente	8 No	Numero di serie di poli quantità di file	1 1
Lunghezza spina a saldare (l)	5 mm	Dimensioni del codolo a saldare	d = 1,2 mm, ottagonale
Diametro foro di equipaggiamento (D)	1.6 mm	Tolleranza diametro di equipaggiamento (D)	+ 0,1 mm
Numero di codoli a saldare per polo	4	Lama cacciavite	0,8 x 4,0
Lunghezza di spellatura	18 mm	L1 in mm	105.00 mm
L1 in pollici	4.134 "	Protezione da contatto accidentale secondo DIN VDE 0470	IP 20 innestato / IP 10 non innestato
Protezione da contatto accidentale DIN VDE 57 106	Protezione per le dita con connettori collegati a partire da 6 mm ²	Grado di protezione	IP20

Dati del materiale

Materiale isolante	Wemid (PA)	Colori	nero
Colore elementi di azionamento	arancione	Tabella dei colori (simile)	RAL 9011
Gruppo materiali isolanti	I	Comparative Tracking Index (CTI)	≥ 600
Moisture Level (MSL)		Classe d'infiammabilità UL 94	V-0
Materiale base dei contatti	E-Cu	Materiale dei contatti	Lega in rame
Superficie dei contatti	stagnato	Temperatura di magazzinaggio, min.	-40 °C
Temperatura di magazzinaggio, max.	70 °C	Temperatura d'esercizio, min.	-40 °C
Temperatura d'esercizio, max.	120 °C		

Conduttori adatti al collegamento

Campo di sezioni, min.	0.5 mm ²
Campo di sezioni, max.	25 mm ²
Sezione di collegamento cavo AWG, min.	AWG 20

LUF 15.00/08/90 5.0SN BK BX

Weidmüller Interface GmbH & Co. KG

Klingenbergstraße 26

D-32758 Detmold

Germany

www.weidmueller.com

Dati tecnici

Sezione di collegamento cavo AWG, max.	AWG 4
rigido, min. H05(07) V-U	0.5 mm ²
rigido, max. H05(07) V-U	16 mm ²
Semirigido, min. H07V-R	10 mm ²
multifilare, max. H07V-R	25 mm ²
Flessibile, min. H05(07) V-K	0.5 mm ²
Flessibile, max. H05(07) V-K	25 mm ²
con terminale AEH con collare DIN 46 228/4, min.	0.5 mm ²
con terminale AEH con collare DIN 46 228/4, max.	16 mm ²
con terminale, DIN 46228 pt 1, min.	0.5 mm ²
con terminale a norma DIN 46 228/1, max.	16 mm ²

Calibro a tampone secondo EN 60999 a 5.3mm (B6) x b; ø

Conduttore innestabile	Sezione trasversale per il collegamento del conduttore	Tipo	con cablaggio di precisione
	terminale	nominale	2.5 mm ²
		Lunghezza di spellatura	nominale 20 mm
		Terminale consigliato	H2.5/25D BL
		Lunghezza di spellatura	nominale 18 mm
		Terminale consigliato	H2.5/18
	Sezione trasversale per il collegamento del conduttore	Tipo	con cablaggio di precisione
	terminale	nominale	4 mm ²
		Lunghezza di spellatura	nominale 20 mm
		Terminale consigliato	H4.0/26D GR
		Lunghezza di spellatura	nominale 18 mm
		Terminale consigliato	H4.0/18
	Sezione trasversale per il collegamento del conduttore	Tipo	con cablaggio di precisione
	terminale	nominale	6 mm ²
		Lunghezza di spellatura	nominale 20 mm
		Terminale consigliato	H6.0/26 SW
		Lunghezza di spellatura	nominale 18 mm
		Terminale consigliato	H6.0/18
	Sezione trasversale per il collegamento del conduttore	Tipo	con cablaggio di precisione
	terminale	nominale	10 mm ²
		Lunghezza di spellatura	nominale 21 mm
		Terminale consigliato	H10.0/28 EB
		Lunghezza di spellatura	nominale 18 mm
		Terminale consigliato	H10.0/18
	Sezione trasversale per il collegamento del conduttore	Tipo	con cablaggio di precisione
	terminale	nominale	16 mm ²
		Lunghezza di spellatura	nominale 21 mm
		Terminale consigliato	H16.0/28 GN
		Lunghezza di spellatura	nominale 18 mm
		Terminale consigliato	H16.0/18
	Sezione trasversale per il collegamento del conduttore	Tipo	con cablaggio di precisione
	terminale	nominale	1.5 mm ²
		Lunghezza di spellatura	nominale 20 mm
		Terminale consigliato	H1.5/24 R
		Lunghezza di spellatura	nominale 18 mm
		Terminale consigliato	H1.5/18

LUF 15.00/08/90 5.0SN BK BX

Weidmüller Interface GmbH & Co. KG

Klingenbergstraße 26

D-32758 Detmold

Germany

www.weidmueller.com

Dati tecnici

Testo di riferimento

La lunghezza dei terminali deve essere scelta a seconda del prodotto e della tensione nominale., Il diametro esterno del collare isolante non dovrebbe essere più largo del passo (P)

Dati di dimensionamento secondo IEC

Corrente di dimensionamento, numero minimo di poli (Tu=20 °C)	101 A	Corrente di dimensionamento, numero massimo di poli (Tu=20 °C)	95.7 A
Corrente di dimensionamento, numero minimo di poli (Tu=40 °C)	101 A	Corrente di dimensionamento, numero massimo di poli (Tu = 40°C)	85.1 A
Tensione di dimensionamento con classe di sovratensione/grado di lordura II/2	1000 V	Tensione di dimensionamento con classe di sovratensione/grado di lordura III/2	1000 V
Tensione nominale con classe di sovratensione/grado di lordura III/3	1000 V	Tensione di dimensionamento con classe di sovratensione/grado di lordura II/2	8 kV
Tensione di dimensionamento con classe di sovratensione/grado di lordura III/2	8 kV	Sovratensione nominale con classe di sovratensione/grado di lordura III/3	8 kV

Dati di dimensionamento secondo CSA

Tensione nominale (Gruppo B / CSA)	600 V	Tensione nominale (Gruppo C / CSA)	600 V
Tensione nominale (Gruppo D / CSA)	600 V	Corrente nominale (Gruppo B / CSA)	61 A
Corrente nominale (Gruppo C / CSA)	61 A	Corrente nominale (Gruppo D / CSA)	5 A
Sezione di collegamento cavo AWG, min.	AWG 18	Sezione di collegamento cavo AWG, max.	AWG 6

Dati di dimensionamento sec. UL 1059

Istituto (cURus)	CURUS	N° certificato (cURus)	E60693
Tensione nominale (Gruppo B / UL 1059)	600 V	Tensione nominale (Gruppo C / UL 1059)	600 V
Tensione nominale (Gruppo D / UL 1059)	600 V	Tensione nominale (Gruppo F / UL 1059)	1000 V
Corrente nominale (Gruppo B / UL 1059)	61 A	Corrente nominale (Gruppo C / UL 1059)	61 A
Corrente nominale (Gruppo D / UL 1059)	5 A	Corrente nominale (Gruppo F / UL 1059)	61 A
Sezione di collegamento cavo AWG, min.	AWG 18	Sezione di collegamento cavo AWG, max.	AWG 6
Riferimento ai valori di omologazione	Le specifiche indicano i valori massimi, per i dettagli fare riferimento al certificato di conformità.		

Imballaggio

Imballaggio	Box	Lunghezza VPE	317.00 mm
Larghezza VPE	137.00 mm	Altezza VPE	53.00 mm

Controlli sulla tipologia

Test: Durabilità delle siglature	Test	siglatura di origine, identificazione della tipologia, passo, robustezza, Lunghezza di spellatura	
	Valutazione	disponibile	
Test: Sezione bloccabile	Standard	IEC 60999-1 sezione 7 e 9.1 / 11.99, IEC 60947-1 sezione 8.2.4.5.1 / 03.11	
	Tipo di conduttore	Tipo di cavo e sezione del cavo	H07V-U10
		Tipo di cavo e sezione del cavo	H07V-K10

Dati tecnici

		Tipo di cavo e sezione del cavo	H07V-U16	
		Tipo di cavo e sezione del cavo	H07V-K16	
		Tipo di cavo e sezione del cavo	AWG 4/1	
		Tipo di cavo e sezione del cavo	AWG 4/19	
		Tipo di cavo e sezione del cavo	rigido 0,5 mm ²	
		Tipo di cavo e sezione del cavo	rigido 16 mm ²	
		Tipo di cavo e sezione del cavo	semirigido 0,5 mm ²	
		Tipo di cavo e sezione del cavo	semirigido 16 mm ²	
		Tipo di cavo e sezione del cavo	AWG 20/1	
		Tipo di cavo e sezione del cavo	AWG 20/19	
	Valutazione	passato		
Test per danni ai conduttori e allentamento accidentale degli stessi	Standard	IEC 60999-1 sezione 9.4 / 11.99		
	Requisito	0,3 kg		
	Tipo di conduttore	Tipo di cavo e sezione del cavo	AWG 20/1	
		Tipo di cavo e sezione del cavo	AWG 20/19	
		Tipo di cavo e sezione del cavo	AWG 4/7	
Tipo di cavo e sezione del cavo		H05V-U0.5		
Tipo di cavo e sezione del cavo		H05V-K0.5		
	Valutazione	passato		
	Requisito	2,9 kg		
	Tipo di conduttore	Tipo di cavo e sezione del cavo	H07V-U16	
		Tipo di cavo e sezione del cavo	H07V-K16	
	Valutazione	passato		
	Requisito	4,5 kg		
	Tipo di conduttore	Tipo di cavo e sezione del cavo	AWG 4/19	
Test di estrazione	Valutazione	passato		
	Standard	IEC 60999-1 sezione 9.5 / 11.99		
	Requisito	≥20 N		
	Tipo di conduttore	Tipo di cavo e sezione del cavo	H05V-U0.5	
		Tipo di cavo e sezione del cavo	H05V-K0.5	
		Valutazione	passato	
		Requisito	≥30 N	
	Tipo di conduttore	Tipo di cavo e sezione del cavo	AWG 20/1	
		Tipo di cavo e sezione del cavo	AWG 20/19	
		Valutazione	passato	
	Requisito	≥100 N		
Tipo di conduttore	Tipo di cavo e sezione del cavo	AWG 4/7		
	Tipo di cavo e sezione del cavo	AWG 4/19		

Dati tecnici

	Tipo di cavo e sezione del cavo	H07V-U16
	Tipo di cavo e sezione del cavo	H07V-K16
Valutazione	passato	

Nota importante

Conformità IPC Conformità: i prodotti sono sviluppati, prodotti e forniti secondo standard e normative internazionali riconosciuti, sono conformi alle caratteristiche indicate nel foglio dati e soddisfano le caratteristiche decorative in accordo con IPC-A-610 "Classe 2". Ulteriori richieste relative al prodotto potranno essere valutate su richiesta.

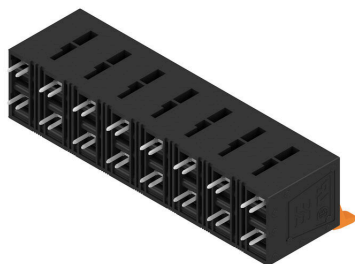
- Note**
- Additional variants on request
 - Rated current related to rated cross-section & min. No. of poles.
 - Wire end ferrule without plastic collar to DIN 46228/1
 - Wire end ferrule with plastic collar to DIN 46228/4
 - P on drawing = pitch
 - Rated data refer only to the component itself. Clearance and creepage distances to other components are to be designed in accordance with the relevant application standards.
 - The test point can only be used as potential-pickup point.
 - The single-position PCB terminal block can be used for voltages up to 1500 V (DC) and 1000 V (AC). The relevant device standard and the appropriate required clearances and creepage distances should be observed in the application
 - Long term storage of the product with average temperature of 50 °C and maximum humidity 70%, 36 months

Classificazioni

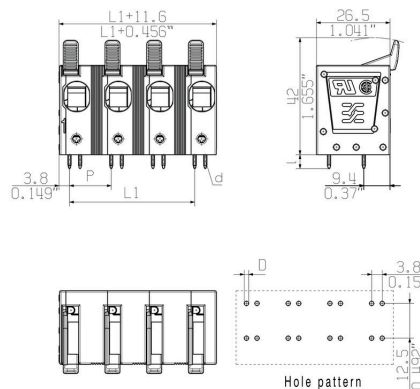
ETIM 8.0	EC002643	ETIM 9.0	EC002643
ETIM 10.0	EC002643	ECLASS 14.0	27-46-01-01
ECLASS 15.0	27-46-01-01		

Disegni

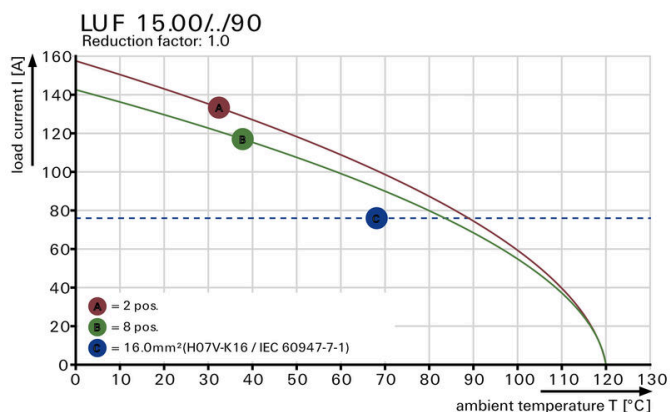
Illustrazione del prodotto



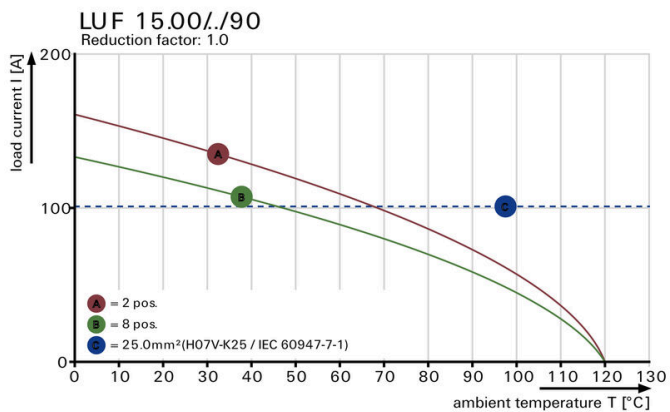
Dimensional drawing



Curva di carico



Curva di carico



Vantaggi del prodotto



High stability through pin design

Illustrazione del prodotto



PUSH IN connection up to 16 mm²

Accessori

Cacciavite a lama



Cacciaviti SDI a croce, isolati VDE, SDI DIN 7437, ISO 2380/2, innesto femmina secondo DIN 5264, ISO 2380/1, impugnatura SoftFinish

Dati generali per l'ordinazione

Tipo	SDIS 0.8X4.0X100	Versione	
N. d'ordine	9008400000	Cacciavite, Cacciavite	
GTIN (EAN)	4032248056361		
CPZ	1 ST		
Tipo	SDS 0.8X4.0X100	Versione	
N. d'ordine	9008340000	Cacciavite, Cacciavite	
GTIN (EAN)	4032248056293		
CPZ	1 ST		

Altri accessori



Nessun compito è troppo piccolo per la soluzione ottimale.

I collegamenti costituiscono solo una parte del processo complessivo. I piccoli dettagli sono spesso la chiave per la soluzione perfetta nelle applicazioni in cui i potenziali sono testati, raggruppati o anche isolati.

Un sistema non può definirsi tale senza i dettagli fondamentali:

- le spine di prova consentono una calibrazione sicura per le prese di prova complementare alla produzione ed adeguato all'applicazione.

Dati generali per l'ordinazione

Tipo	PS 2.0 MC	Versione	
N. d'ordine	0310000000	Connettore per circuito stampato, Accessori, Spina di prova, rosso,	
GTIN (EAN)	4008190000059	Numero di poli: 1	
CPZ	20 ST		