

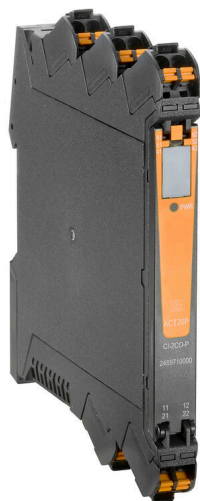
**ACT20P-CI-2CO-P****Weidmüller Interface GmbH & Co. KG**

Klingenbergstraße 26

D-32758 Detmold

Germany

www.weidmueller.com

**HART**  
COMMUNICATION PROTOCOL

ACT20P: La soluzione flessibile

- Convertitori e separatori di segnali precisi ad elevata funzionalità
- Manipolazione semplice grazie alle leve di sgancio

**Dati generali per l'ordinazione**

|             |   |
|-------------|---|
| Versione    | Amplificatore di isolamento analogico, Ingresso : 0(4)-20 mA, Uscita : 2 x 0(4) - 20 mA, Moltiplicatore di segnali, HART® |
| N. d'ordine | <a href="#">2489710000</a>  |
| Tipo        | ACT20P-CI-2CO-P   |
| GTIN (EAN)  | 4050118535167   |
| CPZ         | 1 Pieza   |

## Dati tecnici

### Omologazioni

|              |   |
|--------------|---|
| Omologazioni | CE; CULUS; CULUSEX; DEMKOATEX; IECEXULD; UKEX |
|--------------|---|

|              |        |
|--------------|--------|
| Omologazioni | CULUS; |
|--------------|--------|

|              |  |
|--------------|--|
| Omologazioni |  |
|--------------|--|



|      |          |
|------|----------|
| ROHS | Conforme |
|------|----------|

|                       |                             |
|-----------------------|-----------------------------|
| UL File Number Search | <a href="#">Sito web UL</a> |
|-----------------------|-----------------------------|

|                            |         |
|----------------------------|---------|
| N&deg; Certificato (cULus) | E469563 |
|----------------------------|---------|

|                           |         |
|---------------------------|---------|
| Certificato Nr. (cULusEX) | E338066 |
|---------------------------|---------|

### Dimensioni e pesi

|                     |          |                      |             |
|---------------------|----------|----------------------|-------------|
| Profondità          | 113.7 mm | Profondità (pollici) | 4.4764 inch |
| Posizione verticale | 127.1 mm | Altezza (pollici)    | 5.0039 inch |
| Larghezza           | 12.5 mm  | Larghezza (pollici)  | 0.4921 inch |
| Peso netto          | 125 g    |                      |             |

### Temperature

|                                     |  |                         |                        |
|-------------------------------------|--|-------------------------|------------------------|
| Temperatura di magazzino            | -40 °C...85 °C                             | Temperatura d'esercizio | -20 °C...60 °C         |
| Umidità con temperatura d'esercizio | da 0 a 95 % (senza formazione di condensa) | Umidità                 | 5...95 % senza rugiada |

### Probabilità di guasto

|                       |         |
|-----------------------|---------|
| SIL secondo IEC 61508 | Nessuno |
|-----------------------|---------|

### Conformità ambientale del prodotto

|                                      |                                      |
|--------------------------------------|--------------------------------------|
| Stato conformità RoHS                | Conforme con esenzione               |
| Esenzione RoHS (se applicabile/nota) | 7a, 7cI                              |
| REACH SVHC                           | Lead 7439-92-1                       |
| SCIP                                 | 2f6dd957-421a-46db-a0c2-cf1609156924 |

### Ingresso

|                       |   |                    |  |
|-----------------------|---|--------------------|--|
| Sensore               | 2-wire transmitter (without own power supply), Sensore a 3 fili, Sensore a 4 fili (con alimentazione propria) | Numero di ingressi | 1  |
| Alimentazione sensori | > 17 V DC a 20 mA   | Segnale d'ingresso | segnale HART® bidirezionale  |
| Corrente d'ingresso   | 0...20 mA, 4...20mA   | Caduta di tensione | ca. 3.8 V @ RLoad = 0 Ω;<br>ca. 15 V @ RLoad = 600 Ω; (linput = 20 mA) |

### Uscita

|                  |  |                                 |  |
|------------------|--|---------------------------------|--|
| Numero di uscite | 2  | Corrente di impedenza di carico | <300 Ω   |
| Tipo             | attivo, il comando collegato deve essere passivo | Corrente d'uscita               | 0...20 mA (se ingresso: 0...20 mA), 4...20 mA (se ingresso: 4...20 mA), HART® digital signal |

## ACT20P-CI-2CO-P

Weidmüller Interface GmbH &amp; Co. KG

Klingenbergstraße 26

D-32758 Detmold

Germany

www.weidmueller.com

## Dati tecnici

## Uscita (analogica)

Numero di uscite analogiche 2

## Indicazioni generali

|                             |  |   |                 |
|-----------------------------|--|---|-----------------|
| Precisione                  | <0,1% del valore finale                | Grado di protezione                       | IP20            |
| Tensione di alimentazione   | 20...30 V DC                           | Tempo di risposta di soglia               | ≤ 0,5 ms        |
| Corrente assorbita          | ≤60 mA (24V power supply, 20mA output) | Guida equipaggiata                        | TS 35           |
| Coefficiente di temperatura | 80 ppm/K                               | Tipo di inoltro del segnale secondo HART® | invariato       |
| Potenza assorbita nominale  | 2 VA                                   | Configurazione                            | nessuno dei due |
| Altitudine di esercizio     | ≤ 2000 m                               |   |                 |

## Coordinazione di isolamento

|  |  |                         |   |
|--|--|-------------------------|---|
| Tensione impulsiva massima                             | 4 kV (1,2/50 µs)                           | Norme EMC               | EN 61326-1  |
| Tensione di prova                                      | 0.3 kV                                     | Classe di sovratensione | III   |
| Grado di lordura                                       | 2  | Separazione galvanica   | Separatore a 3 vie, tra ingresso / uscita / alimentazione |
| Tensione di isolamento ingresso o uscita/alimentazione | 2 kV con ingressi / uscite / alimentazione | Tensione di isolamento  | 2 kV con ingressi / uscite / alimentazione                |

## Dati per applicazioni Ex (ATEX)

Identificazione II 3 G Ex ec IIC T5 Gc

## Dati di collegamento

|  |                     |  |                     |
|--|---------------------|--|---------------------|
| Tipo di collegamento   | PUSH IN             | Coppia di serraggio, min.  | 0.4 Nm              |
| Coppia di serraggio, max.  | 0.6 Nm              | Campo di serraggio, collegamento di dimensionamento                      | 2.5 mm <sup>2</sup> |
| Campo di sezioni, min.   | 0.5 mm <sup>2</sup> | Campo di sezioni, max.   | 2.5 mm <sup>2</sup> |
| Sezione di collegamento cavo AWG, min.                                   | AWG 26              | Sezione di collegamento cavo AWG, max.                                   | AWG 14              |
| Sezione di collegamento cavo, rigido, min.                               | 0.2 mm <sup>2</sup> | Sezione di collegamento cavo, rigido, max.                               | 2.5 mm <sup>2</sup> |
| Sezione di collegamento cavo, flessibile, 0.2 mm <sup>2</sup> min.       |                     | Sezione di collegamento cavo, flessibile, max.                           | 2.5 mm <sup>2</sup> |
| Sezione di collegamento cavo, flessibile con terminali DIN 46228/4, min. | 0.2 mm <sup>2</sup> | Sezione di collegamento cavo, flessibile con terminali DIN 46228/4, max. | 2.5 mm <sup>2</sup> |

## Descrizione articolo

Descrizione del prodotto

L'amplificatore separatore DC fisso ACT20P-CI-2CO isola i segnali di corrente analogica standard da una sorgente di alimentazione o da un sensore a 2 o 3 fili. Un segnale di ingresso analogico viene convertito linearmente e sdoppiato per fornire due segnali di corrente di uscita isolati galvanicamente. L'alimentazione è isolata galvanicamente dal segnale di ingresso e di uscita (separazione a 4 vie).

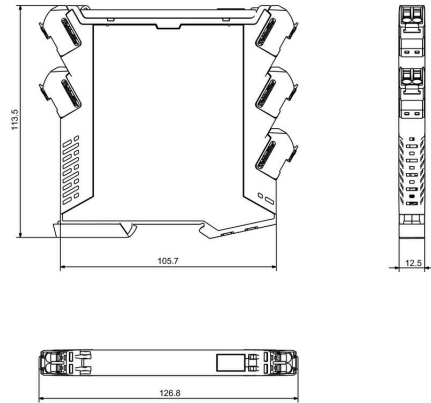
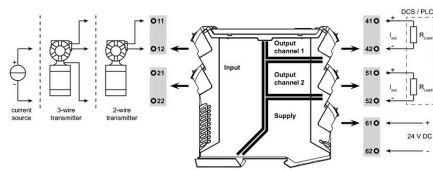
Caratteristiche

- Compatibile con HART da 0,5 a 2,5 kHz
- Gli ingressi segnale mA attivi o passivi sono completamente isolati galvanicamente.
- Display di stato operativo su pannello frontale LED
- Separazione galvanica a 4 vie tra ingresso, uscita e alimentazione.

**Dati tecnici****Classificazioni**

|             |             |             |             |
|-------------|-------------|-------------|-------------|
| ETIM 8.0    | EC002653    | ETIM 9.0    | EC002653    |
| ETIM 10.0   | EC002653    | ECLASS 14.0 | 27-21-01-20 |
| ECLASS 15.0 | 27-21-01-20 |             |             |

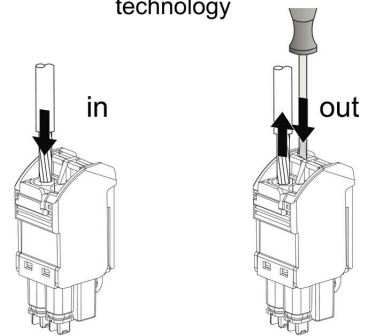
**Disegno quotato**



**Simile alla figura**



**PUSH IN**  
 technology



## neutra



ESG è il marcatore di comprovata qualità in formato MultiCard, utilizzabile su molti apparecchi conosciuti. Il risultato consiste in una siglatura per dispositivi d'alta qualità, con un aspetto nitido.

Sono disponibili diverse tipologie per dispositivi di vari produttori, come Siemens, ABB, Beckhoff e altri.

Riepilogo dei vantaggi:

- Marcatori per impiego universale, marcatori autoadesivi o ad innesto, a seconda del tipo
- Per apparecchiature allineate, ad esempio gli interruttori automatici, sono disponibili marcatori ESG da bloccare sulle guide portacartellini
- Stampa personalizzata in qualità laser secondo le indicazioni

Per simboli speciali: Si prega di inviarci un file del nostro software di siglatura M-Print PRO o M-Print PRO Online (senza installazione) per le vostre specifiche di siglatura.

## Dati generali per l'ordinazione

|             |                            |   |  |
|-------------|----------------------------|---|--|
| Tipo        | ESG 8/13.5/43.3 SAI AU     | Versione  |  |
| N. d'ordine | <a href="#">1912130000</a> | ESG, Siglatura di apparecchi x 13.5 mm, PA 66, Colori: trasparente, |  |
| GTIN (EAN)  | 4032248541164              | innestabile   |  |
| CPZ         | 5 ST                       |   |  |
| Tipo        | ESG 6.6/11 BHZ 5.00/02     | Versione  |  |
| N. d'ordine | <a href="#">1082490000</a> | ESG, Siglatura di apparecchi x 11 mm, PA 66, Colori: bianco,        |  |
| GTIN (EAN)  | 4032248845330              | innestabile   |  |
| CPZ         | 200 ST                     |   |  |