

DRIKIT 24VAC 2CO LD

Weidmüller Interface GmbH & Co. KG

Klingenbergstraße 26

D-32758 Detmold

Germany

www.weidmueller.com

Illustrazione del prodotto



Come da figura

- Kit di montaggio composto da relè, presa e leva di tenuta
- Prova di funzionamento al 100%
- Verifica al 100% della tenuta dielettrica tra ingresso e uscita
- 2 contatti di scambio
- Opzionale con indicatore di stato meccanico
- Tasto di prova opzionale con identificazione delle bobine tramite colori (AC rossa/DC blu)
- LED di stato luminoso (bobina AC: rosso / bobina DC: verde)

Dati generali per l'ordinazione

Versione	D-SERIES DRI, Modulo a relè, Numero di contatti: 2, Contatto di scambio AgSnO, Tensione nominale: 24 V AC, Corrente permanente: 5 A, Collegamento a vite, Tasto di prova disponibile: No
N. d'ordine	2476850000
Tipo	DRIKIT 24VAC 2CO LD
GTIN (EAN)	4050118497076
CPZ	10 Pieza

DRIKIT 24VAC 2CO LD

Weidmüller Interface GmbH & Co. KG

Klingenbergstraße 26

D-32758 Detmold

Germany

www.weidmueller.com

Dati tecnici

Omologazioni

Omologazioni



ROHS Conforme

Dimensioni e pesi

Profondità	67.7 mm	Profondità (pollici)	2.6653 inch
Posizione verticale	80.2 mm	Altezza (pollici)	3.1575 inch
Larghezza	15.8 mm	Larghezza (pollici)	0.622 inch
Peso netto	64 g		

Temperature

Temperatura di magazzino	-40 °C...85 °C	Temperatura ambiente	-40 °C...55 °C
Temperatura d'esercizio		Umidità	35...85 % umidità relativa senza condensa

Conformità ambientale del prodotto

Stato conformità RoHS	Conforme con esenzione
Esenzione RoHS (se applicabile/nota)	7cl
REACH SVHC	No SVHC superiori a 0,1 wt%

lato di comando

Tensione nominale	24 V AC	Corrente nominale AC	50 mA
Potenza nominale	1,2 VA	Resistenza della bobina	240 Ω ± 10 %
Indicatore di stato	LED rosso		

Lato di carico

Tensione di commutazione nominale	250 V AC	Corrente permanente	5 A
Max. frequenza di commutazione con carico nominale	0.1 Hz	Tensione di commutazione AC, max.	250 V
Tensione di commutazione DC, max.	250 V	Potenza di commutazione AC (ohmica), max.	1250 VA
Potenza di commutazione DC (ohmica), max.	150 W @ 24 V	Ritardo all'inserzione	≤ 15 ms
Ritardo alla disinserzione	≤ 10 ms	Tipo di contatto	2 CO contact (AgSnO)
Durata meccanica	10 x 10 ⁶ commutazioni	Potenza di commutazione min.	10 mA @ 24 V, 10 mA @ 12 V, 100 mA @ 5 V

Dati generali

Guida equipaggiata	TS 35	
Tasto di prova disponibile	No	
Indicatore di posizione dell'interruttore meccanico	No	
Colori	nero	
Componente classe d'infiammabilità UL94	Componente	Custodia
	Classe d'infiammabilità UL94	V-2
	Componente	Piede di montaggio
	Classe d'infiammabilità UL94	HB
	Componente	Clip di bloccaggio

DRIKIT 24VAC 2CO LD

Weidmüller Interface GmbH & Co. KG

Klingenbergstraße 26

D-32758 Detmold

Germany

www.weidmueller.com

Dati tecnici

Classe d'infiammabilità UL94	HB
Componente	Coperchio relè
Classe d'infiammabilità UL94	V-2
Componente	Piastra base relè
Classe d'infiammabilità UL94	V-0

Cordinazione di isolamento

Tensione nominale	250 V	Grado di lordura	2
Classe di sovratensione	III	Gruppo materiali isolanti	IIIb
Distanza in aria e superficiale lato comando/lato di carico	≥ 3 mm	Rigidità dielettrica lato comando - lato di carico	4 kVeff / 1 min
Rigidità dielettrica dei contatti adiacenti	1,5 kVeff / 1 min.	Rigidità dielettrica del contatto aperto	1 kVeff / 1 min
Tensione impulsiva massima	4,8 kV (1,2/50 µs)	Grado di protezione	IP20

Ulteriori dettagli sulle approvazioni / norme

Relè rilevante	DRI424524L	Base rilevante	SDI 2CO
N° certificato (cURus) relè	E312083	N° certificato (cURus) base	E355547

Dati di collegamento

Tecnica di collegamento cavi	Collegamento a vite	Lunghezza di spellatura, collegamento di 8 mm dimensionamento	
Coppia di serraggio, min.	0.5 Nm	Coppia di serraggio, max.	0.8 Nm
Campo di serraggio, collegamento di dimensionamento	1.5 mm ²	Campo di sezioni, min.	0.25 mm ²
Campo di sezioni, max.	4 mm ²	Sezione di collegamento cavo, rigido, min.	0.25 mm ²
Sezione di collegamento cavo, rigido, max.	4 mm ²	Sezione di collegamento cavo, flessibile, min.	0.25 mm ²
Sezione di collegamento cavo, flessibile, max.	4 mm ²	Sezione di collegamento cavo, flessibile con terminali DIN 46228/4, min.	0.25 mm ²
Sezione di collegamento cavo, flessibile con terminali DIN 46228/4, max.	4 mm ²	Sezione di collegamento cavo, flessibile AEH (DIN 46228-1), min.	0.25 mm ²
Sezione di collegamento cavo, flessibile AEH (DIN 46228-1), max.	4 mm ²	Dimensione lama	Gr. PH1

Classificazioni

ETIM 8.0	EC001437	ETIM 9.0	EC001437
ETIM 10.0	EC001437	ECLASS 14.0	27-37-16-01
ECLASS 15.0	27-37-16-01		

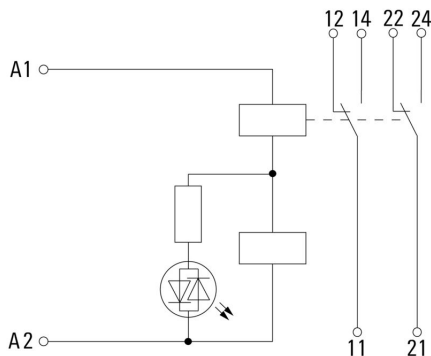
DRIKIT 24VAC 2CO LD

Weidmüller Interface GmbH & Co. KG
 Klingenbergstraße 26
 D-32758 Detmold
 Germany

www.weidmueller.com

Disegni

Schema elettrico

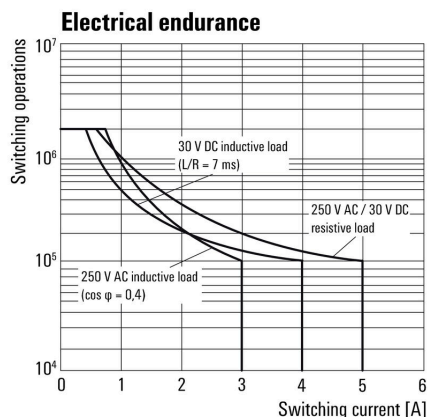


Graph



Curva limite di carico DC Carico ohmico

Graph



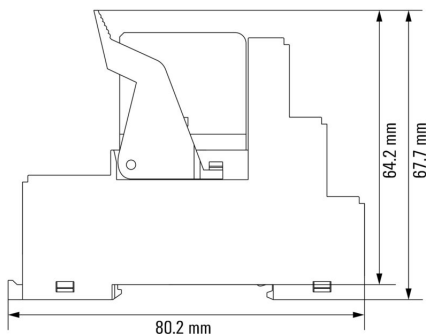
Durata elettrica

Graph



Campo della tensione d'esercizio AC

Dimensional drawing



DRIKIT 24VAC 2CO LD

Weidmüller Interface GmbH & Co. KG
 Klingenbergstraße 26
 D-32758 Detmold
 Germany

Disegni

www.weidmueller.com

Miscellaneous



Codici dei modelli

DRIKIT 24VAC 2CO LD

Weidmüller Interface GmbH & Co. KG
 Klingenbergstraße 26
 D-32758 Detmold
 Germany

www.weidmueller.com

Accessori

LED



Moduli di protezione innestabili per zoccoli relè della Serie D con funzioni di protezione opzionali.

- Con LED verde

Dati generali per l'ordinazione

Tipo	RIM 3 6/24VUC	Versione
N. d'ordine	7940018457	D-SERIES, Modulo LED, Tensione nominale: 6...24 V UC,
GTIN (EAN)	4032248878192	Collegamento ad innesto
CPZ	10 ST	
Tipo	RIM 3 24/60VUC	Versione
N. d'ordine	7760056018	D-SERIES, Modulo LED, Tensione nominale: 24...60 V UC,
GTIN (EAN)	4032248878130	Collegamento ad innesto
CPZ	10 ST	

Collegamento trasversale per presa femmina con collegamento a vite

Collegamento trasversale per le prese della Serie D DRI.



Dati generali per l'ordinazione

Tipo	SRC-I QV S	Versione
N. d'ordine	1132070000	RIDERSERIES RCI, Collegamento trasversale
GTIN (EAN)	4032248912087	
CPZ	10 ST	

Leve di tenuta

Leva di tenuta per relè Serie D DRI

- Leva di tenuta in metallo e plastica



DRIKIT 24VAC 2CO LD

Weidmüller Interface GmbH & Co. KG
 Klingenbergstraße 26
 D-32758 Detmold
 Germany

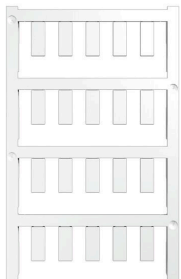
www.weidmueller.com

Accessori

Dati generali per l'ordinazione

Tipo	SDI CLIP LM	Versione
N. d'ordine	7760056368	D-SERIES DRI, Clip di fissaggio
GTIN (EAN)	6944 169773341	
CPZ	10 ST	
Tipo	SDI CLIP P	Versione
N. d'ordine	7760056389	D-SERIES DRI, Clip di fissaggio
GTIN (EAN)	6944 169787539	
CPZ	10 ST	

neutra



ESG è il marcatore di comprovata qualità in formato MultiCard, utilizzabile su molti apparecchi conosciuti. Il risultato consiste in una siglatura per dispositivi d'alta qualità, con un aspetto nitido.

Sono disponibili diverse tipologie per dispositivi di vari produttori, come Siemens, ABB, Beckhoff e altri.

Riepilogo dei vantaggi:

- Marcatori per impiego universale, marcatori autoadesivi o ad innesto, a seconda del tipo
- Per apparecchiature allineate, ad esempio gli interruttori automatici, sono disponibili marcatori ESG da bloccare sulle guide portacartellini
- Stampa personalizzata in qualità laser secondo le indicazioni

Per simboli speciali: Si prega di inviarci un file del nostro software di siglatura M-Print PRO o M-Print PRO Online (senza installazione) per le vostre specifiche di siglatura.

Dati generali per l'ordinazione

Tipo	ESG 6/15 SDI MC NE WS	Versione
N. d'ordine	2558340000	ESG, Siglatura di apparecchi x 15 mm, PA 66, Colori: bianco, innestabile
GTIN (EAN)	4050 118569056	
CPZ	200 ST	

DRIKIT 24VAC 2CO LD

Weidmüller Interface GmbH & Co. KG

Klingenbergstraße 26

D-32758 Detmold

Germany

www.weidmueller.com

Accessori

Stampa speciale



ESG è il marcatore di comprovata qualità in formato MultiCard, utilizzabile su molti apparecchi conosciuti. Il risultato consiste in una siglatura per dispositivi d'alta qualità, con un aspetto nitido.

Sono disponibili diverse tipologie per dispositivi di vari produttori, come Siemens, ABB, Beckhoff e altri.

Riepilogo dei vantaggi:

- Marcatori per impiego universale, marcatori autoadesivi o ad innesto, a seconda del tipo
- Per apparecchiature allineate, ad esempio gli interruttori automatici, sono disponibili marcatori ESG da bloccare sulle guide portacartellini
- Stampa personalizzata in qualità laser secondo le indicazioni

Per simboli speciali: Si prega di inviarci un file del nostro software di siglatura M-Print PRO o M-Print PRO Online (senza installazione) per le vostre specifiche di siglatura.

Dati generali per l'ordinazione

Tipo	ESG 6/15 SDI MC SDR	Versione	
N. d'ordine	2558310000	ESG, Siglatura di apparecchi x 15 mm, PA 66, Colori: su richiesta	
GTIN (EAN)	4050118569025	cliente, innestabile	
CPZ	40 ST		

Cacciavite a croce, tipo Phillips



Cacciaviti SDIK PH a croce tipo Phillips, isolati VDE, DIN 7438, ISO 8764/2-PH, innesto femmina secondo ISO 8764-PH, impugnatura SoftFinish

Dati generali per l'ordinazione

Tipo	SDIK PH1 X 80	Versione	
N. d'ordine	2749890000	Cacciavite, Larghezza della lama (B): 1 mm, 80 mm, Spessore della	
GTIN (EAN)	4050118897098	lama (A): 1	
CPZ	1 ST		
Tipo	SDIK SLIM PH1 X 80	Versione	
N. d'ordine	2749650000	Cacciavite, Larghezza della lama (B): 1 mm, 80 mm, Spessore della	
GTIN (EAN)	4050118896398	lama (A): 1	
CPZ	1 ST		
Tipo	SDK PH1 X 80	Versione	
N. d'ordine	2749410000	Cacciavite, Larghezza della lama (B): 4.5 mm, 80 mm, Spessore della	
GTIN (EAN)	4050118895636	lama (A): 1	
CPZ	1 ST		

ESG 6/15

Garantita una lunga durata di servizio: ESG
Disponibili in più colori e formati, le etichette vantano uno strato adesivo molto forte che assicura la miglior adesione possibile alla superficie sottostante. Grazie al poliestere a doppia laminazione, il materiale di base è molto sottile eppure estremamente resistente agli strappi.

I vantaggi di MultiMark

- "Materiali diversi per diversi requisiti"
- Può essere usato con dispositivi di numerosi produttori
- Sistema di siglatura dal design "familiare"

Dati generali per l'ordinazione

Tipo	ESG 6/15 MM WS	Versione	
N. d'ordine	2619940000	ESG, Siglatura di apparecchi, 6 x 15 mm, bianco	
GTIN (EAN)	4050118626148		
CPZ	3000 ST		