

DRIKIT 230VAC 1CO LD/PB

Weidmüller Interface GmbH & Co. KG
 Klingenbergstraße 26
 D-32758 Detmold
 Germany

www.weidmueller.com

Illustrazione del prodotto



Come da figura

- Kit di montaggio composto da relè, presa e leva di tenuta
- Prova di funzionamento al 100%
- Verifica al 100% della tenuta dielettrica tra ingresso e uscita
- 1 contatto di scambio
- Opzionale: tasto di prova con identificazione delle bobine tramite colori (AC rossa/DC blu)
- LED di stato luminoso (bobina AC: rosso / bobina DC: verde)

Dati generali per l'ordinazione

Versione	D-SERIES DRI, Modulo a relè, Numero di contatti: 1, Contatto di scambio AgSnO, Tensione nominale: 230 V AC, Corrente permanente: 10 A, Collegamento a vite, Tasto di prova disponibile: Sì
N. d'ordine	2476800000
Tipo	DRIKIT 230VAC 1CO LD/PB
GTIN (EAN)	4050118497021
CPZ	10 Pieza

DRIKIT 230VAC 1CO LD/PB

Weidmüller Interface GmbH & Co. KG

Klingenbergstraße 26

D-32758 Detmold

Germany

www.weidmueller.com

Dati tecnici

Omologazioni

Omologazioni



ROHS Conforme

Dimensioni e pesi

Profondità	68 mm	Profondità (pollici)	2.6772 inch
Posizione verticale	80.2 mm	Altezza (pollici)	3.1575 inch
Larghezza	15.8 mm	Larghezza (pollici)	0.622 inch
Peso netto	59.1 g		

Temperature

Temperatura di magazzino	-40 °C...85 °C	Temperatura ambiente	-40 °C...55 °C
Temperatura d'esercizio		Umidità	35...85 % umidità relativa senza condensa

Conformità ambientale del prodotto

Stato conformità RoHS	Conforme senza esenzione
REACH SVHC	No SVHC superiori a 0,1 wt%

Lato di comando

Tensione nominale	230 V AC	Corrente nominale AC	4,9 mA
Potenza nominale	1,1 VA	Resistenza della bobina	23500 Ω ± 10 %
Indicatore di stato	LED rosso		

Lato di carico

Tensione di commutazione nominale	250 V AC	Corrente permanente	10 A
Max. frequenza di commutazione con carico nominale	0.1 Hz	Tensione di commutazione AC, max.	250 V
Tensione di commutazione DC, max.	250 V	Potenza di commutazione AC (ohmica), max.	2500 VA
Potenza di commutazione DC (ohmica), max.	240 W @ 24 V	Ritardo all'inserzione	≤ 15 ms
Ritardo alla disinserzione	≤ 10 ms	Tipo di contatto	1 CO contact (AgSnO)
Durata meccanica	10 x 10 ⁶ commutazioni	Potenza di commutazione min.	10 mA @ 24 V, 10 mA @ 12 V, 100 mA @ 5 V

Dati generali

Guida equipaggiata	TS 35	
Tasto di prova disponibile	Sì	
Versione del tasto di prova	Blocco pulsante di test, Pulsante di test temporaneo	
Indicatore di posizione dell'interruttore meccanico	No	
Colori	nero	
Componente classe d'infiammabilità UL94	Componente	Custodia
	Classe d'infiammabilità UL94	V-2
	Componente	Piede di montaggio
	Classe d'infiammabilità UL94	HB
	Componente	Clip di bloccaggio

DRIKIT 230VAC 1CO LD/PB**Weidmüller Interface GmbH & Co. KG**

Klingenbergstraße 26

D-32758 Detmold

Germany

www.weidmueller.com

Dati tecnici

Classe d'infiammabilità UL94	HB
Componente	Coperchio relè
Classe d'infiammabilità UL94	V-2
Componente	Piastra base relè
Classe d'infiammabilità UL94	V-0
Componente	Tasto di prova relè
Classe d'infiammabilità UL94	HB

Cordinazione di isolamento

Tensione nominale	250 V	Grado di lordura	2
Classe di sovratensione	III	Gruppo materiali isolanti	IIIb
Distanza in aria e superficiale lato comando/lato di carico	≥ 3 mm	Rigidità dielettrica lato comando - lato di carico	4 kVeff / 1 min.
Rigidità dielettrica del contatto aperto	1 kVeff / 1 min	Tensione impulsiva massima	4,8 kV (1,2/50 µs)
Grado di protezione	IP20		

Ulteriori dettagli sulle approvazioni / norme

Relè rilevante	DRI314730LT	Base rilevante	SDI 1CO
N° certificato (cURus) relè	E312083	N° certificato (cURus) base	E355547

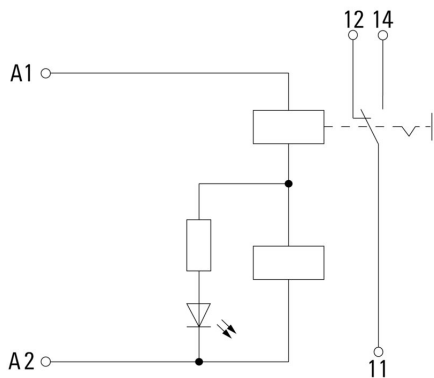
Dati di collegamento

Tecnica di collegamento cavi	Collegamento a vite	Lunghezza di spellatura, collegamento di 8 mm dimensionamento	
Coppia di serraggio, min.	0.5 Nm	Coppia di serraggio, max.	0.8 Nm
Campo di serraggio, collegamento di dimensionamento	1.5 mm ²	Campo di sezioni, min.	0.25 mm ²
Campo di sezioni, max.	4 mm ²	Sezione di collegamento cavo, rigido, min.	0.25 mm ²
Sezione di collegamento cavo, rigido, max.	4 mm ²	Sezione di collegamento cavo, flessibile, min.	0.25 mm ²
Sezione di collegamento cavo, flessibile, max.	4 mm ²	Sezione di collegamento cavo, flessibile con terminali DIN 46228/4, min.	0.25 mm ²
Sezione di collegamento cavo, flessibile con terminali DIN 46228/4, max.	4 mm ²	Sezione di collegamento cavo, flessibile, min. AEH (DIN 46228-1), min.	0.25 mm ²
Sezione di collegamento cavo, flessibile, max. AEH (DIN 46228-1), max.	4 mm ²	Dimensione lama	Gr. PH1

Classificazioni

ETIM 8.0	EC001437	ETIM 9.0	EC001437
ETIM 10.0	EC001437	ECLASS 14.0	27-37-16-01
ECLASS 15.0	27-37-16-01		

Schema elettrico

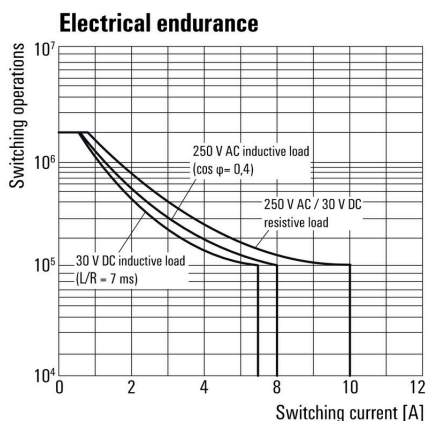


Graph



Curva limite di carico DC Carico ohmico

Graph



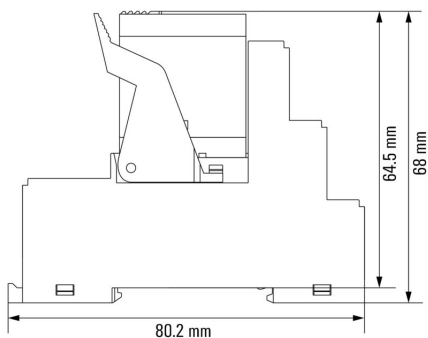
Durata elettrica

Graph



Campo della tensione d'esercizio AC

Dimensional drawing



DRIKIT 230VAC 1CO LD/PB

Weidmüller Interface GmbH & Co. KG
 Klingenbergstraße 26
 D-32758 Detmold
 Germany

Disegni

www.weidmueller.com

Miscellaneous



Codici dei modelli

DRIKIT 230VAC 1CO LD/PB

Weidmüller Interface GmbH & Co. KG
 Klingenbergstraße 26
 D-32758 Detmold
 Germany

www.weidmueller.com

Accessori

LED



Moduli di protezione innestabili per zoccoli relè della Serie D con funzioni di protezione opzionali.

- Con LED verde

Dati generali per l'ordinazione

Tipo	RIM 3 110/230VUC	Versione
N. d'ordine	7940018455	D-SERIES, Modulo LED, Tensione nominale: 110...230 V UC,
GTIN (EAN)	4032248878185	Collegamento ad innesto
CPZ	10 ST	

Moduli di protezione



Moduli di protezione innestabili per zoccoli relè della Serie D con funzioni di protezione opzionali.

- Con diodo a corsa libera o filtro RC

Dati generali per l'ordinazione

Tipo	RIM 3 110/230VAC	Versione
N. d'ordine	7760056014	D-SERIES, Filtro RC, Tensione nominale: 110...230 V AC,
GTIN (EAN)	4032248878109	Collegamento ad innesto
CPZ	10 ST	
Tipo	RIM 3 110/230VAC LED	Versione
N. d'ordine	7760056045	D-SERIES, Filtro RC, Tensione nominale: 110...230 V AC,
GTIN (EAN)	4032248878147	Collegamento ad innesto
CPZ	10 ST	

Collegamento trasversale per presa con collegamento a vite

Collegamento trasversale per le prese nella famiglia RIDERSERIES RC1



DRIKIT 230VAC 1CO LD/PB

Weidmüller Interface GmbH & Co. KG
 Klingenbergstraße 26
 D-32758 Detmold
 Germany

www.weidmueller.com

Accessori

Dati generali per l'ordinazione

Tipo	SRC-I QV S	Versione
N. d'ordine	1132070000	RIDERSERIES RCI, Collegamento trasversale
GTIN (EAN)	4032248912087	
CPZ	10 ST	

Leve di tenuta

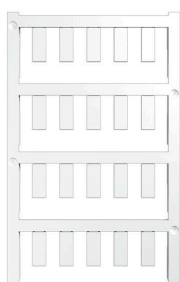


Leva di tenuta per relè Serie D DRI
 • Leva di tenuta in metallo e plastica

Dati generali per l'ordinazione

Tipo	SDI CLIP P	Versione
N. d'ordine	7760056389	D-SERIES DRI, Clip di fissaggio
GTIN (EAN)	6944169787539	
CPZ	10 ST	
Tipo	SDI CLIP HM	Versione
N. d'ordine	7760056390	D-SERIES DRI, Clip di fissaggio
GTIN (EAN)	6944169787898	
CPZ	10 ST	

neutra



ESG è il marcatore di comprovata qualità in formato MultiCard, utilizzabile su molti apparecchi conosciuti. Il risultato consiste in una siglatura per dispositivi d'alta qualità, con un aspetto nitido.

Sono disponibili diverse tipologie per dispositivi di vari produttori, come Siemens, ABB, Beckhoff e altri.

Riepilogo dei vantaggi:

- Marcatori per impiego universale, marcatori autoadesivi o ad innesto, a seconda del tipo
- Per apparecchiature allineate, ad esempio gli interruttori automatici, sono disponibili marcatori ESG da bloccare sulle guide portacartellini
- Stampa personalizzata in qualità laser secondo le indicazioni

Per simboli speciali: Si prega di inviarci un file del nostro software di siglatura M-Print PRO o M-Print PRO Online (senza installazione) per le vostre specifiche di siglatura.

Dati generali per l'ordinazione

Tipo	ESG 6/15 SDI MC NE WS	Versione
N. d'ordine	2558340000	ESG, Siglatura di apparecchi x 15 mm, PA 66, Colori: bianco, innestabile
GTIN (EAN)	4050118569056	
CPZ	200 ST	

DRIKIT 230VAC 1CO LD/PB

Weidmüller Interface GmbH & Co. KG
Klingenbergstraße 26
D-32758 Detmold
Germany

www.weidmueller.com

Accessori

Stampa speciale



ESG è il marcatore di comprovata qualità in formato MultiCard, utilizzabile su molti apparecchi conosciuti. Il risultato consiste in una siglatura per dispositivi d'alta qualità, con un aspetto nitido.

Sono disponibili diverse tipologie per dispositivi di vari produttori, come Siemens, ABB, Beckhoff e altri.

Riepilogo dei vantaggi:

- Marcatori per impiego universale, marcatori autoadesivi o ad innesto, a seconda del tipo
- Per apparecchiature allineate, ad esempio gli interruttori automatici, sono disponibili marcatori ESG da bloccare sulle guide portacartellini
- Stampa personalizzata in qualità laser secondo le indicazioni

Per simboli speciali: Si prega di inviarci un file del nostro software di siglatura M-Print PRO o M-Print PRO Online (senza installazione) per le vostre specifiche di siglatura.

Dati generali per l'ordinazione

Tipo	ESG 6/15 SDI MC SDR	Versione
N. d'ordine	2558310000	ESG, Siglatura di apparecchi x 15 mm, PA 66, Colori: su richiesta
GTIN (EAN)	4050118569025	cliente, innestabile
CPZ	40 ST	

Cacciavite a croce, tipo Phillips



Cacciaviti SDIK PH a croce tipo Phillips, isolati VDE, DIN 7438, ISO 8764/2-PH, innesto femmina secondo ISO 8764-PH, impugnatura SoftFinish

Dati generali per l'ordinazione

Tipo	SDIK PH1 X 80	Versione
N. d'ordine	2749890000	Cacciavite, Larghezza della lama (B): 1 mm, 80 mm, Spessore della
GTIN (EAN)	4050118897098	lama (A): 1
CPZ	1 ST	
Tipo	SDIK SLIM PH1 X 80	Versione
N. d'ordine	2749650000	Cacciavite, Larghezza della lama (B): 1 mm, 80 mm, Spessore della
GTIN (EAN)	4050118896398	lama (A): 1
CPZ	1 ST	
Tipo	SDK PH1 X 80	Versione
N. d'ordine	2749410000	Cacciavite, Larghezza della lama (B): 4.5 mm, 80 mm, Spessore della
GTIN (EAN)	4050118895636	lama (A): 1
CPZ	1 ST	

ESG 6/15

Garantita una lunga durata di servizio: ESG
Disponibili in più colori e formati, le etichette vantano uno strato adesivo molto forte che assicura la miglior adesione possibile alla superficie sottostante. Grazie al poliestere a doppia laminazione, il materiale di base è molto sottile eppure estremamente resistente agli strappi.

I vantaggi di MultiMark

- "Materiali diversi per diversi requisiti"
- Può essere usato con dispositivi di numerosi produttori
- Sistema di siglatura dal design "familiare"

Dati generali per l'ordinazione

Tipo	ESG 6/15 MM WS	Versione	
N. d'ordine	2619940000	ESG, Siglatura di apparecchi, 6 x 15 mm, bianco	
GTIN (EAN)	4050118626148		
CPZ	3000 ST		