

**SAIL-M8BW-5-10U****Weidmüller Interface GmbH & Co. KG**

Klingenbergstraße 26

D-32758 Detmold

Germany

www.weidmueller.com



I cavi sensori-attuatori vengono utilizzati per collegare sensori e attuatori e per trasmettere dati o corrente in diverse applicazioni. Il cavo con rivestimento ad estrusione garantisce di fabbrica il collegamento testato tra il connettore ad innesto e il cavo. I cavi possono infatti essere esposti a numerosi influssi, come umidità, polvere, calore, freddo, urti e vibrazioni.

I nostri sviluppatori hanno concentrato i loro sforzi su questo problema, e hanno messo a punto una serie di cavi M8 e M12 per sensori-attuatori in modo da poter trovare la giusta soluzione per ogni applicazione.

Non avete trovato quello che cercavate o desiderate ulteriori informazioni? Rivolgetevi a noi con fiducia!

**Dati generali per l'ordinazione**

Versione	Cavo per sensori e attuatori, M8, Numero di poli : 5, 10 m, Connettore femmina angolato, Schermato: No, LED: No, Materiale della guaina: PUR, Alogeni: No
N. d'ordine	<a href="#">2466641000</a>
Tipo	SAIL-M8BW-5-10U
GTIN (EAN)	4050118480771
CPZ	1 Pieza

## SAIL-M8BW-5-10U

Weidmüller Interface GmbH &amp; Co. KG

Klingenbergstraße 26

D-32758 Detmold

Germany

www.weidmueller.com

## Dati tecnici

## Omologazioni

Omologazioni



ROHS Conforme

## Dimensioni e pesi

Peso netto 300 g

## Conformità ambientale del prodotto

Stato conformità RoHS Conforme con esenzione

Esenzione RoHS (se applicabile/nota) 6c

REACH SVHC Lead 7439-92-1

SCIP e8d8af70-4c85-4483-bc8c-9bc5b598e2a9

## Dati tecnici del cavo

Lunghezza del cavo	10 m	Colore della guaina	nero
Idoneità all'installazione con catene portacavi	Sì	Sezione del conduttore	0.25 mm <sup>2</sup>
Schermato	No	Alogeni	No
Isolamento	PP	accelerazione	5 m/s <sup>2</sup>
Raggio di curvatura min., mobile	10 x diametro cavo	Raggio di curvatura min., fisso	5 x diametro cavo
cicli di piegatura	12 Mio	Resistenza alla fiamma	In accordance with UL1581 UL / CUL FT2, Conforme alla norma IEC 60332-2-2
Velocità	5 m/s	Materiale della guaina	PUR
Lunghezza cavo configurabile	No	Guaina secondo UL AWM Style	20549 (80 °C / 300 V)
Irradiazione con legami trasversali	No	Resistenza alle scintille di saldatura	No
Resistenza alla torsione	360 °/m	Campo delle temperature, posa fissa	-40...80 °C
Resistente alle perle di saldatura	No	Cicli di flessione a torsione	> 5 Mio.
Campo delle temperature, posa mobile	-25...80 °C	Lunghezza della torsione	1 m
Numero di poli	5		

## Dati tecnici generali

Codifica	Codificato B	Filettatura del collegamento	M8
Superficie dei contatti	dorata	LED	No
Versione	Connettore femmina angolato	Materiale base della custodia	PUR
Resistenza d'isolamento	108 Ω	Tensione nominale	60 V
Corrente nominale	3 A	Grado di protezione	IP69K, IP65, IP66
Cicli di inserimento	≥ 100	Grado di lordura	3
Materiale anello filettato	ottone, nichelato	Campo di temperatura custodia	-25...+85 °C
Coppia di serraggio	M8: 0,5 - 0,6 Nm		

## Proprietà elettriche

Resistenza d'isolamento	108 Ω	Tensione nominale	60 V
-------------------------	-------	-------------------	------

**SAIL-M8BW-5-10U**

**Weidmüller Interface GmbH & Co. KG**  
Klingenbergstraße 26  
D-32758 Detmold  
Germany

[www.weidmueller.com](http://www.weidmueller.com)

**Dati tecnici****Connettore maschio dx**

Spina di collegamento a destra      estremità conduttore libera

**Connettore maschio sx**

Spina di collegamento a sinistra      M8, IP67, Contatto  
femmina, Angolato a 90°,  
Plastica, non schermate

**Classificazioni**

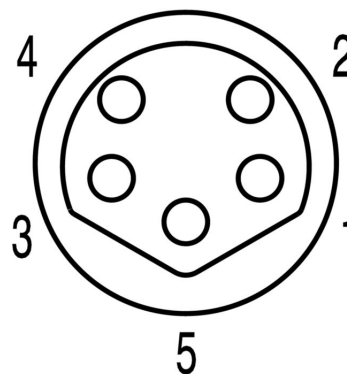
ETIM 8.0	EC001855	ETIM 9.0	EC001855
ETIM 10.0	EC001855	ECLASS 14.0	27-06-03-11
ECLASS 15.0	27-06-03-11		

**Disegno quotato**



Angled socket

**Schema dei poli**



Socket

**Schema elettrico**



**L'utensile ideale: Screwty® con funzione di coppia**

Light, securely screwed-in round plug-in connectors. Screwty set DM / VPE: 1 / Order No.: 1920000000 Adapters: M12, M12 F, M8, M8 F

