

## UR20-4DI-4DO-PN-FSOE-V2

**Weidmüller Interface GmbH & Co. KG**  
 Klingenbergstraße 26  
 D-32758 Detmold  
 Germany

www.weidmueller.com

### Illustrazione del prodotto, Simile alla figura



SIL3; uscite OSSD; rilevamento di rottura filo e cortocircuito

La tecnologia di sicurezza è d'importanza fondamentale nell'automazione industriale e nella costruzione di macchine. Per ridurre i rischi ed evitare pericoli per persone e ambiente, servono delle soluzioni che soddisfino severi requisiti e specifiche ufficiali. I moduli di sicurezza del sistema u-remote hanno importanti caratteristiche, come i circuiti di arresto d'emergenza e il rilevamento di rottura filo o cortocircuito. Soddifano tutti i requisiti SIL 3 secondo le norme IEC 62061 e EN ISO 13849-1, categoria 4, PL e, e supportano il funzionamento sicuro del vostro sistema.

Con l'affidabile chiusura dei moduli d'uscita a valle, i moduli di sicurezza offrono la massima sicurezza con un controllo ottimale. Tutti i sensori d'ingresso sono alimentati indipendentemente tramite percorsi di tensione separata e segnalano l'attuale stato della macchina all'unità di controllo. Il riavvio viene eseguito in modalità manuale o usando la funzione di autostart. Inoltre i moduli di sicurezza Weidmüller riducono la manutenzione e i tempi di servizio e aumentano i tempi di risposta in caso di emergenza – grazie ad un concetto di massima trasparenza, ad esempio utilizzando uscite OSSD.

L'elettronica del modulo alimenta gli attuatori collegati dal percorso di corrente d'ingresso (Uout).

### Dati generali per l'ordinazione

|             |   |
|-------------|---|
| Versione    | Remote I/O module, IP20, Safety, Digital signals, 4-channel |
| N. d'ordine | <a href="#">2464580000</a>                                  |
| Tipo        | UR20-4DI-4DO-PN-FSOE-V2                                     |
| GTIN (EAN)  | 4050118479287   |
| CPZ         | 1 Pieza   |

Dati tecnici

Omologazioni

Omologazioni



|                            |                             |
|----------------------------|-----------------------------|
| ROHS                       | Conforme                    |
| UL File Number Search      | <a href="#">Sito web UL</a> |
| N&deg; Certificato (cULus) | E141197                     |
| Certificato Nr. (cULusEX)  | E223527                     |

Dimensioni e pesi

|                      |         |                      |             |
|----------------------|---------|----------------------|-------------|
| Profondità           | 76 mm   | Profondità (pollici) | 2.9921 inch |
| Posizione verticale  | 120 mm  | Altezza (pollici)    | 4.7244 inch |
| Larghezza            | 11.5 mm | Larghezza (pollici)  | 0.4528 inch |
| Altezza di fissaggio | 128 mm  | Peso netto           | 90.2 g      |

Temperature

|                          |                   |                         |                |
|--------------------------|-------------------|-------------------------|----------------|
| Temperatura di magazzino | -40 °C ... +85 °C | Temperatura d'esercizio | -20 °C...60 °C |
|--------------------------|-------------------|-------------------------|----------------|

Conformità ambientale del prodotto

|                                      |                                      |                  |  |
|--------------------------------------|--------------------------------------|------------------|--|
| Stato conformità RoHS                | Conforme con esenzione               |                  |  |
| Esenzione RoHS (se applicabile/nota) | 7a, 7cl                              |                  |  |
| REACH SVHC                           | Lead 7439-92-1                       |                  |  |
| SCIP                                 | 82327f13-cd27-455a-ab5b-a62e1996dcf8 |                  |  |
| Impronta carbonica di prodotto       | Dalla culla al cancello              | 8,849 kg CO2 eq. |  |

uscite digitali

|                                    |                   |  |        |
|------------------------------------|-------------------|--|--------|
| A prova di cortocircuito           | Sì                | Numero   | 4      |
| Uscite digitali                    | 4                 | Senza feedback   | No     |
| Corrente d'uscita per canale, max. | 0.5 A             | Diagnosi modulo  | Sì     |
| Diagnosi singolo canale            | Sì                | Tempo di reazione del circuito di protezione (limitazione di corrente) | <100µs |
| Collegamento attuatore             | Conduttore doppio | Corrente d'uscita per modulo, max.                                     | 2 A    |

Alimentazione elettrica

|  |      |   |   |
|--|------|---|---|
| Protezione contro l'inversione di polarità | Sì   | Tensione di alimentazione   | 24 V DC +20 %/ -15 %, tramite il bus di sistema |
| Assorbimento di corrente da Isistip.       | 8 mA | Assorbimento di corrente da IOOUT (il rispettivo segmento di potenza) | 20 mA + carico                                  |

**UR20-4DI-4DO-PN-FSOE-V2**

**Weidmüller Interface GmbH & Co. KG**  
 Klingenbergstraße 26  
 D-32758 Detmold  
 Germany

www.weidmueller.com

**Dati tecnici**

**Caratteristiche di sicurezza secondo EN ISO 13849**

|   |   |   |                  |
|---|---|---|------------------|
| Copertura diagnostica (DC), ingressi      | Circuito a un canale 1oo1: 90%, Circuito a due canali 1oo2: 99%                                   | Livello di sicurezza ottenibile, uscite | Ple, categoria 4 |
| Livello di sicurezza ottenibile, ingressi | PLd, category 2 / architecture 1oo1 (1 channel), PLe, category 4 / architecture 1oo2 (2 channels) | MTTF                                    | 100 a            |

**Caratteristiche di sicurezza secondo EN ISO 61508**

|  |  |   |  |
|--|--|---|--|
| Probabilità di guasto su richiesta (PFD), ingressi | Circuito a un canale 1oo1: $8,77 \cdot 10^{-4}$ , Circuito a due canali 1oo2: $1,85 \cdot 10^{-5}$ | Probabilità di guasto su richiesta (PFD), uscite        | $1,85 \cdot 10^{-5}$   |
| Livello di sicurezza ottenibile, uscite            | SIL 3  | Probabilità di guasto all'ora (PFH) in 1/ ora, uscite   | $2,17 \cdot 10^{-10}$  |
| Livello di sicurezza ottenibile, ingressi          | Single-channel circuit 1oo1: SIL 2; Dual-channel circuit 1oo2: SIL 3                               | Probabilità di guasto all'ora (PFH) in 1/ ora, ingressi | Circuito a un canale 1oo1: $10^{-8}$ , Circuito a due canali 1oo2: $2,17 \cdot 10^{-10}$ |
| Tolleranza errori hardware (HFT), ingressi         | Circuito a un canale 1oo1: 0, Circuito a due canali 1oo2: 1  | Quota di guasti non pericolosi (SFF)                    | 98 %   |
| Tolleranza errori hardware (HFT), uscite           | 1  |   |  |

**Caratteristiche di sicurezza secondo EN ISO 62061**

|   |   |   |                                |
|---|---|---|--------------------------------|
| Probabilità di guasto all'ora (PFH) in 1/ ora, ingressi | Circuito a un canale 1oo1: $10^{-8}$ , Circuito a due canali 1oo2: $2,94 \cdot 10^{-9}$ | Probabilità di guasto all'ora (PFH) in 1/ ora, uscite | $5,56 \cdot 10^{-9}$           |
| Livello di sicurezza ottenibile, ingressi               | Circuito a un canale 1oo1: SILCL 2, Circuito a due canali 1oo2: SILCL 3                 | Errore tempo di reazione                              | Circuito a un canale 1oo1: 5 s |
| Livello di sicurezza ottenibile, uscite                 | SILCL 3   |   |                                |

**Dati di collegamento**

|  |                     |  |                      |
|--|---------------------|--|----------------------|
| Sezione di collegamento cavo, flessibile, AWG max. (AWG) | AWG 16              | Sezione di collegamento cavo, flessibile, AWG min. (AWG) | AWG 26               |
| Sezione di collegamento cavo, rigido, max. (AWG)         | AWG 16              | Sezione di collegamento cavo, rigido, min. (AWG)         | AWG 26               |
| Tipo di collegamento                                     | PUSH IN             | Numero   | 4                    |
| Sezione di collegamento cavo, rigido, max.               | 1,5 mm <sup>2</sup> | Sezione di collegamento cavo, rigido, min.               | 0,14 mm <sup>2</sup> |
| Sezione di collegamento cavo, flessibile, max.           | 1,5 mm <sup>2</sup> | Sezione di collegamento cavo, flessibile, min.           | 0,14 mm <sup>2</sup> |

**Dati di sistema**

|                        |   |   |                         |
|------------------------|---|---|-------------------------|
| Tipo di modulo         | Modulo di ingresso e di uscita sicuro   | Interfaccia                                       | Bus di sistema remoto U |
| Separazione galvanica  | 500 V DC tra i percorsi di corrente     | Protocollo bus di campo                           | EtherCAT                |
| Collegamento possibile | Conduttore doppio, Conduttore quadruplo | Velocità di trasmissione del bus di sistema, max. | 48 MBit/s               |

**Dati generali**

|                            |   |                               |     |
|----------------------------|---|-------------------------------|-----|
| Resistenza alle vibrazioni | 5 Hz ≤ f ≤ 8,4 Hz: ampiezza 3,5 mm come per IEC 60068-2-6, 8,4 Hz ≤ f ≤ | Classe d'infiammabilità UL 94 | V-0 |
|----------------------------|---|-------------------------------|-----|

## UR20-4DI-4DO-PN-FSOE-V2

**Weidmüller Interface GmbH & Co. KG**

Klingenbergstraße 26  
D-32758 Detmold  
Germany

www.weidmueller.com

## Dati tecnici

|                                   |  |                                |  |
|-----------------------------------|--|--------------------------------|--|
|                                   | 150 Hz: 1 g accelerazione<br>come da norma IEC<br>60068-2-6                    |                                |  |
| Tensione di prova                 | 500 V  | Classe di sovratensione        | II   |
| Grado di lordura                  | 2  | Guida equipaggiata             | TS 35  |
| Pressione aria (funzionamento)    | ≥ 795 hPa (altezza ≤ 2000 m) come da norma DIN EN 61131-2                      | Umidità dell'aria (trasporto)  | Dal 10% al 95%, non condensante come da norma DIN EN 61131-2                   |
| Pressione aria (trasporto)        | 1013 hPa (altezza 0 m) a 700 hPa (altezza 3000 m) come da norma DIN EN 61131-2 | Pressione aria (stoccaggio)    | 1013 hPa (altezza 0 m) a 700 hPa (altezza 3000 m) come da norma DIN EN 61131-2 |
| Umidità dell'aria (funzionamento) | Dal 10% al 95%, non condensante come da norma DIN EN 61131-2                   | Umidità dell'aria (stoccaggio) | Dal 10% al 95%, non condensante come da norma DIN EN 61131-2                   |
| Urti                              | 15 g su 11 ms, mezza sinusoidale, secondo IEC 60068-2-27                       |                                |  |

## ingressi digitali

|                          |  |  |               |
|--------------------------|--|--|---------------|
| A prova di cortocircuito | Sì   | Protezione contro l'inversione di polarità | Sì            |
| Numero                   | 4  | Ingressi digitali                          | 4             |
| Alimentazione sensori    | Sì   | Filtro in ingresso                         | Configurabile |
| Tipo d'ingresso          | Tipo 1 secondo IEC 61131-2, Tipo 3 secondo IEC 61131-2 | Tensione d'ingresso High                   | > 11 V        |
| Diagnosi modulo          | Sì   | Tensione d'ingresso Low                    | < 5 V         |
| Diagnosi singolo canale  | Sì   |  |               |

## Classificazioni

|             |             |             |             |
|-------------|-------------|-------------|-------------|
| ETIM 8.0    | EC001599    | ETIM 9.0    | EC001599    |
| ETIM 10.0   | EC001599    | ECLASS 14.0 | 27-24-26-05 |
| ECLASS 15.0 | 27-24-26-05 |             |             |

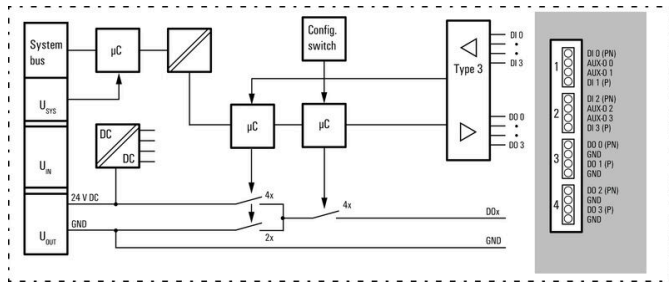
**UR20-4DI-4DO-PN-FSOE-V2**

**Weidmüller Interface GmbH & Co. KG**  
 Klingenbergstraße 26  
 D-32758 Detmold  
 Germany

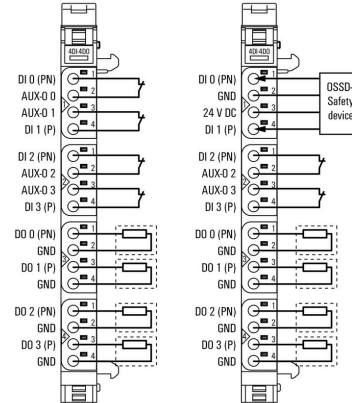
www.weidmueller.com

**Disegni**

**Block diagram**

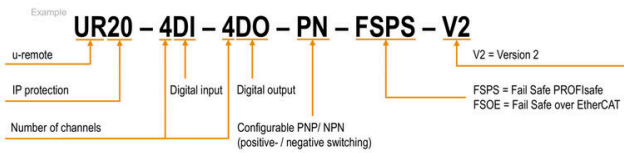


**Connection diagram**



**Spiegazione delle abbreviazioni**

**Safe I/O modules**



## UR20-4DI-4DO-PN-FSOE-V2

**Weidmüller Interface GmbH & Co. KG**  
 Klingenbergstraße 26  
 D-32758 Detmold  
 Germany

www.weidmueller.com

## Accessori

### Accessori



#### Accessorio di sistema

Scoprite una vasta gamma di accessori per il vostro sistema u-remoto - l'aggiunta ideale per rendere le vostre applicazioni ancora più efficienti e flessibili.

### Dati generali per l'ordinazione

|             |                            |                |
|-------------|----------------------------|----------------|
| Tipo        | UR20-EBK-ACC               | Versione       |
| N. d'ordine | <a href="#">1346610000</a> | End bracket, , |
| GTIN (EAN)  | 4050118151596              |                |
| CPZ         | 5 ST                       |                |
| Tipo        | UR20-SM-ACC                | Versione       |
| N. d'ordine | <a href="#">1339920000</a> | Cover, ,       |
| GTIN (EAN)  | 4050118144727              |                |
| CPZ         | 20 ST                      |                |

### Blank



### Dati generali per l'ordinazione

|             |                            |   |
|-------------|----------------------------|---|
| Tipo        | PM 2.7/2.6 MC NE WS        | Versione  |
| N. d'ordine | <a href="#">1323710000</a> | OMNIMATE Signal - Serie PM, Marcatori per pusher, 2.7 x 2.6 mm, |
| GTIN (EAN)  | 4050118126778              | Passo in mm (P): 3.50 Weidmueller, bianco                       |
| CPZ         | 960 ST                     |   |

### Simboli speciali



## UR20-4DI-4DO-PN-FSOE-V2

Weidmüller Interface GmbH & Co. KG  
Klingenbergstraße 26  
D-32758 Detmold  
Germany

www.weidmueller.com

## Accessori

## Dati generali per l'ordinazione

|             |                            |   |
|-------------|----------------------------|---|
| Tipo        | PM 2.7/2.6 MC SDR          | Versione  |
| N. d'ordine | <a href="#">1323700000</a> | OMNIMATE Signal - Serie PM, Marcatori per pusher, 2.7 x 2.6 mm, |
| GTIN (EAN)  | 4050118126761              | Passo in mm (P): 3.50 Weidmueller, su richiesta cliente         |
| CPZ         | 192 ST                     |   |
| Tipo        | DEK 5/8-11.5 MC SDR        | Versione  |
| N. d'ordine | <a href="#">1341610000</a> | Dekafix, Terminal marker, 5 x 8 mm, Passo in mm (P): 8.00       |
| GTIN (EAN)  | 4050118146059              | Weidmueller, su richiesta cliente                               |
| CPZ         | 100 ST                     |   |

## Blank



Il marcatore dekafix (DEK) è il marcatore universale per tutte le clip e connettori ad innesto, oltre che per i sottogruppi elettronici. Questo sistema è ideale per le brevi sequenze di numeri e comprende un'ampia gamma di marcatori prestampati.

Montaggio a strisce per un fissaggio veloce in una sola operazione. La stampa è facilmente leggibile, ad alto contrasto e disponibile in varie larghezze.

- Ampia scelta di marcatori pronti all'uso
- Montaggio a strisce per un fissaggio veloce
- Marcatori per l'identificazione delle connessioni, adatti a tutti i morsetti Weidmüller
- Disponibili nel formato neutro MultiCard o con stampa standard Per simboli speciali: Si prega di inviarci un file del nostro software di siglatura M-Print PRO o M-Print PRO Online (senza installazione) per le vostre specifiche di siglatura.

## Dati generali per l'ordinazione

|             |                            |   |
|-------------|----------------------------|---|
| Tipo        | DEK 5/8-11.5 MC NE WS      | Versione  |
| N. d'ordine | <a href="#">1341630000</a> | Dekafix, Terminal marker, 5 x 8 mm, Passo in mm (P): 8.00 |
| GTIN (EAN)  | 4050118145946              | Weidmueller, bianco                                       |
| CPZ         | 500 ST                     |   |

## Alluminio



L'alluminio ha la seconda migliore conduttività elettrica dopo il rame. Un vantaggio è il peso ridotto, un altro è l'eccezionale protezione contro la corrosione.

## Dati generali per l'ordinazione

|             |                            |  |
|-------------|----------------------------|--|
| Tipo        | TS 35X7.5 2M/AL/BK         | Versione   |
| N. d'ordine | <a href="#">0330800000</a> | Guida di supporto, Accessori, Alluminio, non trattato, Larghezza: 2000 |
| GTIN (EAN)  | 4008190100650              | mm, Posizione verticale: 35 mm, Profondità: 7.5 mm                     |
| CPZ         | 40 M                       |  |

## UR20-4DI-4DO-PN-FSOE-V2

**Weidmüller Interface GmbH & Co. KG**  
 Klingenbergstraße 26  
 D-32758 Detmold  
 Germany

www.weidmueller.com

## Accessori

### Acciaio inox



Acciaio inox è un termine collettivo per tutti i tipi di acciaio (leghe) con un alto grado di purezza e resistenza alla corrosione.

### Dati generali per l'ordinazione

|             |                            |  |  |
|-------------|----------------------------|--|--|
| Tipo        | TS 35X7.5 2M/CRN           | Versione   |  |
| N. d'ordine | <a href="#">1747350000</a> | Guida di supporto, Accessori, Acciaio inox 1.4301, non trattato,   |  |
| GTIN (EAN)  | 4032248003372              | Larghezza: 2000 mm, Posizione verticale: 35 mm, Profondità: 7.5 mm |  |
| CPZ         | 40 M                       |  |  |

### Acciaio



Le guide DIN in acciaio sono le più diffuse sul mercato. Le guide DIN in metallo hanno la più bassa protezione dai cortocircuiti, simile all'acciaio inossidabile.

### Dati generali per l'ordinazione

|             |                            |  |  |
|-------------|----------------------------|--|--|
| Tipo        | TS 35X7.5 2M/ST/ZN         | Versione   |  |
| N. d'ordine | <a href="#">0383400000</a> | Guida di supporto, Accessori, acciaio, zincato glavanicamente e passivato, Larghezza: 2000 mm, Posizione verticale: 35 mm, |  |
| GTIN (EAN)  | 4008190088026              | Profondità: 7.5 mm   |  |
| CPZ         | 40 M                       |  |  |
| Tipo        | TS 35X7.5/LL 2M/ST/ZN      | Versione   |  |
| N. d'ordine | <a href="#">0514500000</a> | Guida di supporto, Accessori, acciaio, zincato glavanicamente e passivato, Larghezza: 2000 mm, Posizione verticale: 35 mm, |  |
| GTIN (EAN)  | 4008190046019              | Profondità: 7.5 mm   |  |
| CPZ         | 40 M                       |  |  |
| Tipo        | TS 35X7.5/LL 1M/ST/ZN      | Versione   |  |
| N. d'ordine | <a href="#">0514510000</a> | Guida di supporto, Accessori, acciaio, zincato glavanicamente e passivato, Larghezza: 1000 mm, Posizione verticale: 35 mm, |  |
| GTIN (EAN)  | 4008190116620              | Profondità: 7.5 mm   |  |
| CPZ         | 20 M                       |  |  |
| Tipo        | TS 35X7.5/LL 2M/ST/SZ      | Versione   |  |
| N. d'ordine | <a href="#">7915060000</a> | Guida di supporto, Accessori, acciaio, zincato glavanicamente e passivato, Larghezza: 2000 mm, Posizione verticale: 35 mm, |  |
| GTIN (EAN)  | 4032248296279              | Profondità: 7.5 mm   |  |
| CPZ         | 40 M                       |  |  |

## UR20-4DI-4DO-PN-FSOE-V2

**Weidmüller Interface GmbH & Co. KG**  
 Klingenbergstraße 26  
 D-32758 Detmold  
 Germany

www.weidmueller.com

## Accessori

### Crimping tools



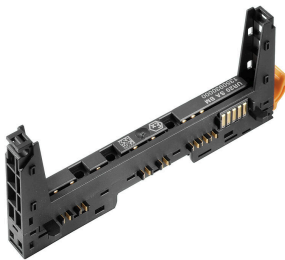
Pinza crimpatrice per terminali con e senza collare isolante

- cricchetto di sicurezza per una crimpatura di qualità
- possibilità di sbloccaggio in caso di manovre errate

### Dati generali per l'ordinazione

|             |                            |          |  |
|-------------|----------------------------|----------|--|
| Tipo        | PZ 2.5 S                   | Versione |  |
| N. d'ordine | <a href="#">2903690000</a> |          | 0.14mm <sup>2</sup> , 2.5mm <sup>2</sup> , Crimpatura trapezoidale |
| GTIN (EAN)  | 4099986027008              |          |  |
| CPZ         | 1 ST                       |          |  |

### Moduli di base



### Dati generali per l'ordinazione

|             |                            |          |   |
|-------------|----------------------------|----------|---|
| Tipo        | UR20-BM-SP                 | Versione |   |
| N. d'ordine | <a href="#">1350930000</a> |          | Replacement part , Flange-mounted housing |
| GTIN (EAN)  | 4050118402735              |          |   |
| CPZ         | 5 ST                       |          |   |

### Moduli elettronici



### Dati generali per l'ordinazione

|             |                            |          |                  |
|-------------|----------------------------|----------|------------------|
| Tipo        | UR20-EM-2464580000-SP      | Versione |                  |
| N. d'ordine | <a href="#">2466020000</a> |          | Replacement part |
| GTIN (EAN)  | 4050118480474              |          |                  |
| CPZ         | 1 ST                       |          |                  |

## UR20-4DI-4DO-PN-FSOE-V2

**Weidmüller Interface GmbH & Co. KG**  
Klingenbergstraße 26  
D-32758 Detmold  
Germany

## Accessori

[www.weidmueller.com](http://www.weidmueller.com)

### Plugkit



### Dati generali per l'ordinazione

|             |                            |                  |  |
|-------------|----------------------------|------------------|--|
| Tipo        | UR20-PK-2464580000-SP      | Versione         |  |
| N. d'ordine | <a href="#">2465990000</a> | Replacement part |  |
| GTIN (EAN)  | 4050118480542              |                  |  |
| CPZ         | 5 ST                       |                  |  |