

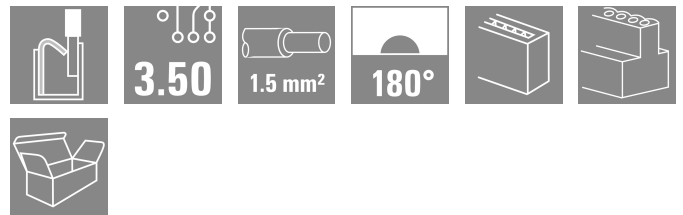
BLF 3.50/02/180QV SN OR BX
Weidmüller Interface GmbH & Co. KG

Klingenbergstraße 26

D-32758 Detmold

Germany

www.weidmueller.com



Connettività efficiente - in uno spazio ridotto: connettore femmina con collegamento a molla (PUSH IN) come livello di collegamento ad innesto, usato insieme a connettori maschio in un passo da 3,5 mm.

Dati generali per l'ordinazione

Versione	Connettore per circuito stampato, Connettore femmina, 3.50 mm, Numero di poli: 2, 180°, PUSH IN con attuatore, Campo di sezioni, max. : 1.5 mm ² , Box
N. d'ordine	2460150000
Tipo	BLF 3.50/02/180QV SN OR BX
GTIN (EAN)	4050118474862
CPZ	264 Pieza
Parametri prodotto	IEC: 320 V / 17.5 A / 0.14 - 1.5 mm ² UL: 300 V / 10 A / AWG 26 - AWG 16
Imballaggio	Box

BLF 3.50/02/180QV SN OR BX

Weidmüller Interface GmbH & Co. KG
Klingenbergstraße 26
D-32758 Detmold
Germany

www.weidmueller.com

Dati tecnici

Omologazioni

Omologazioni



ROHS Conforme

UL File Number Search [Sito web UL](#)

N° certificato (cURus) E60693

Dimensioni e pesi

Profondità	22.7 mm	Profondità (pollici)	0.8937 inch
Posizione verticale	10.95 mm	Altezza (pollici)	0.4311 inch
Larghezza	7 mm	Larghezza (pollici)	0.2756 inch
Peso netto	5.49 g		

Conformità ambientale del prodotto

Stato conformità RoHS	Conforme senza esenzione		
REACH SVHC	No SVHC superiori a 0,1 wt%		
Impronta carbonica di prodotto	Dalla culla al cancello	0,129 kg CO2 eq.	

Parametri del sistema

Famiglia prodotti	OMNIMATE Signal - Serie BL/SL 3.50		
Tipo di collegamento	Collegamento al campo		
Tecnica di collegamento cavi	PUSH IN con attuatore		
Passo in mm (P)	3.50 mm		
Passo in pollici (P)	0.138 "		
Direzione d'uscita del conduttore	180°		
Numero di poli	2		
L1 in mm	3.50 mm		
L1 in pollici	0.138 "		
quantità di file	1		
Numero di serie di poli	1		
Sezione di dimensionamento	1.5 mm ²		
Protezione da contatto accidentale DIN VDE 57 106	sicurezza per le dita		
Protezione da contatto accidentale secondo DIN VDE 0470	IP 20 innestato / IP 10 non innestato		
Grado di protezione	IP20, completamente montato		
Resistenza di passaggio	≤5 mΩ		
Codificabile	Sì		
Lunghezza di spellatura	8 mm		
Tolleranza lunghezza di spellatura	min.	0 mm	
	max.	1 mm	
Lama cacciavite	0,4 x 2,5		
Lama cacciavite norma	DIN 5264-A		
Cicli di inserimento	25		
Forza di innesto/polo, max.	6 N		
Forza d'estrazione/polo, max.	6 N		

Dati del materiale

Materiale isolante	PA GF	Colori	arancione
Colore elementi di azionamento	nero	Tabella dei colori (simile)	RAL 2000

BLF 3.50/02/180QV SN OR BX

Weidmüller Interface GmbH & Co. KG

Klingenbergstraße 26

D-32758 Detmold

Germany

www.weidmueller.com

Dati tecnici

Gruppo materiali isolanti	II	Comparative Tracking Index (CTI)	≥ 400, ≤ 600
Moisture Level (MSL)		Classe d'infiammabilità UL 94	V-0
Materiale dei contatti	Lega in rame	Superficie dei contatti	stagnato
Temperatura di magazzino, min.	-40 °C	Temperatura di magazzino, max.	70 °C
Temperatura d'esercizio, min.	-50 °C	Temperatura d'esercizio, max.	120 °C
Campo della temperatura di montaggio, min.	-30 °C	Campo della temperatura di montaggio, max.	100 °C

Conduttori adatti al collegamento

Campo di sezioni, min.	0.14 mm ²
Campo di sezioni, max.	1.5 mm ²
Sezione di collegamento cavo AWG, min.	AWG 26
Sezione di collegamento cavo AWG, max.	AWG 16
rigido, min. H05(07) V-U	0.14 mm ²
rigido, max. H05(07) V-U	1.5 mm ²
Flessibile, min. H05(07) V-K	0.14 mm ²
Flessibile, max. H05(07) V-K	1.5 mm ²
con terminale AEH con collare DIN 46 228/4, min.	0.28 mm ²
con terminale AEH con collare DIN 46 228/4, max.	1 mm ²
con terminale, DIN 46228 pt 1, min.	0.25 mm ²
con terminale a norma DIN 46 228/1, max.	1.5 mm ²

Calibro a tampone secondo EN 60999 a 2,4 mm x 1,5 mm

x b; ø

Conduttore innestabile	Sezione trasversale per il collegamento del conduttore	Tipo	con cablaggio di precisione
		terminale	nominale
Sezione trasversale per il collegamento del conduttore	terminale	Lunghezza di spellatura	nominale 10 mm
		Terminale consigliato	H0.25/12 HBL
		Tipo	con cablaggio di precisione
Sezione trasversale per il collegamento del conduttore	terminale	nominale	0.34 mm ²
		Lunghezza di spellatura	nominale 10 mm
		Terminale consigliato	H0.34/12 TK
Sezione trasversale per il collegamento del conduttore	terminale	Tipo	con cablaggio di precisione
		nominale	0.5 mm ²
		Lunghezza di spellatura	nominale 10 mm
Sezione trasversale per il collegamento del conduttore	terminale	Terminale consigliato	H0.5/14 OR
		Tipo	con cablaggio di precisione
		nominale	0.75 mm ²
Sezione trasversale per il collegamento del conduttore	terminale	Lunghezza di spellatura	nominale 10 mm
		Terminale consigliato	H0.75/14T HBL
		Tipo	con cablaggio di precisione
Sezione trasversale per il collegamento del conduttore	terminale	nominale	1 mm ²
		Lunghezza di spellatura	nominale 10 mm
		Terminale consigliato	H1.0/14 GE
Sezione trasversale per il collegamento del conduttore	terminale	nominale	1.5 mm ²

Testo di riferimento Il diametro esterno del collare isolante non dovrebbe essere più largo del passo (P), La lunghezza dei terminali deve essere scelta a seconda del prodotto e della tensione nominale.

BLF 3.50/02/180QV SN OR BX

Weidmüller Interface GmbH & Co. KG

Klingenbergstraße 26

D-32758 Detmold

Germany

www.weidmueller.com

Dati tecnici

Dati di dimensionamento secondo IEC

Testato secondo lo standard	IEC 60664-1, IEC 61984	Corrente di dimensionamento, numero minimo di poli (Tu=20 °C)	17.5 A
Corrente di dimensionamento, numero massimo di poli (Tu=20 °C)	14.7 A	Corrente di dimensionamento, numero minimo di poli (Tu=40 °C)	17.1 A
Corrente di dimensionamento, numero massimo di poli (Tu = 40°C)	13.1 A	Tensione di dimensionamento con classe di sovratensione/grado di lordura II/2	320 V
Tensione di dimensionamento con classe di sovratensione/grado di lordura III/2	160 V	Tensione nominale con classe di sovratensione/grado di lordura III/3	160 V
Tensione di dimensionamento con classe di sovratensione/grado di lordura II/2	2.5 kV	Tensione di dimensionamento con classe di sovratensione/grado di lordura III/2	2.5 kV
Sovratensione nominale con classe di sovratensione/grado di lordura III/3	2.5 kV	Portata transitoria	1 x 1s mit 120 A

Dati di dimensionamento secondo CSA

Tensione nominale (Gruppo B / CSA)	300 V	Tensione nominale (Gruppo C / CSA)	50 V
Tensione nominale (Gruppo D / CSA)	300 V	Corrente nominale (Gruppo B / CSA)	10 A
Corrente nominale (Gruppo D / CSA)	10 A	Sezione di collegamento cavo AWG, min.	AWG 16
Sezione di collegamento cavo AWG, max.	AWG 26		

Dati di dimensionamento sec. UL 1059

Istituto (cURus)	CURUS	N° certificato (cURus)	E60693
Tensione nominale (Gruppo B / UL 1059)	300 V	Tensione nominale (Gruppo C / UL 1059)	50 V
Tensione nominale (Gruppo D / UL 1059)	300 V	Corrente nominale (Gruppo B / UL 1059)	10 A
Corrente nominale (Gruppo D / UL 1059)	10 A	Sezione di collegamento cavo AWG, min.	AWG 26
Sezione di collegamento cavo AWG, max.	AWG 16	Riferimento ai valori di omologazione	Le specifiche indicano i valori massimi, per i dettagli fare riferimento al certificato di conformità.

Imballaggio

Imballaggio	Box	Lunghezza VPE	155.00 mm
Larghezza VPE	64.00 mm	Altezza VPE	38.00 mm

Controlli sulla tipologia

Test visivo e dimensionale	Standard	IEC 60512-1-1:2002-02
	Test	ispezione dimensionale
	Valutazione	passato
	Standard	IEC 60512-1-2:2002-02
	Test	controllo del peso
	Valutazione	passato
Test: Durabilità delle siglature	Standard	IEC 61984:2001-10 sezione 6.2
	Test	ispezione visiva
	Valutazione	passato
	Standard	IEC 60068-2-70:1995-12 test Xb
	Test	siglatura di origine, identificazione della tipologia, passo, tipo di materiale, orologio della data,

Dati tecnici

		siglatura di omologazione UL, siglatura di omologazione CSA	
	Valutazione	passato	
	Test	robustezza	
Test: Innesto errato (Non intercambiabilità)	Valutazione	passato	
	Standard	IEC 605 12-13-5 / 02.06	
	Test	girato a 180° con elementi di codifica	
	Valutazione	passato	
	Test	girato a 180° senza elementi di codifica	
	Valutazione	passato	
	Test	ispezione visiva	
Test: Sezione bloccabile	Valutazione	passato	
	Standard	IEC 60999-1:1999-11 sezione 9.1, IEC 60947-1:2011-03 sezione 8.2.4.5.1	
	Tipo di conduttore	Tipo di cavo e sezione rigido 0,14 mm ² del cavo	
		Tipo di cavo e sezione semirigido 0,14 mm ² del cavo	
		Tipo di cavo e sezione rigido 1,5 mm ² del cavo	
		Tipo di cavo e sezione semirigido 1,5 mm ² del cavo	
		Tipo di cavo e sezione AWG 26/1 del cavo	
		Tipo di cavo e sezione AWG 26/19 del cavo	
		Tipo di cavo e sezione AWG 16/1 del cavo	
		Tipo di cavo e sezione AWG 16/19 del cavo	
	Valutazione	passato	
	Standard	IEC 60999-1:1999-11 sezione 9.4 o sezione 8.10	
	Requisito	0,2 kg	
	Tipo di conduttore	Tipo di cavo e sezione AWG 26/1 del cavo	
Tipo di cavo e sezione AWG 26/19 del cavo			
Valutazione	passato		
Requisito	0,3 kg		
Tipo di conduttore	Tipo di cavo e sezione H05V-U0.5 del cavo		
	Tipo di cavo e sezione H05V-K0.5 del cavo		
Valutazione	passato		
Requisito	0,4 kg		
Tipo di conduttore	Tipo di cavo e sezione H07V-U1.5 del cavo		
	Tipo di cavo e sezione H07V-K1.5 del cavo		
	Tipo di cavo e sezione AWG 16/1 del cavo		
	Tipo di cavo e sezione AWG 16/19 del cavo		
Valutazione	passato		
Test di estrazione	Standard	IEC 60999-1:1999-11 sezione 9.5	
	Requisito	≥10 N	
	Tipo di conduttore	Tipo di cavo e sezione AWG 26/1 del cavo	
Tipo di cavo e sezione AWG 26/19 del cavo			

Dati tecnici

Valutazione	passato
Requisito	≥20 N
Tipo di conduttore	Tipo di cavo e sezione del cavo H05V-U0.5
	Tipo di cavo e sezione del cavo H05V-K0.5
Valutazione	passato
Requisito	≥40 N
Tipo di conduttore	Tipo di cavo e sezione del cavo H07V-U1.5
	Tipo di cavo e sezione del cavo H07V-K1.5
	Tipo di cavo e sezione del cavo AWG 16/1
	Tipo di cavo e sezione del cavo AWG 16/19
Valutazione	passato

Nota importante

Conformità IPC
 Conformità: i prodotti sono sviluppati, prodotti e forniti secondo standard e normative internazionali riconosciuti, sono conformi alle caratteristiche indicate nel foglio dati e soddisfano le caratteristiche decorative in accordo con IPC-A-610 "Classe 2". Ulteriori richieste relative al prodotto potranno essere valutate su richiesta.

- Note**
- Additional variants on request
 - Gold-plated contact surfaces on request
 - Rated current related to rated cross-section & min. No. of poles.
 - Wire end ferrule without plastic collar to DIN 46228/1
 - Wire end ferrule with plastic collar to DIN 46228/4
 - P on drawing = pitch
 - Rated data refer only to the component itself. Clearance and creepage distances to other components are to be designed in accordance with the relevant application standards.
 - In accordance with IEC 61984, OMNIMATE-connectors are connectors without breaking capacity (COC). During designated use, connectors are not allowed to be engaged or disengaged when live or under load
 - Long term storage of the product with average temperature of 50 °C and maximum humidity 70%, 36 months

Classificazioni

ETIM 8.0	EC002638	ETIM 9.0	EC002638
ETIM 10.0	EC002638	ECLASS 14.0	27-46-02-02
ECLASS 15.0	27-46-02-02		

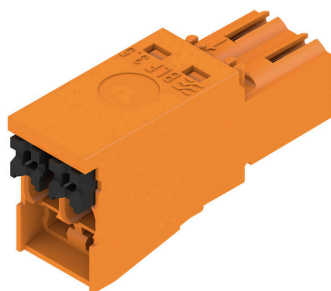
BLF 3.50/02/180QV SN OR BX

Weidmüller Interface GmbH & Co. KG
 Klingenbergstraße 26
 D-32758 Detmold
 Germany

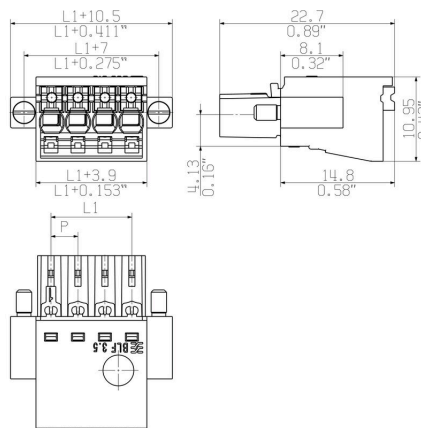
Disegni

www.weidmueller.com

Illustrazione del prodotto



Dimensional drawing



Curva di carico



Curva di carico



Vantaggi del prodotto



Solid PUSH IN contactSafe and durable

Collegamenti trasversali



La distribuzione o la moltiplicazione di un potenziale alle morsettiere adiacenti è realizzata tramite una connessione incrociata. Un ulteriore sforzo di cablaggio può essere facilmente evitato. Anche se i poli sono interrotti, l'affidabilità dei contatti nelle morsettiere è garantita. Il nostro portafoglio offre sistemi di connessione incrociata inseribili e avvitabili per morsettiere modulari.

Dati generali per l'ordinazione

Tipo	ZQV 1.5N/R3.5/2 GE	Versione
N. d'ordine	1754210000	Accessori, Collegamento trasversale, 17.5 A
GTIN (EAN)	4032248027422	
CPZ	50 ST	
Tipo	ZQV 1.5N/R3.5/3 GE	Versione
N. d'ordine	1754220000	Accessori, Collegamento trasversale, 17.5 A
GTIN (EAN)	4032248065608	
CPZ	50 ST	
Tipo	ZQV 1.5N/R3.5/4 GE	Versione
N. d'ordine	1754230000	Accessori, Collegamento trasversale, 17.5 A
GTIN (EAN)	4032248103874	
CPZ	20 ST	

BLF 3.50/02/180QV SN OR BX

Weidmüller Interface GmbH & Co. KG
Klingenbergstraße 26
D-32758 Detmold
Germany

www.weidmueller.com

Controprezzi

SL 3.50/180



Strisce di connettori maschio per saldatura ad onda in passo 3,50 mm.

- La direzione di innesto è parallela (90°), diritta 180° o angolata (135°) rispetto al circuito stampato
- Variante della custodia: con flangia a vite (F)
- Imballaggio in scatola di cartone (BX)
- La striscia di connettori maschio è codificabile

Dati generali per l'ordinazione

Tipo	SL 3.50/02/180 3.2SN OR...	Versione
N. d'ordine	1604770000	Connettore per circuito stampato, Connettore maschio, aperto
GTIN (EAN)	4008190054182	lateralmente, Collegamento a saldare THT, 3.50 mm, Numero di poli:
CPZ	100 ST	2, 180°, Lunghezza spina a saldare (l): 3.2 mm, stagnato, arancione, Box

SL 3.50/180G



Strisce di connettori maschio per saldatura ad onda in passo 3,50 mm.

- La direzione di innesto è parallela (90°), diritta 180° o angolata (135°) rispetto al circuito stampato
- Variante della custodia: con flangia a vite (F)
- Imballaggio in scatola di cartone (BX)
- La striscia di connettori maschio è codificabile

Dati generali per l'ordinazione

Tipo	SL 3.50/02/180G 3.2SN O...	Versione
N. d'ordine	1604470000	Connettore per circuito stampato, Connettore maschio, chiuso
GTIN (EAN)	4008190137526	lateralmente, Collegamento a saldare THT, 3.50 mm, Numero di poli:
CPZ	100 ST	2, 180°, Lunghezza spina a saldare (l): 3.2 mm, stagnato, arancione, Box

SL 3.50/90



Strisce di connettori maschio per saldatura ad onda in passo 3,50 mm.

- La direzione di innesto è parallela (90°), diritta 180° o angolata (135°) rispetto al circuito stampato
- Variante della custodia: con flangia a vite (F)
- Imballaggio in scatola di cartone (BX)
- La striscia di connettori maschio è codificabile

BLF 3.50/02/180QV SN OR BX

Weidmüller Interface GmbH & Co. KG
Klingenbergstraße 26
D-32758 Detmold
Germany

www.weidmueller.com

Contropezzi

Dati generali per l'ordinazione

Tipo	SL 3.50/02/90 3.2SN OR ...	Versione
N. d'ordine	1597210000	Connettore per circuito stampato, Connettore maschio, aperto
GTIN (EAN)	4008190175320	lateralmente, Collegamento a saldare THT, 3.50 mm, Numero di poli:
CPZ	100 ST	2, 90°, Lunghezza spina a saldare (l): 3.2 mm, stagnato, arancione, Box

SL 3.50/90G



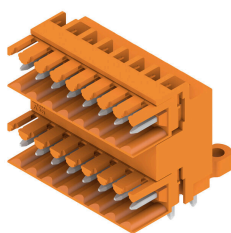
Strisce di connettori maschio per saldatura ad onda in passo 3,50 mm.

- La direzione di innesto è parallela (90°), diritta 180° o angolata (135°) rispetto al circuito stampato
- Variante della custodia: con flangia a vite (F)
- Imballaggio in scatola di cartone (BX)
- La striscia di connettori maschio é codificabile

Dati generali per l'ordinazione

Tipo	SL 3.50/02/90G 3.2SN BK...	Versione
N. d'ordine	1683240000	Connettore per circuito stampato, Connettore maschio, chiuso
GTIN (EAN)	4008190475352	lateralmente, Collegamento a saldare THT, 3.50 mm, Numero di poli:
CPZ	100 ST	2, 90°, Lunghezza spina a saldare (l): 3.2 mm, stagnato, nero, Box
Tipo	SL 3.50/02/90G 3.2SN OR...	Versione
N. d'ordine	1605070000	Connettore per circuito stampato, Connettore maschio, chiuso
GTIN (EAN)	4008190085100	lateralmente, Collegamento a saldare THT, 3.50 mm, Numero di poli:
CPZ	100 ST	2, 90°, Lunghezza spina a saldare (l): 3.2 mm, stagnato, arancione, Box

SLD 3.50/90



Connettori maschio su due file per saldatura ad onda nel passo 3,50 mm. Il giunto è disponibile in versione aperta, chiusa e con flangia. I connettori maschio dispongono di spazio per la siglatura e sono codificabili. Imballaggio in scatole di cartone.

Dati generali per l'ordinazione

Tipo	SLD 3.50/04/90 3.2SN OR...	Versione
N. d'ordine	1633350000	Connettore per circuito stampato, Connettore maschio, aperto
GTIN (EAN)	4008190257804	lateralmente, Collegamento a saldare THT, 3.50 mm, Numero di poli:
CPZ	50 ST	4, 90°, Lunghezza spina a saldare (l): 3.2 mm, stagnato, arancione, Box

BLF 3.50/02/180QV SN OR BX

Weidmüller Interface GmbH & Co. KG
 Klingenbergstraße 26
 D-32758 Detmold
 Germany

www.weidmueller.com

Contropezzi

SLD 3.50/90G



Connettori maschio su due file per saldatura ad onda nel passo 3,50 mm. Il giunto è disponibile in versione aperta, chiusa e con flangia. I connettori maschio dispongono di spazio per la siglatura e sono codificabili. Imballaggio in scatole di cartone.

Dati generali per l'ordinazione

Tipo	SLD 3.50/04/90G 3.2SN O...	Versione
N. d'ordine	1633580000	Connettore per circuito stampato, Connettore maschio, chiuso
GTIN (EAN)	4008190258030	lateralmente, Collegamento a saldare THT, 3.50 mm, Numero di poli:
CPZ	50 ST	4, 90°, Lunghezza spina a saldare (l): 3.2 mm, stagnato, arancione, Box

SLD 3.50V/180G



Striscia di connettori maschio stratificati su due livelli per saldatura a onda in passo 3,50 mm. Disponibili in versione chiusa e con flangia. I connettori maschio dispongono di spazio per la siglatura e sono codificabili.

Dati generali per l'ordinazione

Tipo	SLD 3.50V/04/180G 3.2SN...	Versione
N. d'ordine	1641110000	Connettore per circuito stampato, Connettore maschio, chiuso
GTIN (EAN)	4008190279516	lateralmente, Collegamento a saldare THT, 3.50 mm, Numero di poli:
CPZ	50 ST	4, 180°, Lunghezza spina a saldare (l): 3.2 mm, stagnato, arancione, Box

SLD 3.50V/90G



Striscia di connettori maschio stratificati su due livelli per saldatura a onda in passo 3,50 mm. Disponibili in versione chiusa e con flangia. I connettori maschio dispongono di spazio per la siglatura e sono codificabili.

BLF 3.50/02/180QV SN OR BX

Weidmüller Interface GmbH & Co. KG

Klingenbergstraße 26

D-32758 Detmold

Germany

www.weidmueller.com

Contropezzi

Dati generali per l'ordinazione

Tipo	SLD 3.50V/04/90G 3.2SN ...	Versione
N. d'ordine	1642240000	Connettore per circuito stampato, Connettore maschio, chiuso
GTIN (EAN)	4008190280758	lateralmente, Collegamento a saldare THT, 3.50 mm, Numero di poli:
CPZ	50 ST	4, 90°, Lunghezza spina a saldare (l): 3.2 mm, stagnato, arancione, Box

SL-SMT 3.5/180G Box



Striscia di connettori maschio resistenti alle alte temperature, passo 3,50 mm.

- Innesto parallelo (90°), diritto 180° o angolato (135°) rispetto al circuito stampato
- Varianti della custodia: chiusa (G), con flangia a vite (F), con flangia a saldare (LF) o con flangia a saldare bloccabile (RF)
- Ottimizzato per il processo SMT
- Lunghezza pin 3,2 mm universale per tutti i processi di saldatura
- Lunghezza pin 1,5 mm ottimizzata per i processi di saldatura reflow
- Versione con imballaggio in scatola di cartone (BX) o Tape-on-Reel (RL)
- La striscia di connettori maschio é codificabile

Dati generali per l'ordinazione

Tipo	SL-SMT 3.50/02/180G 1.5...	Versione
N. d'ordine	1752982001	Connettore per circuito stampato, Connettore maschio, chiuso
GTIN (EAN)	4032248130887	lateralmente, Collegamento a saldare THT/THR, 3.50 mm, Numero di
CPZ	100 ST	poli: 2, 180°, Lunghezza spina a saldare (l): 1.5 mm, stagnato, nero, Box
Tipo	SL-SMT 3.50/02/180G 3.2...	Versione
N. d'ordine	1842320000	Connettore per circuito stampato, Connettore maschio, chiuso
GTIN (EAN)	4032248353668	lateralmente, Collegamento a saldare THT/THR, 3.50 mm, Numero di
CPZ	100 ST	poli: 2, 180°, Lunghezza spina a saldare (l): 3.2 mm, stagnato, nero, Box

SL-SMT 3.5/180G Tape



Striscia di connettori maschio resistenti alle alte temperature, passo 3,50 mm.

- Innesto parallelo (90°), diritto 180° o angolato (135°) rispetto al circuito stampato
- Varianti della custodia: chiusa (G), con flangia a vite (F), con flangia a saldare (LF) o con flangia a saldare bloccabile (RF)
- Ottimizzato per il processo SMT
- Lunghezza pin 3,2 mm universale per tutti i processi di saldatura
- Lunghezza pin 1,5 mm ottimizzata per i processi di saldatura reflow
- Versione con imballaggio in scatola di cartone (BX) o Tape-on-Reel (RL)
- La striscia di connettori maschio é codificabile

BLF 3.50/02/180QV SN OR BX

Weidmüller Interface GmbH & Co. KG

Klingenbergstraße 26

D-32758 Detmold

Germany

www.weidmueller.com

Controprezzi

Dati generali per l'ordinazione

Tipo	SL-SMT 3.50/02/180G 1.5...	Versione
N. d'ordine	1752984002	Connettore per circuito stampato, Connettore maschio, chiuso
GTIN (EAN)	4032248 193097	lateralmente, Collegamento a saldare THT/THR, 3.50 mm, Numero di
CPZ	265 ST	poli: 2, 180°, Lunghezza spina a saldare (l): 1.5 mm, stagnato, nero, Tape

SL-SMT 3.5/90G Box



Striscia di connettori maschio resistenti alle alte temperature, passo 3,50 mm.

- Innesto parallelo (90°), diritto 180° o angolato (135°) rispetto al circuito stampato
- Varianti della custodia: chiusa (G), con flangia a vite (F), con flangia a saldare (LF) o con flangia a saldare bloccabile (RF)
- Ottimizzato per il processo SMT
- Lunghezza pin 3,2 mm universale per tutti i processi di saldatura
- Lunghezza pin 1,5 mm ottimizzata per i processi di saldatura reflow
- Versione con imballaggio in scatola di cartone (BX) o Tape-on-Reel (RL)
- La striscia di connettori maschio è codificabile

Dati generali per l'ordinazione

Tipo	SL-SMT 3.50/02/90G 1.5S...	Versione
N. d'ordine	1761542001	Connettore per circuito stampato, Connettore maschio, chiuso
GTIN (EAN)	4032248 132034	lateralmente, Collegamento a saldare THT/THR, 3.50 mm, Numero di
CPZ	100 ST	poli: 2, 90°, Lunghezza spina a saldare (l): 1.5 mm, stagnato, nero, Box

SL-SMT 3.5/90G Tape



Striscia di connettori maschio resistenti alle alte temperature, passo 3,50 mm.

- Innesto parallelo (90°), diritto 180° o angolato (135°) rispetto al circuito stampato
- Varianti della custodia: chiusa (G), con flangia a vite (F), con flangia a saldare (LF) o con flangia a saldare bloccabile (RF)
- Ottimizzato per il processo SMT
- Lunghezza pin 3,2 mm universale per tutti i processi di saldatura
- Lunghezza pin 1,5 mm ottimizzata per i processi di saldatura reflow
- Versione con imballaggio in scatola di cartone (BX) o Tape-on-Reel (RL)
- La striscia di connettori maschio è codificabile

Dati generali per l'ordinazione

Tipo	SL-SMT 3.50/02/90G 3.2A...	Versione
N. d'ordine	1507710000	Connettore per circuito stampato, Connettore maschio, chiuso
GTIN (EAN)	4050118316483	lateralmente, Collegamento a saldare THT/THR, 3.50 mm, Numero di
CPZ	385 ST	di poli: 2, 90°, Lunghezza spina a saldare (l): 3.2 mm, Au (oro), nero, Tape

BLF 3.50/02/180QV SN OR BX

Weidmüller Interface GmbH & Co. KG

Klingenbergstraße 26

D-32758 Detmold

Germany

www.weidmueller.com

Controp pezzi

SL-SMT 3.5/90G Box



Striscia di connettori maschio resistenti alle alte temperature, passo 3,50 mm.

- Innesto parallelo (90°), diritto 180° o angolato (135°) rispetto al circuito stampato
- Varianti della custodia: chiusa (G), con flangia a vite (F), con flangia a saldare (LF) o con flangia a saldare bloccabile (RF)
- Ottimizzato per il processo SMT
- Lunghezza pin 3,2 mm universale per tutti i processi di saldatura
- Lunghezza pin 1,5 mm ottimizzata per i processi di saldatura reflow
- Versione con imballaggio in scatola di cartone (BX) o Tape-on-Reel (RL)
- La striscia di connettori maschio é codificabile

Dati generali per l'ordinazione

Tipo	SL-SMT 3.50/02/90G 3.2S...	Versione
N. d'ordine	1841630000	Connettore per circuito stampato, Connettore maschio, chiuso
GTIN (EAN)	4032248352784	lateralmente, Collegamento a saldare THT/THR, 3.50 mm, Numero di
CPZ	100 ST	poli: 2, 90°, Lunghezza spina a saldare (I): 3.2 mm, stagnato, nero, Box

SL-SMT 3.5/90G Tape



Striscia di connettori maschio resistenti alle alte temperature, passo 3,50 mm.

- Innesto parallelo (90°), diritto 180° o angolato (135°) rispetto al circuito stampato
- Varianti della custodia: chiusa (G), con flangia a vite (F), con flangia a saldare (LF) o con flangia a saldare bloccabile (RF)
- Ottimizzato per il processo SMT
- Lunghezza pin 3,2 mm universale per tutti i processi di saldatura
- Lunghezza pin 1,5 mm ottimizzata per i processi di saldatura reflow
- Versione con imballaggio in scatola di cartone (BX) o Tape-on-Reel (RL)
- La striscia di connettori maschio é codificabile

Dati generali per l'ordinazione

Tipo	SL-SMT 3.50/02/90G 1.5S...	Versione
N. d'ordine	1761544002	Connettore per circuito stampato, Connettore maschio, chiuso
GTIN (EAN)	4032248193325	lateralmente, Collegamento a saldare THT/THR, 3.50 mm, Numero di
CPZ	385 ST	di poli: 2, 90°, Lunghezza spina a saldare (I): 1.5 mm, stagnato, nero, Tape
Tipo	SL-SMT 3.50/02/90G 1.5S...	Versione
N. d'ordine	2016130000	Connettore per circuito stampato, Connettore maschio, chiuso
GTIN (EAN)	4050118400090	lateralmente, Collegamento a saldare THT/THR, 3.50 mm, Numero di
CPZ	385 ST	di poli: 2, 90°, Lunghezza spina a saldare (I): 1.5 mm, stagnato, nero, Tape

BLF 3.50/02/180QV SN OR BX

Weidmüller Interface GmbH & Co. KG
Klingenbergstraße 26
D-32758 Detmold
Germany

www.weidmueller.com

Contropezzi

Tipo	SL-SMT 3.50/02/90G 3.2S...	Versione
N. d'ordine	1045030000	Connettore per circuito stampato, Connettore maschio, chiuso
GTIN (EAN)	4032248777655	lateralmente, Collegamento a saldare THT/THR, 3.50 mm, Numero
CPZ	385 ST	di poli: 2, 90°, Lunghezza spina a saldare (l): 3.2 mm, stagnato, nero, Tape