

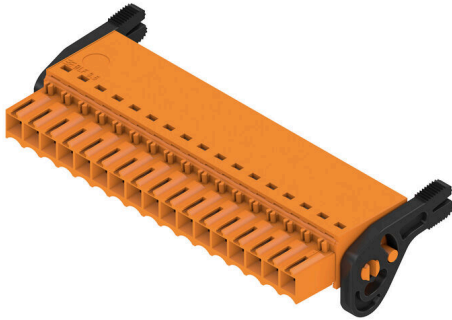
BLF 3.50/17/180LH SN OR BX
Weidmüller Interface GmbH & Co. KG

Klingenbergstraße 26

D-32758 Detmold

Germany

www.weidmueller.com

Illustrazione del prodotto


Connettività efficiente - in uno spazio ridotto: connettore femmina con collegamento a molla (PUSH IN) come livello di collegamento ad innesto, usato insieme a connettori maschio in un passo da 3,5 mm.

Dati generali per l'ordinazione

| | |
|-------------------------|---|
| Versione | Connettore per circuito stampato, Connettore femmina, 3.50 mm, Numero di poli: 17, 180°, PUSH IN con attuatore, Campo di sezioni, max. : 1.5 mm², Box |
| N. d'ordine | 2460100000 |
| Tipo | BLF 3.50/17/180LH SN OR BX |
| GTIN (EAN) | 4050118475517 |
| CPZ | 24 Pieza |
| Parametri prodotto | IEC: 320 V / 17.5 A / 0.14 - 1.5 mm² UL: 300 V / 10 A / AWG 26 - AWG 16 |
| Imballaggio | Box |
| Stato consegna | In futuro questo articolo non sarà più disponibile. |
| Ultima data dell'ordine | 2026-10-31T00:00:00+01:00 |
| Data di creazione | 03.04.2026 08:35:45 MEZ |

BLF 3.50/17/180LH SN OR BX

Weidmüller Interface GmbH & Co. KG
Klingenbergstraße 26
D-32758 Detmold
Germany

www.weidmueller.com

Dati tecnici

Omologazioni

Omologazioni



ROHS Conforme

UL File Number Search [Sito web UL](#)

N° certificato (cURus) E60693

Dimensioni e pesi

| | | | |
|---------------------|----------|----------------------|-------------|
| Profondità | 30.05 mm | Profondità (pollici) | 1.1831 inch |
| Posizione verticale | 15.08 mm | Altezza (pollici) | 0.5937 inch |
| Larghezza | 66.4 mm | Larghezza (pollici) | 2.6142 inch |
| Peso netto | 17.83 g | | |

Conformità ambientale del prodotto

| | | | |
|--------------------------------|-----------------------------|------------------|--|
| Stato conformità RoHS | Conforme senza esenzione | | |
| REACH SVHC | No SVHC superiori a 0,1 wt% | | |
| Impronta carbonica di prodotto | Dalla culla al cancello | 0,422 kg CO2 eq. | |

Parametri del sistema

| | | | |
|---|---------------------------------------|------|--|
| Famiglia prodotti | OMNIMATE Signal - Serie BL/SL 3.50 | | |
| Tipo di collegamento | Collegamento al campo | | |
| Tecnica di collegamento cavi | PUSH IN con attuatore | | |
| Passo in mm (P) | 3.50 mm | | |
| Passo in pollici (P) | 0.138 " | | |
| Direzione d'uscita del conduttore | 180° | | |
| Numero di poli | 17 | | |
| L1 in mm | 56.00 mm | | |
| L1 in pollici | 2.205 " | | |
| quantità di file | 1 | | |
| Numero di serie di poli | 1 | | |
| Sezione di dimensionamento | 1.5 mm ² | | |
| Protezione da contatto accidentale DIN VDE 57 106 | sicurezza per le dita | | |
| Protezione da contatto accidentale secondo DIN VDE 0470 | IP 20 innestato / IP 10 non innestato | | |
| Grado di protezione | IP20, completamente montato | | |
| Resistenza di passaggio | ≤5 mΩ | | |
| Codificabile | Sì | | |
| Lunghezza di spellatura | 8 mm | | |
| Tolleranza lunghezza di spellatura | min. | 0 mm | |
| | max. | 1 mm | |
| Lama cacciavite | 0,4 x 2,5 | | |
| Lama cacciavite norma | DIN 5264-A | | |
| Cicli di inserimento | 25 | | |
| Forza di innesto/polo, max. | 6 N | | |
| Forza d'estrazione/polo, max. | 6 N | | |

Dati del materiale

| | | | |
|--------------------------------|-------|-----------------------------|-----------|
| Materiale isolante | PA GF | Colori | arancione |
| Colore elementi di azionamento | nero | Tabella dei colori (simile) | RAL 2000 |

BLF 3.50/17/180LH SN OR BX

Weidmüller Interface GmbH & Co. KG
 Klingenbergstraße 26
 D-32758 Detmold
 Germany

www.weidmueller.com

Dati tecnici

| | | | |
|--|--------------|--|--------------|
| Gruppo materiali isolanti | II | Comparative Tracking Index (CTI) | ≥ 400, ≤ 600 |
| Moisture Level (MSL) | | Classe d'infiammabilità UL 94 | V-0 |
| Materiale dei contatti | Lega in rame | Superficie dei contatti | stagnato |
| Temperatura di magazzinaggio, min. | -40 °C | Temperatura di magazzinaggio, max. | 70 °C |
| Temperatura d'esercizio, min. | -50 °C | Temperatura d'esercizio, max. | 120 °C |
| Campo della temperatura di montaggio, min. | -30 °C | Campo della temperatura di montaggio, max. | 100 °C |

Conduttori adatti al collegamento

| | |
|--|----------------------|
| Campo di sezioni, min. | 0.14 mm ² |
| Campo di sezioni, max. | 1.5 mm ² |
| Sezione di collegamento cavo AWG, min. | AWG 26 |
| Sezione di collegamento cavo AWG, max. | AWG 16 |
| rigido, min. H05(07) V-U | 0.14 mm ² |
| rigido, max. H05(07) V-U | 1.5 mm ² |
| Flessibile, min. H05(07) V-K | 0.14 mm ² |
| Flessibile, max. H05(07) V-K | 1.5 mm ² |
| con terminale AEH con collare DIN 46 228/4, min. | 0.28 mm ² |
| con terminale AEH con collare DIN 46 228/4, max. | 1 mm ² |
| con terminale, DIN 46228 pt 1, min. | 0.25 mm ² |
| con terminale a norma DIN 46 228/1, max. | 1 mm ² |

Calibro a tampone secondo EN 60999 a 2,4 mm x 1,5 mm x b; ø

| | | | |
|------------------------|--|-------------------------|-------------------------------|
| Conduttore innestabile | Sezione trasversale per il collegamento del conduttore | Tipo | con cablaggio di precisione |
| | | nominale | 0.25 mm ² |
| terminale | Sezione trasversale per il collegamento del conduttore | Lunghezza di spellatura | nominale 10 mm |
| | | Terminale consigliato | H0.25/12 HBL |
| terminale | Sezione trasversale per il collegamento del conduttore | Tipo | con cablaggio di precisione |
| | | nominale | 0.34 mm ² |
| terminale | Sezione trasversale per il collegamento del conduttore | Lunghezza di spellatura | nominale 10 mm |
| | | Terminale consigliato | H0.34/12 TK |
| terminale | Sezione trasversale per il collegamento del conduttore | Tipo | con cablaggio di precisione |
| | | nominale | 0.5 mm ² |
| terminale | Sezione trasversale per il collegamento del conduttore | Lunghezza di spellatura | nominale 10 mm |
| | | Terminale consigliato | H0.5/14 OR |
| terminale | Sezione trasversale per il collegamento del conduttore | Tipo | con cablaggio di precisione |
| | | nominale | 0.75 mm ² |
| terminale | Sezione trasversale per il collegamento del conduttore | Lunghezza di spellatura | nominale 10 mm |
| | | Terminale consigliato | H0.75/14T HBL |
| terminale | Sezione trasversale per il collegamento del conduttore | Tipo | con cablaggio di precisione |
| | | nominale | 1 mm ² |
| terminale | Sezione trasversale per il collegamento del conduttore | Lunghezza di spellatura | nominale 10 mm |
| | | Terminale consigliato | H1.0/14 GE |

Testo di riferimento: Il diametro esterno del collare isolante non dovrebbe essere più largo del passo (P). La lunghezza dei terminali deve essere scelta a seconda del prodotto e della tensione nominale.

BLF 3.50/17/180LH SN OR BX
Weidmüller Interface GmbH & Co. KG

Klingenbergstraße 26

D-32758 Detmold

Germany

www.weidmueller.com
Dati tecnici
Dati di dimensionamento secondo IEC

| | | | |
|--|------------------------|--|------------------|
| Testato secondo lo standard | IEC 60664-1, IEC 61984 | Corrente di dimensionamento, numero minimo di poli (Tu=20 °C) | 17.5 A |
| Corrente di dimensionamento, numero massimo di poli (Tu=20 °C) | 14.7 A | Corrente di dimensionamento, numero minimo di poli (Tu=40 °C) | 17.1 A |
| Corrente di dimensionamento, numero massimo di poli (Tu = 40°C) | 13.1 A | Tensione di dimensionamento con classe di sovratensione/grado di lordura II/2 | 320 V |
| Tensione di dimensionamento con classe di sovratensione/grado di lordura III/2 | 160 V | Tensione nominale con classe di sovratensione/grado di lordura III/3 | 160 V |
| Tensione di dimensionamento con classe di sovratensione/grado di lordura II/2 | 2.5 kV | Tensione di dimensionamento con classe di sovratensione/grado di lordura III/2 | 2.5 kV |
| Sovratensione nominale con classe di sovratensione/grado di lordura III/3 | 2.5 kV | Portata transitoria | 1 x 1s mit 120 A |

Dati di dimensionamento secondo CSA

| | | | |
|--|--------|--|--------|
| Tensione nominale (Gruppo B / CSA) | 300 V | Tensione nominale (Gruppo C / CSA) | 50 V |
| Tensione nominale (Gruppo D / CSA) | 300 V | Corrente nominale (Gruppo B / CSA) | 10 A |
| Corrente nominale (Gruppo D / CSA) | 10 A | Sezione di collegamento cavo AWG, min. | AWG 16 |
| Sezione di collegamento cavo AWG, max. | AWG 26 | | |

Dati di dimensionamento sec. UL 1059

| | | | |
|--|--------|--|--|
| Istituto (cURus) | CURUS | N° certificato (cURus) | E60693 |
| Tensione nominale (Gruppo B / UL 1059) | 300 V | Tensione nominale (Gruppo C / UL 1059) | 50 V |
| Tensione nominale (Gruppo D / UL 1059) | 300 V | Corrente nominale (Gruppo B / UL 1059) | 10 A |
| Corrente nominale (Gruppo D / UL 1059) | 10 A | Sezione di collegamento cavo AWG, min. | AWG 26 |
| Sezione di collegamento cavo AWG, max. | AWG 16 | Riferimento ai valori di omologazione | Le specifiche indicano i valori massimi, per i dettagli fare riferimento al certificato di conformità. |

Imballaggio

| | | | |
|---------------|-----------|---------------|-----------|
| Imballaggio | Box | Lunghezza VPE | 338.00 mm |
| Larghezza VPE | 130.00 mm | Altezza VPE | 33.00 mm |

Controlli sulla tipologia

| | | |
|----------------------------------|-------------|---|
| Test visivo e dimensionale | Standard | IEC 60512-1-1:2002-02 |
| | Test | ispezione dimensionale |
| | Valutazione | passato |
| | Standard | IEC 60512-1-2:2002-02 |
| | Test | controllo del peso |
| | Valutazione | passato |
| Test: Durabilità delle siglature | Standard | IEC 61984:2001-10 sezione 6.2 |
| | Test | ispezione visiva |
| | Valutazione | passato |
| | Standard | IEC 60068-2-70:1995-12 test Xb |
| | Test | siglatura di origine, identificazione della tipologia, passo, tipo di materiale, orologio della data, |

Dati tecnici

| | | | |
|--|---------------------------------|--|---------------------------------|
| | | siglatura di omologazione UL, siglatura di omologazione CSA | |
| | Valutazione | disponibile | |
| | Test | robustezza | |
| Test: Innesto errato (Non intercambiabilità) | Valutazione | passato | |
| | Standard | IEC 605 12-13-5:2006-02 | |
| | Test | girato a 180° con elementi di codifica, girato a 180° senza elementi di codifica | |
| | Valutazione | passato | |
| Test: Sezione bloccabile | Test | robustezza | |
| | Valutazione | passato | |
| | Standard | IEC 60999-1:1999-11 sezione 9.1, IEC 60947-1:2011-03 sezione 8.2.4.5.1 | |
| | Tipo di conduttore | Tipo di cavo e sezione del cavo | rigido 0,14 mm ² |
| | | Tipo di cavo e sezione del cavo | semirigido 0,14 mm ² |
| | | Tipo di cavo e sezione del cavo | rigido 1,5 mm ² |
| | | Tipo di cavo e sezione del cavo | semirigido 1,5 mm ² |
| | | Tipo di cavo e sezione del cavo | AWG 26/1 |
| | | Tipo di cavo e sezione del cavo | AWG 26/19 |
| | | Tipo di cavo e sezione del cavo | AWG 16/1 |
| Tipo di cavo e sezione del cavo | | AWG 16/19 | |
| Valutazione | passato | | |
| Test per danni ai conduttori e allentamento accidentale degli stessi | Standard | IEC 60999-1:1999-11 sezione 9.4 o sezione 8.10 | |
| | Requisito | 0,2 kg | |
| | Tipo di conduttore | Tipo di cavo e sezione del cavo | AWG 26/1 |
| | | Tipo di cavo e sezione del cavo | AWG 26/19 |
| | Valutazione | passato | |
| | Requisito | 0,3 kg | |
| | Tipo di conduttore | Tipo di cavo e sezione del cavo | H05V-U0.5 |
| | | Tipo di cavo e sezione del cavo | H05V-K0.5 |
| | Valutazione | passato | |
| | Requisito | 0,4 kg | |
| Tipo di conduttore | Tipo di cavo e sezione del cavo | H07V-U1.5 | |
| | Tipo di cavo e sezione del cavo | H07V-K1.5 | |
| | Tipo di cavo e sezione del cavo | AWG 16/1 | |
| | Tipo di cavo e sezione del cavo | AWG 16/19 | |
| Valutazione | passato | | |
| Test di estrazione | Standard | IEC 60999-1:1999-11 sezione 9.5 | |
| | Requisito | ≥10 N | |
| | Tipo di conduttore | Tipo di cavo e sezione del cavo | AWG 26/1 |
| | | Tipo di cavo e sezione del cavo | AWG 26/19 |
| Valutazione | passato | | |
| Requisito | ≥20 N | | |

Dati tecnici

| | | |
|--------------------|---------------------------------|-----------|
| Tipo di conduttore | Tipo di cavo e sezione del cavo | H05V-U0.5 |
| | Tipo di cavo e sezione del cavo | H05V-K0.5 |
| Valutazione | passato | |
| Requisito | ≥40 N | |
| Tipo di conduttore | Tipo di cavo e sezione del cavo | H07V-U1.5 |
| | Tipo di cavo e sezione del cavo | H07V-K1.5 |
| | Tipo di cavo e sezione del cavo | AWG 16/1 |
| | Tipo di cavo e sezione del cavo | AWG 16/19 |
| Valutazione | passato | |

Nota importante

| | |
|----------------|---|
| Conformità IPC | Conformità: i prodotti sono sviluppati, prodotti e forniti secondo standard e normative internazionali riconosciuti, sono conformi alle caratteristiche indicate nel foglio dati e soddisfano le caratteristiche decorative in accordo con IPC-A-610 "Classe 2". Ulteriori richieste relative al prodotto potranno essere valutate su richiesta. |
| Note | <ul style="list-style-type: none"> • Additional variants on request • Gold-plated contact surfaces on request • Rated current related to rated cross-section & min. No. of poles. • Wire end ferrule without plastic collar to DIN 46228/1 • Wire end ferrule with plastic collar to DIN 46228/4 • P on drawing = pitch • Rated data refer only to the component itself. Clearance and creepage distances to other components are to be designed in accordance with the relevant application standards. • In accordance with IEC 61984, OMNIMATE-connectors are connectors without breaking capacity (COC). During designated use, connectors are not allowed to be engaged or disengaged when live or under load • Long term storage of the product with average temperature of 50 °C and maximum humidity 70%, 36 months |

Classificazioni

| | | | |
|-------------|-------------|-------------|-------------|
| ETIM 8.0 | EC002638 | ETIM 9.0 | EC002638 |
| ETIM 10.0 | EC002638 | ECLASS 14.0 | 27-46-02-02 |
| ECLASS 15.0 | 27-46-02-02 | | |

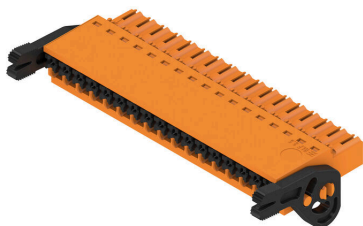
BLF 3.50/17/180LH SN OR BX

Weidmüller Interface GmbH & Co. KG
 Klingenbergstraße 26
 D-32758 Detmold
 Germany

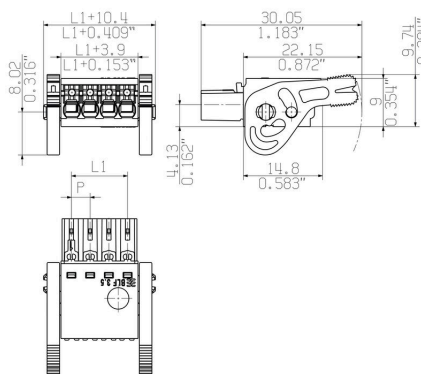
www.weidmueller.com

Disegni

Illustrazione del prodotto



Dimensional drawing



Curva di carico



Curva di carico



Vantaggi del prodotto



Solid PUSH IN contactSafe and durable

BLF 3.50/17/180LH SN OR BX

Weidmüller Interface GmbH & Co. KG
 Klingenbergstraße 26
 D-32758 Detmold
 Germany

www.weidmueller.com

Controprezzi

SL 3.50/135F



Strisce di connettori maschio per saldatura ad onda in passo 3,50 mm.

- La direzione di innesto è parallela (90°), diritta 180° o angolata (135°) rispetto al circuito stampato
- Variante della custodia: con flangia a vite (F)
- Imballaggio in scatola di cartone (BX)
- La striscia di connettori maschio è codificabile

Dati generali per l'ordinazione

| Tipo | SL 3.50/17/135F 3.2SN O... | Versione |
|-------------|----------------------------|---|
| N. d'ordine | 1643480000 | Connettore per circuito stampato, Connettore maschio, Flangia, |
| GTIN (EAN) | 4008190282240 | Collegamento a saldare THT, 3.50 mm, Numero di poli: 17, 135°. |
| CPZ | 24 ST | Lunghezza spina a saldare (l): 3.2 mm, stagnato, arancione, Box |

SL 3.50/180F



Strisce di connettori maschio per saldatura ad onda in passo 3,50 mm.

- La direzione di innesto è parallela (90°), diritta 180° o angolata (135°) rispetto al circuito stampato
- Variante della custodia: con flangia a vite (F)
- Imballaggio in scatola di cartone (BX)
- La striscia di connettori maschio è codificabile

Dati generali per l'ordinazione

| Tipo | SL 3.50/17/180F 3.2SN O... | Versione |
|-------------|----------------------------|---|
| N. d'ordine | 1622180000 | Connettore per circuito stampato, Connettore maschio, Flangia, |
| GTIN (EAN) | 4008190188641 | Collegamento a saldare THT, 3.50 mm, Numero di poli: 17, 180°. |
| CPZ | 20 ST | Lunghezza spina a saldare (l): 3.2 mm, stagnato, arancione, Box |

SL 3.50/90F



Strisce di connettori maschio per saldatura ad onda in passo 3,50 mm.

- La direzione di innesto è parallela (90°), diritta 180° o angolata (135°) rispetto al circuito stampato
- Variante della custodia: con flangia a vite (F)
- Imballaggio in scatola di cartone (BX)
- La striscia di connettori maschio è codificabile

Dati generali per l'ordinazione

| Tipo | SL 3.50/17/90F 3.2SN OR... | Versione |
|-------------|----------------------------|---|
| N. d'ordine | 1619770000 | Connettore per circuito stampato, Connettore maschio, Flangia, |
| GTIN (EAN) | 4008190146740 | Collegamento a saldare THT, 3.50 mm, Numero di poli: 17, 90°. |
| CPZ | 20 ST | Lunghezza spina a saldare (l): 3.2 mm, stagnato, arancione, Box |

BLF 3.50/17/180LH SN OR BX

Weidmüller Interface GmbH & Co. KG
 Klingenbergstraße 26
 D-32758 Detmold
 Germany

www.weidmueller.com

Contropezzi

SLD 3.50/90F

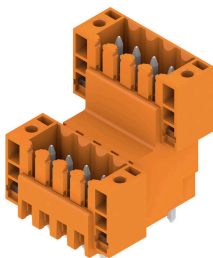


Connettori maschio su due file per saldatura ad onda nel passo 3,50 mm. Il giunto è disponibile in versione aperta, chiusa e con flangia. I connettori maschio dispongono di spazio per la siglatura e sono codificabili. Imballaggio in scatole di cartone.

Dati generali per l'ordinazione

| Tipo | SLD 3.50/34/90F 3.2SN O... | Versione |
|-------------|----------------------------|---|
| N. d'ordine | 1633960000 | Connettore per circuito stampato, Connettore maschio, Flangia, |
| GTIN (EAN) | 4008190258412 | Collegamento a saldare THT, 3.50 mm, Numero di poli: 34, 90°, |
| CPZ | 10 ST | Lunghezza spina a saldare (l): 3.2 mm, stagnato, arancione, Box |

SLD 3.50V/180F



Striscia di connettori maschio stratificati su due livelli per saldatura a onda in passo 3,50 mm. Disponibili in versione chiusa e con flangia. I connettori maschio dispongono di spazio per la siglatura e sono codificabili.

Dati generali per l'ordinazione

| Tipo | SLD 3.50 V/34/180F 3.2 ... | Versione |
|-------------|----------------------------|---|
| N. d'ordine | 1891130000 | Connettore per circuito stampato, Connettore maschio, Flangia, |
| GTIN (EAN) | 4032248500659 | Collegamento a saldare THT, 3.50 mm, Numero di poli: 34, 180°, |
| CPZ | 10 ST | Lunghezza spina a saldare (l): 3.2 mm, stagnato, arancione, Box |

SL-SMT 3.5/180F Box



Striscia di connettori maschio resistenti alle alte temperature, passo 3,50 mm.

- Innesto parallelo (90°), diritto 180° o angolato (135°) rispetto al circuito stampato
- Varianti della custodia: chiusa (G), con flangia a vite (F), con flangia a saldare (LF) o con flangia a saldare bloccabile (RF)
- Ottimizzato per il processo SMT
- Lunghezza pin 3,2 mm universale per tutti i processi di saldatura
- Lunghezza pin 1,5 mm ottimizzata per i processi di saldatura reflow
- Versione con imballaggio in scatola di cartone (BX) o Tape-on-Reel (RL)
- La striscia di connettori maschio é codificabile

BLF 3.50/17/180LH SN OR BX

Weidmüller Interface GmbH & Co. KG
Klingenbergstraße 26
D-32758 Detmold
Germany

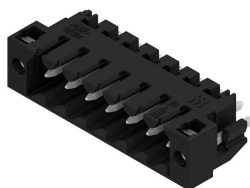
www.weidmueller.com

Contropezzi

Dati generali per l'ordinazione

| Tipo | SL-SMT 3.50/17/180F 3.2... | Versione |
|-------------|----------------------------|--|
| N. d'ordine | 1842920000 | Connettore per circuito stampato, Connettore maschio, Flangia, |
| GTIN (EAN) | 4032248354382 | Collegamento a saldare THT/THR, 3.50 mm, Numero di poli: 17, |
| CPZ | 24 ST | 180°, Lunghezza spina a saldare (I): 3.2 mm, stagnato, nero, Box |

SL-SMT 3.5/180LF Box



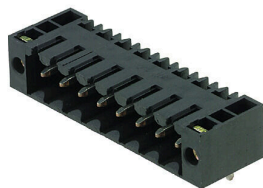
Striscia di connettori maschio resistenti alle alte temperature, passo 3,50 mm.

- Innesto parallelo (90°), diritto 180° o angolato (135°) rispetto al circuito stampato
- Varianti della custodia: chiusa (G), con flangia a vite (F), con flangia a saldare (LF) o con flangia a saldare bloccabile (RF)
- Ottimizzato per il processo SMT
- Lunghezza pin 3,2 mm universale per tutti i processi di saldatura
- Lunghezza pin 1,5 mm ottimizzata per i processi di saldatura reflow
- Versione con imballaggio in scatola di cartone (BX) o Tape-on-Reel (RL)
- La striscia di connettori maschio è codificabile

Dati generali per l'ordinazione

| Tipo | SL-SMT 3.50/17/180LF 3.... | Versione |
|-------------|----------------------------|--|
| N. d'ordine | 1842690000 | Connettore per circuito stampato, Connettore maschio, Flangia a |
| GTIN (EAN) | 4032248354054 | saldare, Collegamento a saldare THT/THR, 3.50 mm, Numero di poli: |
| CPZ | 24 ST | 17, 180°, Lunghezza spina a saldare (I): 3.2 mm, stagnato, nero, Box |

SL-SMT 3.5/90F Box



Striscia di connettori maschio resistenti alle alte temperature, passo 3,50 mm.

- Innesto parallelo (90°), diritto 180° o angolato (135°) rispetto al circuito stampato
- Varianti della custodia: chiusa (G), con flangia a vite (F), con flangia a saldare (LF) o con flangia a saldare bloccabile (RF)
- Ottimizzato per il processo SMT
- Lunghezza pin 3,2 mm universale per tutti i processi di saldatura
- Lunghezza pin 1,5 mm ottimizzata per i processi di saldatura reflow
- Versione con imballaggio in scatola di cartone (BX) o Tape-on-Reel (RL)
- La striscia di connettori maschio è codificabile

Dati generali per l'ordinazione

| Tipo | SL-SMT 3.50/17/90F 3.2S... | Versione |
|-------------|----------------------------|---|
| N. d'ordine | 1842230000 | Connettore per circuito stampato, Connettore maschio, Flangia, |
| GTIN (EAN) | 4032248353583 | Collegamento a saldare THT/THR, 3.50 mm, Numero di poli: 17, 90°, |
| CPZ | 24 ST | Lunghezza spina a saldare (I): 3.2 mm, stagnato, nero, Box |

BLF 3.50/17/180LH SN OR BX

Weidmüller Interface GmbH & Co. KG
Klingenbergstraße 26
D-32758 Detmold
Germany

www.weidmueller.com

Contropiezzi

SL-SMT 3.5/90LF Box



Striscia di connettori maschio resistenti alle alte temperature, passo 3,50 mm.

- Innesto parallelo (90°), diritto 180° o angolato (135°) rispetto al circuito stampato
- Varianti della custodia: chiusa (G), con flangia a vite (F), con flangia a saldare (LF) o con flangia a saldare bloccabile (RF)
- Ottimizzato per il processo SMT
- Lunghezza pin 3,2 mm universale per tutti i processi di saldatura
- Lunghezza pin 1,5 mm ottimizzata per i processi di saldatura reflow
- Versione con imballaggio in scatola di cartone (BX) o Tape-on-Reel (RL)
- La striscia di connettori maschio é codificabile

Dati generali per l'ordinazione

| Tipo | SL-SMT 3.50/17/90LF 3.2... | Versione |
|-------------|----------------------------|---|
| N. d'ordine | 1842000000 | Connettore per circuito stampato, Connettore maschio, Flangia a |
| GTIN (EAN) | 4032248353354 | saldare, Collegamento a saldare THT/THR, 3.50 mm, Numero di poli: |
| CPZ | 24 ST | 17, 90°, Lunghezza spina a saldare (I): 3.2 mm, stagnato, nero, Box |

SL-THR 3.5/135F



Striscia di connettori maschio resistenti alle alte temperature, passo 3,50 mm.

- Innesto parallelo (90°), diritto 180° o angolato (135°) rispetto al circuito stampato
- Varianti della custodia: chiusa (G), con flangia a vite (F), con flangia a saldare (LF) o con flangia a saldare bloccabile (RF)
- Ottimizzato per il processo SMT
- Lunghezza pin 3,2 mm universale per tutti i processi di saldatura
- Lunghezza pin 1,5 mm ottimizzata per i processi di saldatura reflow
- Versione con imballaggio in scatola di cartone (BX) o Tape-on-Reel (RL)
- La striscia di connettori maschio é codificabile

Dati generali per l'ordinazione

| Tipo | SL-SMT 3.50/17/135F 3.2... | Versione |
|-------------|----------------------------|--|
| N. d'ordine | 1003670000 | Connettore per circuito stampato, Connettore maschio, Flangia, |
| GTIN (EAN) | 4032248700295 | Collegamento a saldare THT/THR, 3.50 mm, Numero di poli: 17, |
| CPZ | 24 ST | 135°, Lunghezza spina a saldare (I): 3.2 mm, stagnato, nero, Box |