

BLF 3.50/07/180F SN BK BX
Weidmüller Interface GmbH & Co. KG

Klingenbergstraße 26

D-32758 Detmold

Germany

www.weidmueller.com

Illustrazione del prodotto


Connettività efficiente - in uno spazio ridotto: connettore femmina con collegamento a molla (PUSH IN) come livello di collegamento ad innesto, usato insieme a connettori maschio in un passo da 3,5 mm.

Dati generali per l'ordinazione

Versione	Connettore per circuito stampato, Connettore femmina, 3.50 mm, Numero di poli: 7, 180°, PUSH IN con attuatore, Campo di sezioni, max. : 1.5 mm ² , Box
N. d'ordine	2459620000
Tipo	BLF 3.50/07/180F SN BK BX
GTIN (EAN)	4050118475036
CPZ	54 Pieza
Parametri prodotto	IEC: 320 V / 17.5 A / 0.14 - 1.5 mm ² UL: 300 V / 10 A / AWG 26 - AWG 16
Imballaggio	Box

BLF 3.50/07/180F SN BK BX

Weidmüller Interface GmbH & Co. KG
Klingenbergstraße 26
D-32758 Detmold
Germany

www.weidmueller.com

Dati tecnici

Omologazioni

Omologazioni



ROHS Conforme

UL File Number Search [Sito web UL](#)

N° certificato (cURus) E60693

Dimensioni e pesi

Profondità	22.7 mm	Profondità (pollici)	0.8937 inch
Posizione verticale	9 mm	Altezza (pollici)	0.3543 inch
Larghezza	31.5 mm	Larghezza (pollici)	1.2402 inch
Peso netto	5.35 g		

Conformità ambientale del prodotto

Stato conformità RoHS	Conforme senza esenzione		
REACH SVHC	No SVHC superiori a 0,1 wt%		
Impronta carbonica di prodotto	Dalla culla al cancello	0,237 kg CO2 eq.	

Parametri del sistema

Famiglia prodotti	OMNIMATE Signal - Serie BL/SL 3.50		
Tipo di collegamento	Collegamento al campo		
Tecnica di collegamento cavi	PUSH IN con attuatore		
Passo in mm (P)	3.50 mm		
Passo in pollici (P)	0.138 "		
Direzione d'uscita del conduttore	180°		
Numero di poli	7		
L1 in mm	21.00 mm		
L1 in pollici	0.827 "		
quantità di file	1		
Numero di serie di poli	1		
Sezione di dimensionamento	1.5 mm ²		
Protezione da contatto accidentale DIN VDE 57 106	sicurezza per le dita		
Protezione da contatto accidentale secondo DIN VDE 0470	IP 20 innestato / IP 10 non innestato		
Grado di protezione	IP20, completamente montato		
Resistenza di passaggio	≤5 mΩ		
Codificabile	Sì		
Lunghezza di spellatura	8 mm		
Tolleranza lunghezza di spellatura	min.	0 mm	
	max.	1 mm	
Lama cacciavite	0,4 x 2,5		
Lama cacciavite norma	DIN 5264-A		
Cicli di inserimento	25		
Forza di innesto/polo, max.	6 N		
Forza d'estrazione/polo, max.	6 N		
Coppia di serraggio	Tipo di coppia		Flangia a vite
	Informazioni sull'utilizzo		Coppia di serraggio
		min.	0.15 Nm
		max.	0.2 Nm

Dati tecnici

www.weidmueller.com

Dati del materiale

Materiale isolante	PA GF	Colori	nero
Colore elementi di azionamento	arancione	Tabella dei colori (simile)	RAL 9011
Gruppo materiali isolanti	II	Comparative Tracking Index (CTI)	≥ 400, ≤ 600
Moisture Level (MSL)		Classe d'infiammabilità UL 94	V-0
Materiale dei contatti	Lega in rame	Superficie dei contatti	stagnato
Temperatura di magazzino, min.	-40 °C	Temperatura di magazzino, max.	70 °C
Temperatura d'esercizio, min.	-50 °C	Temperatura d'esercizio, max.	120 °C
Campo della temperatura di montaggio, min.	-30 °C	Campo della temperatura di montaggio, max.	100 °C

Conduttori adatti al collegamento

Campo di sezioni, min.	0.14 mm ²
Campo di sezioni, max.	1.5 mm ²
Sezione di collegamento cavo AWG, min.	AWG 26
Sezione di collegamento cavo AWG, max.	AWG 16
rigido, min. H05(07) V-U	0.14 mm ²
rigido, max. H05(07) V-U	1.5 mm ²
Flessibile, min. H05(07) V-K	0.14 mm ²
Flessibile, max. H05(07) V-K	1.5 mm ²
con terminale AEH con collare DIN 46 228/4, min.	0.28 mm ²
con terminale AEH con collare DIN 46 228/4, max.	1 mm ²
con terminale, DIN 46228 pt 1, min.	0.25 mm ²
con terminale a norma DIN 46 228/1, max.	1 mm ²

Calibro a tampone secondo EN 60999 a 2,4 mm x 1,5 mm
 x b; ø

Conduttore innestabile	Sezione trasversale per il collegamento del conduttore	Tipo	con cablaggio di precisione
		nominale	0.25 mm ²
terminale		Lunghezza di spellatura	nominale 10 mm
		Terminale consigliato	H0,25/12 HBL
Sezione trasversale per il collegamento del conduttore		Tipo	con cablaggio di precisione
		nominale	0.34 mm ²
terminale		Lunghezza di spellatura	nominale 10 mm
		Terminale consigliato	H0,34/12 TK
Sezione trasversale per il collegamento del conduttore		Tipo	con cablaggio di precisione
		nominale	0.5 mm ²
terminale		Lunghezza di spellatura	nominale 10 mm
		Terminale consigliato	H0,5/14 OR
Sezione trasversale per il collegamento del conduttore		Tipo	con cablaggio di precisione
		nominale	0.75 mm ²
terminale		Lunghezza di spellatura	nominale 10 mm
		Terminale consigliato	H0,75/14T HBL
Sezione trasversale per il collegamento del conduttore		Tipo	con cablaggio di precisione
		nominale	1 mm ²
terminale		Lunghezza di spellatura	nominale 10 mm
		Terminale consigliato	H1,0/14 GE

BLF 3.50/07/180F SN BK BX

Weidmüller Interface GmbH & Co. KG
 Klingenbergstraße 26
 D-32758 Detmold
 Germany

www.weidmueller.com

Dati tecnici

Testo di riferimento Il diametro esterno del collare isolante non dovrebbe essere più largo del passo (P), La lunghezza dei terminali deve essere scelta a seconda del prodotto e della tensione nominale.

Dati di dimensionamento secondo IEC

Testato secondo lo standard	IEC 60664-1, IEC 61984	Corrente di dimensionamento, numero minimo di poli (Tu=20 °C)	17.5 A
Corrente di dimensionamento, numero massimo di poli (Tu=20 °C)	14.7 A	Corrente di dimensionamento, numero minimo di poli (Tu=40 °C)	17.1 A
Corrente di dimensionamento, numero massimo di poli (Tu = 40°C)	13.1 A	Tensione di dimensionamento con classe di sovratensione/grado di lordura II/2	320 V
Tensione di dimensionamento con classe di sovratensione/grado di lordura III/2	160 V	Tensione nominale con classe di sovratensione/grado di lordura III/3	160 V
Tensione di dimensionamento con classe di sovratensione/grado di lordura II/2	2.5 kV	Tensione di dimensionamento con classe di sovratensione/grado di lordura III/2	2.5 kV
Sovratensione nominale con classe di sovratensione/grado di lordura III/3	2.5 kV	Portata transitoria	1 x 1s mit 120 A

Dati di dimensionamento secondo CSA

Tensione nominale (Gruppo B / CSA)	300 V	Tensione nominale (Gruppo C / CSA)	50 V
Tensione nominale (Gruppo D / CSA)	300 V	Corrente nominale (Gruppo B / CSA)	10 A
Corrente nominale (Gruppo D / CSA)	10 A	Sezione di collegamento cavo AWG, min.	AWG 16
Sezione di collegamento cavo AWG, max.	AWG 26		

Dati di dimensionamento sec. UL 1059

Istituto (cURus)	CURUS	N° certificato (cURus)	E60693
Tensione nominale (Gruppo B / UL 1059)	300 V	Tensione nominale (Gruppo C / UL 1059)	50 V
Tensione nominale (Gruppo D / UL 1059)	300 V	Corrente nominale (Gruppo B / UL 1059)	10 A
Corrente nominale (Gruppo D / UL 1059)	10 A	Sezione di collegamento cavo AWG, min.	AWG 26
Sezione di collegamento cavo AWG, max.	AWG 16	Riferimento ai valori di omologazione	Le specifiche indicano i valori massimi, per i dettagli fare riferimento al certificato di conformità.

Imballaggio

Imballaggio	Box	Lunghezza VPE	349.00 mm
Larghezza VPE	139.00 mm	Altezza VPE	31.00 mm

Controlli sulla tipologia

Test visivo e dimensionale	Standard	IEC 605 12-1-1:2002-02
	Test	ispezione dimensionale
	Valutazione	passato
	Standard	IEC 605 12-1-2:2002-02
	Test	controllo del peso
	Valutazione	passato
Test: Durabilità delle siglature	Standard	IEC 61984:200 1-10 sezione 6.2
	Test	ispezione visiva
	Valutazione	passato
	Standard	IEC 60068-2-70:1995-12 test Xb

Dati tecnici

www.weidmueller.com

	Test	siglatura di origine, identificazione della tipologia, passo, tipo di materiale, orologio della data, siglatura di omologazione UL, siglatura di omologazione CSA		
	Valutazione	disponibile		
	Test	robustezza		
	Valutazione	passato		
Test: Innesto errato (Non intercambiabilità)	Standard	IEC 60512-13-5:2006-02		
	Test	girato a 180° con elementi di codifica		
	Valutazione	passato		
	Test	girato a 180° senza elementi di codifica		
	Valutazione	passato		
	Test	ispezione visiva		
	Valutazione	passato		
Test: Sezione bloccabile	Standard	IEC 60999-1:1999-11 sezione 9.1, IEC 60947-1:2011-03 sezione 8.2.4.5.1		
	Tipo di conduttore	Tipo di cavo e sezione del cavo	rigido 0,14 mm ²	
		Tipo di cavo e sezione del cavo	semirigido 0,14 mm ²	
		Tipo di cavo e sezione del cavo	rigido 1,5 mm ²	
		Tipo di cavo e sezione del cavo	semirigido 1,5 mm ²	
		Tipo di cavo e sezione del cavo	AWG 26/1	
		Tipo di cavo e sezione del cavo	AWG 26/19	
		Tipo di cavo e sezione del cavo	AWG 16/1	
		Tipo di cavo e sezione del cavo	AWG 16/19	
	Valutazione	passato		
	Test per danni ai conduttori e allentamento accidentale degli stessi	Standard	IEC 60999-1:1999-11 sezione 9.4 o sezione 8.10	
		Requisito	0,2 kg	
		Tipo di conduttore	Tipo di cavo e sezione del cavo	AWG 26/1
			Tipo di cavo e sezione del cavo	AWG 26/19
Valutazione		passato		
Requisito		0,3 kg		
Tipo di conduttore		Tipo di cavo e sezione del cavo	H05V-U0.5	
		Tipo di cavo e sezione del cavo	H05V-K0.5	
Valutazione		passato		
Requisito		0,4 kg		
Tipo di conduttore		Tipo di cavo e sezione del cavo	H07V-U1.5	
		Tipo di cavo e sezione del cavo	H07V-K1.5	
		Tipo di cavo e sezione del cavo	AWG 16/1	
	Tipo di cavo e sezione del cavo	AWG 16/19		
Valutazione	passato			
Test di estrazione	Standard	IEC 60999-1:1999-11 sezione 9.5		
	Requisito	≥10 N		
	Tipo di conduttore	Tipo di cavo e sezione del cavo	AWG 26/1	

Dati tecnici

www.weidmueller.com

	Tipo di cavo e sezione del cavo	AWG 26/19
Valutazione	passato	
Requisito	≥20 N	
Tipo di conduttore	Tipo di cavo e sezione del cavo	H05V-U0.5
	Tipo di cavo e sezione del cavo	H05V-K0.5
Valutazione	passato	
Requisito	≥40 N	
Tipo di conduttore	Tipo di cavo e sezione del cavo	H07V-U1.5
	Tipo di cavo e sezione del cavo	H07V-K1.5
	Tipo di cavo e sezione del cavo	AWG 16/1
	Tipo di cavo e sezione del cavo	AWG 16/19
Valutazione	passato	

Nota importante

Conformità IPC	Conformità: i prodotti sono sviluppati, prodotti e forniti secondo standard e normative internazionali riconosciuti, sono conformi alle caratteristiche indicate nel foglio dati e soddisfano le caratteristiche decorative in accordo con IPC-A-610 "Classe 2". Ulteriori richieste relative al prodotto potranno essere valutate su richiesta.
Note	<ul style="list-style-type: none"> • Additional variants on request • Gold-plated contact surfaces on request • Rated current related to rated cross-section & min. No. of poles. • Wire end ferrule without plastic collar to DIN 46228/1 • Wire end ferrule with plastic collar to DIN 46228/4 • P on drawing = pitch • Rated data refer only to the component itself. Clearance and creepage distances to other components are to be designed in accordance with the relevant application standards. • In accordance with IEC 61984, OMNIMATE-connectors are connectors without breaking capacity (COC). During designated use, connectors are not allowed to be engaged or disengaged when live or under load • Long term storage of the product with average temperature of 50 °C and maximum humidity 70%, 36 months

Classificazioni

ETIM 8.0	EC002638	ETIM 9.0	EC002638
ETIM 10.0	EC002638	ECLASS 14.0	27-46-02-02
ECLASS 15.0	27-46-02-02		

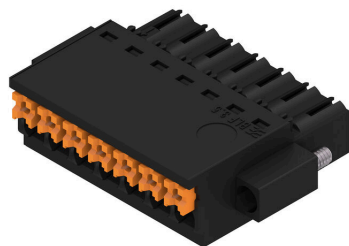
BLF 3.50/07/180F SN BK BX

Weidmüller Interface GmbH & Co. KG
 Klingenbergstraße 26
 D-32758 Detmold
 Germany

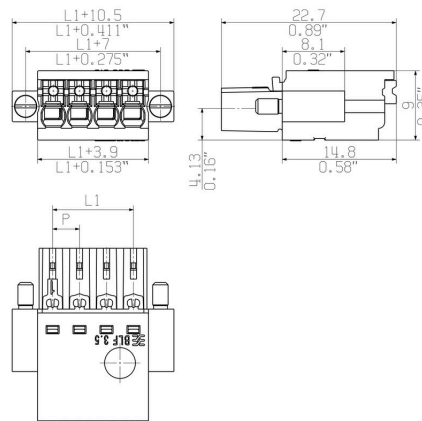
www.weidmueller.com

Disegni

Illustrazione del prodotto



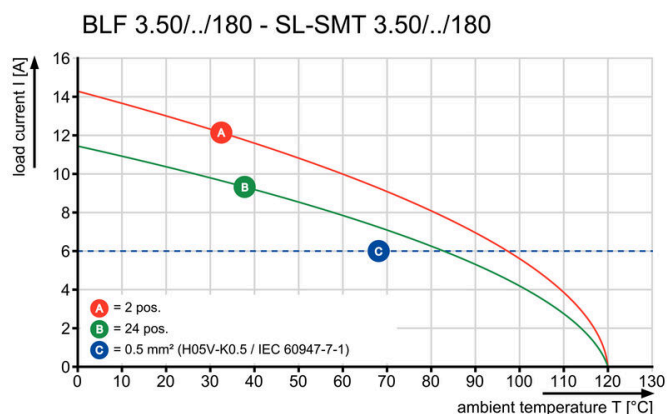
Dimensional drawing



Curva di carico



Curva di carico



Vantaggi del prodotto



Solid PUSH IN contactSafe and durable

BLF 3.50/07/180F SN BK BX

Weidmüller Interface GmbH & Co. KG
 Klingenbergstraße 26
 D-32758 Detmold
 Germany

www.weidmueller.com

Controprezzi

SL 3.50/135F



Strisce di connettori maschio per saldatura ad onda in passo 3,50 mm.

- La direzione di innesto è parallela (90°), diritta 180° o angolata (135°) rispetto al circuito stampato
- Variante della custodia: con flangia a vite (F)
- Imballaggio in scatola di cartone (BX)
- La striscia di connettori maschio è codificabile

Dati generali per l'ordinazione

Tipo	SL 3.50/07/135F 3.2SN O...	Versione
N. d'ordine	1643380000	Connettore per circuito stampato, Connettore maschio, Flangia,
GTIN (EAN)	4008190282141	Collegamento a saldare THT, 3.50 mm, Numero di poli: 7, 135°,
CPZ	54 ST	Lunghezza spina a saldare (l): 3.2 mm, stagnato, arancione, Box

SL 3.50/180F



Strisce di connettori maschio per saldatura ad onda in passo 3,50 mm.

- La direzione di innesto è parallela (90°), diritta 180° o angolata (135°) rispetto al circuito stampato
- Variante della custodia: con flangia a vite (F)
- Imballaggio in scatola di cartone (BX)
- La striscia di connettori maschio è codificabile

Dati generali per l'ordinazione

Tipo	SL 3.50/07/180F 3.2SN O...	Versione
N. d'ordine	1607550000	Connettore per circuito stampato, Connettore maschio, Flangia,
GTIN (EAN)	4008190060343	Collegamento a saldare THT, 3.50 mm, Numero di poli: 7, 180°,
CPZ	50 ST	Lunghezza spina a saldare (l): 3.2 mm, stagnato, arancione, Box

SL 3.50/90F



Strisce di connettori maschio per saldatura ad onda in passo 3,50 mm.

- La direzione di innesto è parallela (90°), diritta 180° o angolata (135°) rispetto al circuito stampato
- Variante della custodia: con flangia a vite (F)
- Imballaggio in scatola di cartone (BX)
- La striscia di connettori maschio è codificabile

Dati generali per l'ordinazione

Tipo	SL 3.50/07/90F 3.2SN OR...	Versione
N. d'ordine	1607090000	Connettore per circuito stampato, Connettore maschio, Flangia,
GTIN (EAN)	4008190184216	Collegamento a saldare THT, 3.50 mm, Numero di poli: 7, 90°,
CPZ	50 ST	Lunghezza spina a saldare (l): 3.2 mm, stagnato, arancione, Box

BLF 3.50/07/180F SN BK BX

Weidmüller Interface GmbH & Co. KG
 Klingenbergstraße 26
 D-32758 Detmold
 Germany

www.weidmueller.com

Contropezzi

SLD 3.50/90F



Connettori maschio su due file per saldatura ad onda nel passo 3,50 mm. Il giunto è disponibile in versione aperta, chiusa e con flangia. I connettori maschio dispongono di spazio per la siglatura e sono codificabili. Imballaggio in scatole di cartone.

Dati generali per l'ordinazione

Tipo	SLD 3.50/14/90F 3.2SN O...	Versione
N. d'ordine	1633860000	Connettore per circuito stampato, Connettore maschio, Flangia,
GTIN (EAN)	4008190258313	Collegamento a saldare THT, 3.50 mm, Numero di poli: 14, 90°,
CPZ	20 ST	Lunghezza spina a saldare (l): 3.2 mm, stagnato, arancione, Box

SLD 3.50V/180F



Striscia di connettori maschio stratificati su due livelli per saldatura a onda in passo 3,50 mm. Disponibili in versione chiusa e con flangia. I connettori maschio dispongono di spazio per la siglatura e sono codificabili.

Dati generali per l'ordinazione

Tipo	SLD 3.50 V/14/180F 3.2 ...	Versione
N. d'ordine	1891080000	Connettore per circuito stampato, Connettore maschio, Flangia,
GTIN (EAN)	4032248500482	Collegamento a saldare THT, 3.50 mm, Numero di poli: 14, 180°,
CPZ	20 ST	Lunghezza spina a saldare (l): 3.2 mm, stagnato, arancione, Box

SLD 3.50V/90F



Striscia di connettori maschio stratificati su due livelli per saldatura a onda in passo 3,50 mm. Disponibili in versione chiusa e con flangia. I connettori maschio dispongono di spazio per la siglatura e sono codificabili.

Dati generali per l'ordinazione

Tipo	SLD 3.50V/14/90F 3.2SN ...	Versione
N. d'ordine	1890810000	Connettore per circuito stampato, Connettore maschio, Flangia,
GTIN (EAN)	4032248500154	Collegamento a saldare THT, 3.50 mm, Numero di poli: 14, 90°,
CPZ	20 ST	Lunghezza spina a saldare (l): 3.2 mm, stagnato, arancione, Box

BLF 3.50/07/180F SN BK BX

Weidmüller Interface GmbH & Co. KG

Klingenbergstraße 26

D-32758 Detmold

Germany

www.weidmueller.com

Contropezzi

SL-SMT 3.5/180F Box



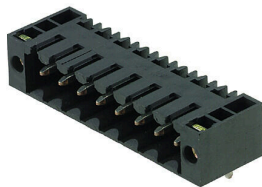
Striscia di connettori maschio resistenti alle alte temperature, passo 3,50 mm.

- Innesto parallelo (90°), diritto 180° o angolato (135°) rispetto al circuito stampato
- Varianti della custodia: chiusa (G), con flangia a vite (F), con flangia a saldare (LF) o con flangia a saldare bloccabile (RF)
- Ottimizzato per il processo SMT
- Lunghezza pin 3,2 mm universale per tutti i processi di saldatura
- Lunghezza pin 1,5 mm ottimizzata per i processi di saldatura reflow
- Versione con imballaggio in scatola di cartone (BX) o Tape-on-Reel (RL)
- La striscia di connettori maschio é codificabile

Dati generali per l'ordinazione

Tipo	SL-SMT 3.50/07/180F 3.2...	Versione
N. d'ordine	1842820000	Connettore per circuito stampato, Connettore maschio, Flangia,
GTIN (EAN)	4032248354184	Collegamento a saldare THT/THR, 3.50 mm, Numero di poli: 7, 180°,
CPZ	54 ST	Lunghezza spina a saldare (I): 3.2 mm, stagnato, nero, Box

SL-SMT 3.5/90F Box



Striscia di connettori maschio resistenti alle alte temperature, passo 3,50 mm.

- Innesto parallelo (90°), diritto 180° o angolato (135°) rispetto al circuito stampato
- Varianti della custodia: chiusa (G), con flangia a vite (F), con flangia a saldare (LF) o con flangia a saldare bloccabile (RF)
- Ottimizzato per il processo SMT
- Lunghezza pin 3,2 mm universale per tutti i processi di saldatura
- Lunghezza pin 1,5 mm ottimizzata per i processi di saldatura reflow
- Versione con imballaggio in scatola di cartone (BX) o Tape-on-Reel (RL)
- La striscia di connettori maschio é codificabile

Dati generali per l'ordinazione

Tipo	SL-SMT 3.50/07/90F 3.2S...	Versione
N. d'ordine	1842130000	Connettore per circuito stampato, Connettore maschio, Flangia,
GTIN (EAN)	4032248353484	Collegamento a saldare THT/THR, 3.50 mm, Numero di poli: 7, 90°,
CPZ	54 ST	Lunghezza spina a saldare (I): 3.2 mm, stagnato, nero, Box

SL-THR 3.5/135F



Striscia di connettori maschio resistenti alle alte temperature, passo 3,50 mm.

- Innesto parallelo (90°), diritto 180° o angolato (135°) rispetto al circuito stampato
- Varianti della custodia: chiusa (G), con flangia a vite (F), con flangia a saldare (LF) o con flangia a saldare bloccabile (RF)
- Ottimizzato per il processo SMT
- Lunghezza pin 3,2 mm universale per tutti i processi di saldatura
- Lunghezza pin 1,5 mm ottimizzata per i processi di saldatura reflow
- Versione con imballaggio in scatola di cartone (BX) o Tape-on-Reel (RL)
- La striscia di connettori maschio é codificabile

Dati generali per l'ordinazione

Tipo	SL-SMT 3.50/07/135F 3.2...	Versione
N. d'ordine	1003560000	Connettore per circuito stampato, Connettore maschio, Flangia,
GTIN (EAN)	4032248700189	Collegamento a saldare THT/THR, 3.50 mm, Numero di poli: 7, 135°,
CPZ	54 ST	Lunghezza spina a saldare (I): 3.2 mm, stagnato, nero, Box