

## UR20-4DO-ISO-4A

Weidmüller Interface GmbH &amp; Co. KG

Klingenbergstraße 26

D-32758 Detmold

Germany

www.weidmueller.com



Moduli di uscita digitale con commutazione positiva o negativa: resistente al cortocircuito fino a 3 fili + FE

I moduli di uscita digitale sono disponibili nelle seguenti varianti: 4 DO, 8 DO con tecnologia a 2 e 3 fili, 18 DO con o senza collegamento all'interfaccia PLC. Vengono principalmente usati per integrare gli attuatori decentralizzati. Tutte le uscite sono progettate per attuatori da DC-13 secondo la norma DIN EN 60947-5-1 e le specifiche IEC 61131-2. Come per i moduli di ingresso digitale, sono possibili frequenze fino a 1 kHz. La protezione delle uscite garantisce la massima sicurezza del sistema. Questa consiste in un riavvio automatico a seguito di un cortocircuito. I LED chiaramente visibili segnalano lo stato dell'intero modulo, nonché lo stato dei singoli canali.

Oltre alle applicazioni standard dei moduli di uscita digitali, la gamma include anche varianti speciali, come il modulo 4RO-SSR per una rapida commutazione delle applicazioni. Provvisto di tecnologia a stato solido, qui sono disponibili 0,5 A per ogni uscita. Inoltre è disponibile anche il modulo a relè 4RO-CO per applicazioni ad uso intensivo di potenza. È provvisto di quattro contatti CO, ottimizzati per una tensione di commutazione di 255 V UC e previsti per una corrente di commutazione di 5 A. L'elettronica del modulo alimenta gli attuatori collegati dal percorso di corrente d'ingresso (Uout).

## Dati generali per l'ordinazione

Versione	Modulo remoto I/O, IP20, Segnali digitali, Uscita, 4 canali
N. d'ordine	<a href="#">2457250000</a>
Tipo	UR20-4DO-ISO-4A
GTIN (EAN)	4050118472257
CPZ	1 Pieza

### Dati tecnici

#### Omologazioni

Omologazioni



ROHS	Conforme
UL File Number Search	<a href="#">Sito web UL</a>
N&deg; Certificato (cULus)	E141197
Certificato Nr. (cULusEX)	E223527

#### Dimensioni e pesi

Profondità	76 mm	Profondità (pollici)	2.9921 inch
Posizione verticale	120 mm	Altezza (pollici)	4.7244 inch
Larghezza	11.5 mm	Larghezza (pollici)	0.4528 inch
Altezza di fissaggio	128 mm	Peso netto	91.41 g

#### Temperature

Temperatura di magazzino	-40 °C ... +85 °C	Temperatura d'esercizio	-20 °C...60 °C
--------------------------	-------------------	-------------------------	----------------

#### Conformità ambientale del prodotto

Stato conformità RoHS	Conforme con esenzione		
Esenzione RoHS (se applicabile/nota)	7a, 7cl		
REACH SVHC	Lead 7439-92-1		
SCIP	82327f13-cd27-455a-ab5b-a62e1996dcf8		
Impronta carbonica di prodotto	Dalla culla al cancello	8,705 kg CO2 eq.	

#### uscite digitali

A prova di cortocircuito	Sì		
Uscite digitali	4		
Isolamento	500 V (canale a canale), 500 V (canale a tensione di alimentazione)		
Tipo	Carico lampada, Ohmico, Induttivo		
Senza feedback	Sì		
Tempo di reazione max, basso	250 µs		
Carico ohmico (min. 47 Ω)	1 kHz		
Corrente d'uscita per canale, max.	4 A		
Carico induttivo	Frequenza	0.2 Hz	
Circuito di protezione	In case of short circuit: immediate switch-off, In case of overload: thermic switch-off, Restart only after command from the control		
Tensione di uscita	max. 48 VDC / 24 VAC		
Diagnosi modulo	Sì		
Frequenza di commutazione carico spie	10 Hz		
Diagnosi singolo canale	No		
Tempo di reazione max, alto	250 µs		
Energia di disinserimento (induttiva)	<150 mJ / canale		

## UR20-4DO-ISO-4A

Weidmüller Interface GmbH &amp; Co. KG

Klingenbergstraße 26

D-32758 Detmold

Germany

www.weidmueller.com

## Dati tecnici

Tempo di reazione del circuito di protezione (limitazione di corrente)	<100µs
Collegamento attuatore	Conduttore doppio
Carico lampada (12 W)	10 Hz
Carico induttivo (DC13)	0.2 Hz
Corrente d'uscita per modulo, max.	10 A

## Alimentazione elettrica

Tensione di alimentazione	24 V DC +20 %/ -15 %, tramite il bus di sistema	Assorbimento di corrente da Isistip.	8 mA
Assorbimento di corrente da IOUT (il rispettivo segmento di potenza)	30 mA		

## Dati di collegamento

Sezione di collegamento cavo, flessibile, AWG 16 max. (AWG)		Sezione di collegamento cavo, flessibile, AWG 26 min. (AWG)	
Sezione di collegamento cavo, rigido, max. (AWG)	AWG 16	Sezione di collegamento cavo, rigido, min. (AWG)	AWG 26
Tipo di collegamento	PUSH IN	Sezione di collegamento cavo, rigido, max.	1.5 mm <sup>2</sup>
Sezione di collegamento cavo, rigido, min.	0.14 mm <sup>2</sup>	Sezione di collegamento cavo, flessibile, max.	1.5 mm <sup>2</sup>
Sezione di collegamento cavo, flessibile, min.	0.14 mm <sup>2</sup>		

## Dati di sistema

Tipo di modulo	Modulo di uscita digitale	Interfaccia collegamento	Bus di sistema remoto U
Separazione galvanica	500 V DC tra i percorsi di corrente		PUSH IN
Protocollo bus di campo	PROFINET IRT, PROFINET RT, PROFIBUS DP-V1, EtherCAT, Modbus/TCP, EtherNet/IP, CANopen, DeviceNet, POWERLINK, CC-Link, CC-Link IE TSN, IEC 61162-450	Collegamento possibile	Conduttore doppio
Velocità di trasmissione del bus di sistema, max.	48 MBit/s		

## Dati generali

Resistenza alle vibrazioni	5 Hz ≤ f ≤ 8,4 Hz: ampiezza 3,5 mm come per IEC 60068-2-6, 8,4 Hz ≤ f ≤ 150 Hz: 1 g accelerazione come da norma IEC 60068-2-6	Classe d'infiammabilità UL 94	V-0
Tensione di prova	500 V	Classe di sovratensione	II
Grado di lordura	2	Guida equipaggiata	TS 35
Pressione aria (funzionamento)	≥ 795 hPa (altezza ≤ 2000 m) come da norma DIN EN 61131-2	Umidità dell'aria (trasporto)	Dal 10% al 95%, non condensante come da norma DIN EN 61131-2
Pressione aria (trasporto)	1013 hPa (altezza 0 m) a 700 hPa (altezza 3000 m) come da norma DIN EN 61131-2	Pressione aria (stoccaggio)	1013 hPa (altezza 0 m) a 700 hPa (altezza 3000 m) come da norma DIN EN 61131-2
Umidità dell'aria (funzionamento)	Dal 10% al 95%, non condensante come da norma DIN EN 61131-2	Umidità dell'aria (stoccaggio)	Dal 10% al 95%, non condensante come da norma DIN EN 61131-2

**UR20-4DO-ISO-4A**

**Weidmüller Interface GmbH & Co. KG**  
Klingenbergstraße 26  
D-32758 Detmold  
Germany

[www.weidmueller.com](http://www.weidmueller.com)

**Dati tecnici**

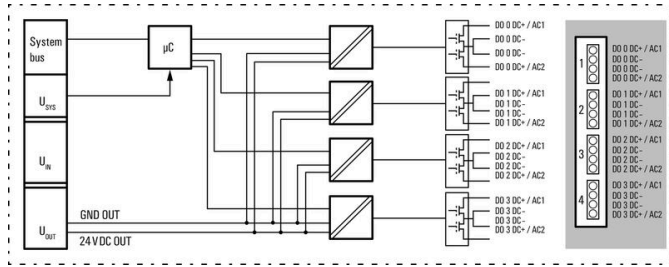
Urti 15 g su 11 ms, mezza  
sinusoide, secondo IEC  
60068-2-27

**Classificazioni**

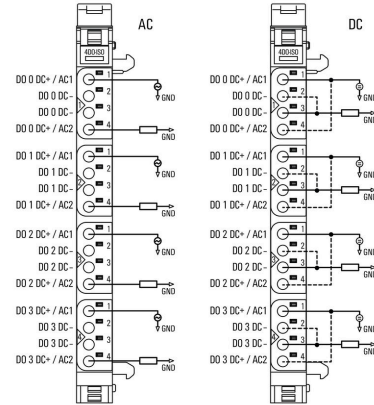
ETIM 8.0	EC001599	ETIM 9.0	EC001599
ETIM 10.0	EC001599	ECLASS 14.0	27-24-26-04
ECLASS 15.0	27-24-26-04		

Disegni

Block diagram

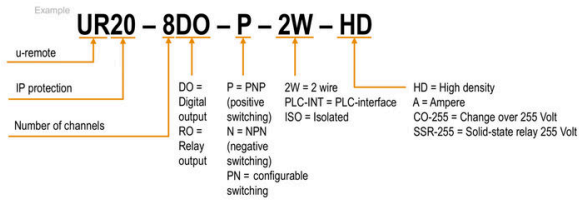


Connection diagram



Spiegazione delle abbreviazioni

Digital output modules



## UR20-4DO-ISO-4A

**Weidmüller Interface GmbH & Co. KG**  
 Klingenbergstraße 26  
 D-32758 Detmold  
 Germany

www.weidmueller.com

## Accessori

### Accessori



#### Accessorio di sistema

Scoprite una vasta gamma di accessori per il vostro sistema u-remoto - l'aggiunta ideale per rendere le vostre applicazioni ancora più efficienti e flessibili.

### Dati generali per l'ordinazione

Tipo	UR20-EBK-ACC	Versione
N. d'ordine	<a href="#">1346610000</a>	Terminale di fissaggio, ,
GTIN (EAN)	4050118151596	
CPZ	5 ST	
Tipo	UR20-SM-ACC	Versione
N. d'ordine	<a href="#">1339920000</a>	Copertura, ,
GTIN (EAN)	4050118144727	
CPZ	20 ST	

### Blank



### Dati generali per l'ordinazione

Tipo	PM 2.7/2.6 MC NE WS	Versione
N. d'ordine	<a href="#">1323710000</a>	OMNIMATE Signal - Serie PM, Marcatori per pusher, 2.7 x 2.6 mm,
GTIN (EAN)	4050118126778	Passo in mm (P): 3.50 Weidmueller, bianco
CPZ	960 ST	

### Simboli speciali



## UR20-4DO-ISO-4A

**Weidmüller Interface GmbH & Co. KG**  
Klingenbergstraße 26  
D-32758 Detmold  
Germany

www.weidmueller.com

## Accessori

## Dati generali per l'ordinazione

Tipo	PM 2.7/2.6 MC SDR	Versione
N. d'ordine	<a href="#">1323700000</a>	OMNIMATE Signal - Serie PM, Marcatori per pusher, 2.7 x 2.6 mm,
GTIN (EAN)	4050118126761	Passo in mm (P): 3.50 Weidmueller, su richiesta cliente
CPZ	192 ST	
Tipo	DEK 5/8-11.5 MC SDR	Versione
N. d'ordine	<a href="#">1341610000</a>	Dekafix, Terminal marker, 5 x 8 mm, Passo in mm (P): 8.00
GTIN (EAN)	4050118146059	Weidmueller, su richiesta cliente
CPZ	100 ST	

## Blank



Il marcatore dekafix (DEK) è il marcatore universale per tutte le clip e connettori ad innesto, oltre che per i sottogruppi elettronici. Questo sistema è ideale per le brevi sequenze di numeri e comprende un'ampia gamma di marcatori prestampati.

Montaggio a strisce per un fissaggio veloce in una sola operazione. La stampa è facilmente leggibile, ad alto contrasto e disponibile in varie larghezze.

- Ampia scelta di marcatori pronti all'uso
- Montaggio a strisce per un fissaggio veloce
- Marcatori per l'identificazione delle connessioni, adatti a tutti i morsetti Weidmüller
- Disponibili nel formato neutro MultiCard o con stampa standard Per simboli speciali: Si prega di inviarci un file del nostro software di siglatura M-Print PRO o M-Print PRO Online (senza installazione) per le vostre specifiche di siglatura.

## Dati generali per l'ordinazione

Tipo	DEK 5/8-11.5 MC NE WS	Versione
N. d'ordine	<a href="#">1341630000</a>	Dekafix, Terminal marker, 5 x 8 mm, Passo in mm (P): 8.00
GTIN (EAN)	4050118145946	Weidmueller, bianco
CPZ	500 ST	

## Alluminio



L'alluminio ha la seconda migliore conduttività elettrica dopo il rame. Un vantaggio è il peso ridotto, un altro è l'eccezionale protezione contro la corrosione.

## Dati generali per l'ordinazione

Tipo	TS 35X7.5 2M/AL/BK	Versione
N. d'ordine	<a href="#">0330800000</a>	Guida di supporto, Accessori, Alluminio, non trattato, Larghezza: 2000
GTIN (EAN)	4008190100650	mm, Posizione verticale: 35 mm, Profondità: 7.5 mm
CPZ	40 M	

## UR20-4DO-ISO-4A

**Weidmüller Interface GmbH & Co. KG**  
 Klingenbergstraße 26  
 D-32758 Detmold  
 Germany

www.weidmueller.com

## Accessori

### Acciaio inox



Acciaio inox è un termine collettivo per tutti i tipi di acciaio (leghe) con un alto grado di purezza e resistenza alla corrosione.

### Dati generali per l'ordinazione

Tipo	TS 35X7.5 2M/CRN	Versione	
N. d'ordine	<a href="#">1747350000</a>	Guida di supporto, Accessori, Acciaio inox 1.4301, non trattato,	
GTIN (EAN)	4032248003372	Larghezza: 2000 mm, Posizione verticale: 35 mm, Profondità: 7.5 mm	
CPZ	40 M		

### Acciaio



Le guide DIN in acciaio sono le più diffuse sul mercato. Le guide DIN in metallo hanno la più bassa protezione dai cortocircuiti, simile all'acciaio inossidabile.

### Dati generali per l'ordinazione

Tipo	TS 35X7.5 2M/ST/ZN	Versione	
N. d'ordine	<a href="#">0383400000</a>	Guida di supporto, Accessori, acciaio, zincato glavanicamente e passivato, Larghezza: 2000 mm, Posizione verticale: 35 mm,	
GTIN (EAN)	4008190088026	Profondità: 7.5 mm	
CPZ	40 M		
Tipo	TS 35X7.5/LL 2M/ST/ZN	Versione	
N. d'ordine	<a href="#">0514500000</a>	Guida di supporto, Accessori, acciaio, zincato glavanicamente e passivato, Larghezza: 2000 mm, Posizione verticale: 35 mm,	
GTIN (EAN)	4008190046019	Profondità: 7.5 mm	
CPZ	40 M		
Tipo	TS 35X7.5/LL 1M/ST/ZN	Versione	
N. d'ordine	<a href="#">0514510000</a>	Guida di supporto, Accessori, acciaio, zincato glavanicamente e passivato, Larghezza: 1000 mm, Posizione verticale: 35 mm,	
GTIN (EAN)	4008190116620	Profondità: 7.5 mm	
CPZ	20 M		
Tipo	TS 35X7.5/LL 2M/ST/SZ	Versione	
N. d'ordine	<a href="#">7915060000</a>	Guida di supporto, Accessori, acciaio, zincato glavanicamente e passivato, Larghezza: 2000 mm, Posizione verticale: 35 mm,	
GTIN (EAN)	4032248296279	Profondità: 7.5 mm	
CPZ	40 M		

## UR20-4DO-ISO-4A

**Weidmüller Interface GmbH & Co. KG**  
 Klingenbergstraße 26  
 D-32758 Detmold  
 Germany

www.weidmueller.com

## Accessori

### Crimping tools



Pinza crimpatrice per terminali con e senza collare isolante

- cricchetto di sicurezza per una crimpatura di qualità
- possibilità di sbloccaggio in caso di manovre errate

### Dati generali per l'ordinazione

Tipo	PZ 2.5 S	Versione	
N. d'ordine	<a href="#">2903690000</a>		0.14mm <sup>2</sup> , 2.5mm <sup>2</sup> , Crimpatura trapezoidale
GTIN (EAN)	4099986027008		
CPZ	1 ST		

### Moduli di base



### Dati generali per l'ordinazione

Tipo	UR20-BM-SP	Versione	
N. d'ordine	<a href="#">1350930000</a>		Ricambio, , Elemento di base
GTIN (EAN)	4050118402735		
CPZ	5 ST		

### Moduli elettronici



### Dati generali per l'ordinazione

Tipo	UR20-EM-2457250000-SP	Versione	
N. d'ordine	<a href="#">2545790000</a>		Ricambio
GTIN (EAN)	4050118555646		
CPZ	1 ST		

## UR20-4DO-ISO-4A

**Weidmüller Interface GmbH & Co. KG**  
Klingenbergstraße 26  
D-32758 Detmold  
Germany

## Accessori

[www.weidmueller.com](http://www.weidmueller.com)

### Plugkit



### Dati generali per l'ordinazione

Tipo	UR20-PK-2457250000-SP	Versione	
N. d'ordine	<a href="#">2545770000</a>	Ricambio	
GTIN (EAN)	4050118555912		
CPZ	5 ST		