

ACT20P-UI-2RCO-DC-P

Weidmüller Interface GmbH & Co. KG
 Klingenbergstraße 26
 D-32758 Detmold
 Germany

www.weidmueller.com



FDT 2



ACT20P: La soluzione flessibile

- Convertitori e separatori di segnali precisi ad elevata funzionalità
- Manipolazione semplice grazie alle leve di sgancio

Dati generali per l'ordinazione

Versione	Controllo del valore di soglia, Ingresso : U, I, R, 9 universale, Uscita : 2 relè, Ingresso: temperatura, R, U, I, Uscita a relè, Alimentazione elettrica 24 V DC
N. d'ordine	2456840000
Tipo	ACT20P-UI-2RCO-DC-P
GTIN (EAN)	4050118471779
CPZ	1 Pieza

ACT20P-UI-2RCO-DC-P

Weidmüller Interface GmbH & Co. KG

Klingenbergstraße 26

D-32758 Detmold

Germany

www.weidmueller.com

Dati tecnici

Omologazioni

Omologazioni CE; CULUSEX

Omologazioni CULUS;

Omologazioni



ROHS Conforme

UL File Number Search [Sito web UL](#)

Certificato Nr. (cULusEX) E338066

Dimensioni e pesi

Profondità	113.6 mm	Profondità (pollici)	4.4724 inch
Posizione verticale	127.1 mm	Altezza (pollici)	5.0039 inch
Larghezza	22.5 mm	Larghezza (pollici)	0.8858 inch
Peso netto	166 g		

Temperature

Temperatura di magazzinaggio	-20 °C...70 °C	Temperatura d'esercizio	-20 °C...60 °C
Umidità con temperatura d'esercizio	da 0 a 95 % (senza formazione di condensa)	Umidità	10... - 90 %, senza rugiada

Probabilità di guasto

SIL secondo IEC 61508	Nessuno	MTBF	180 a
-----------------------	---------	------	-------

Conformità ambientale del prodotto

Stato conformità RoHS	Conforme con esenzione
Esenzione RoHS (se applicabile/nota)	7a, 7cl
REACH SVHC	Lead 7439-92-1
SCIP	2f6dd957-421a-46db-a0c2-cf1609156924

Ingresso

Sensore	Termocoppie: B, E, J, K, L, N, R, S, T, U, RTD: PT100, PT200, PT1000, Ni120, Cu10, 2/3/4 conduttori	Numero di ingressi	1
Potenziometro	1.2...500 k Ω	Alimentazione sensori	0,1 mA / 0,05 mA (in base al campo di misura) con cavo RTD, 24 V (loop 4-20 mA)
Tensione d'ingresso	Configurabile, ± 150 mV DC, ± 600 mV DC, ± 30 V DC, ± 300 V DC	Campo d'ingresso temperatura	B: +100...+1820 °C, E: -270...+1000 °C, J: (-210...+1200 °C), K: -270...+1372 °C, L: +100...+900 °C, N: (-180...+1300 °C), R: -50...+1768 °C, S: -50...+1768 °C, T: -270...+400 °C, U: -200...+600 °C
Resistenza	0...10 k Ω , 0...12 k Ω , 0...15 k Ω	Corrente d'ingresso	Configurabile, ± 25 mA DC, ± 5 A DC
Resistenza d'ingresso tensione	2 M Ω , > 10 M Ω	Resistenza d'ingresso corrente	40 Ω
Compensazione longitudinale conduttori	$\leq \pm 0.002$ Ω per resistenza cavo Ω	Influenza della resistenza del cavo sensore	5 Ω @ RTD- Kabel

ACT20P-UI-2RCO-DC-P

Weidmüller Interface GmbH & Co. KG

Klingenbergstraße 26

D-32758 Detmold

Germany

www.weidmueller.com

Dati tecnici

Uscita

Numero di uscite 2

Uscita (digitale)

Corrente di commutazione nominale	200mA @ 110Vdc, 6A @ 24Vdc / 240Vac	Uscite digitali	2
Tensione di commutazione AC, max.	250 V	Tensione di commutazione DC, max.	110 V
Tipo	2 contatti di scambio, Regolazione normale / inversa, Potenza di commutazione 20 Hz	Funzione di allarme	Configurabile, Valori limite superiori e inferiori, intervallo della finestra, Ritardo di allarme: da 0 a 99 s, Isteresi regolabile, auto / manual reset

Indicazioni generali

Precisione di ripetizione	± 0,05 % del valore finale del campo di misura	Precisione	< 0.1 % del campo di misura
Grado di protezione	IP20	Tensione di alimentazione	9...60 V DC
Errore di compensazione giunti di riferimento	±2.0 °C @ -20 °C - 70 °C	Deriva a lungo termine	0,1 % / 10.000 h
Tempo di risposta di soglia	450 ms	Guida equipaggiata	TS 35
Potenza assorbita	≤ 3,5 W, <2 W	Coefficiente di temperatura	< 0,02 °C del campo di misura / °C, 350 ppm/K
Potenza assorbita nominale	1.5 VA	Configurazione	con software FDT/DTM, o attraverso display a 7 segmenti, pulsanti e encoder rotativo sul dispositivo stesso, Richiede adattatore di configurazione 8978580000 CBX200 USB
Altitudine di esercizio	≤ 2000 m		

Coordinazione di isolamento

Tensione impulsiva massima	4 kV (1,2/50 µs)	Norme EMC	EN 61326-1
Tensione di prova	0.3 kV	Classe di sovratensione	III
Grado di lordura	2	Separazione galvanica	tra ingresso / uscita / alimentazione / relè
Tensione di isolamento	4 kV (ingresso / uscita)	Tensione di dimensionamento	300 Veff

Dati di collegamento

Tipo di collegamento	PUSH IN	Coppia di serraggio, min.	0.4 Nm
Coppia di serraggio, max.	0.6 Nm	Campo di serraggio, collegamento di dimensionamento	2.5 mm ²
Campo di sezioni, min.	0.5 mm ²	Campo di sezioni, max.	2.5 mm ²
Sezione di collegamento cavo AWG, min.	AWG 26	Sezione di collegamento cavo AWG, max.	AWG 14
Sezione di collegamento cavo, rigido, min.	0.2 mm ²	Sezione di collegamento cavo, rigido, max.	2.5 mm ²
Sezione di collegamento cavo, flessibile, 0.2 mm ² min.		Sezione di collegamento cavo, flessibile, max.	2.5 mm ²
Sezione di collegamento cavo, flessibile con terminali DIN 46228/4, min.	0.2 mm ²	Sezione di collegamento cavo, flessibile con terminali DIN 46228/4, max.	2.5 mm ²

Dati tecnici

Descrizione articolo

Descrizione del prodotto

I dispositivi della famiglia ACT20P-UI-2RCO-XX-x registrano i segnali di corrente, di tensione, dei potenziometri e dei sensori di temperatura (mA, A, mV, V, potenziometro, RTD e TC). Sono dotati di due uscite a relè indipendenti che emettono un segnale di allarme quando i livelli superano o scendono al di sotto dei limiti preimpostati.

Caratteristiche

- Configurazione e diagnosi tramite il software FDT/DTM "WI-Manager".
- È possibile configurare manualmente l'apparecchio attraverso il display LED, utilizzando i pulsanti operativi e gli encoder rotativi.
- L'interruttore di valore limite a doppio canale permette diverse funzioni di allarme: allarme di finestra, ritardo di allarme, rilevamento rottura filo, isteresi e allarme di limite inferiore/superiore.
- Gli ingressi del segnale attivo o passivo per RTD, TC, potenziometro, tensione e corrente sono completamente isolati galvanicamente.
- Diagnosi remota: comunicazione di errori (ad esempio rotture dei cavi) per mezzo del relè di stato.
- I LED del pannello frontale indicano lo stato di funzionamento e lo stato dei relè.
- Separazione galvanica a 4 vie tra ingresso, uscita e alimentazione.

Classificazioni

ETIM 8.0	EC002654	ETIM 9.0	EC002654
ETIM 10.0	EC002654	ECLASS 14.0	27-21-01-22
ECLASS 15.0	27-21-01-22		

ACT20P-UI-2RCO-DC-P

Weidmüller Interface GmbH & Co. KG
 Klingenbergstraße 26
 D-32758 Detmold
 Germany

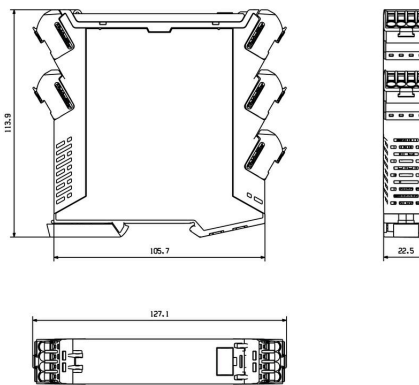
Disegni

www.weidmueller.com

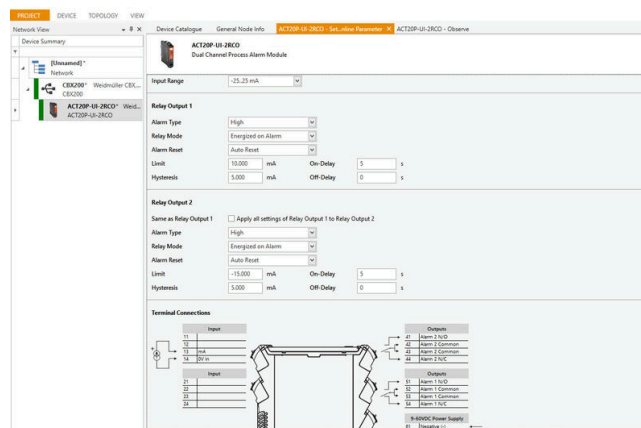
Disegno quotato



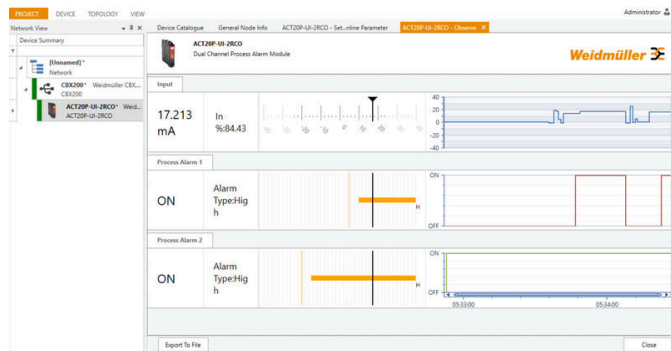
Removable terminals



Simile alla figura

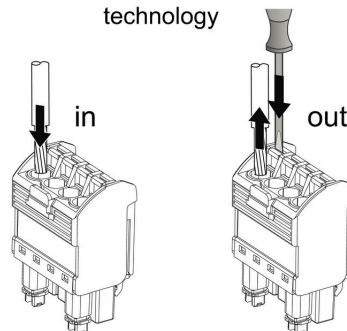


screenshot of configuration with FDT2 / DTM software



screenshot of configuration with FDT2 / DTM software

PUSH IN technology





ACT20P-UI-2RCO-DC-P

Weidmüller Interface GmbH & Co. KG
 Klingenbergstraße 26
 D-32758 Detmold
 Germany

Accessori

www.weidmueller.com

neutra



ESG è il marcatore di comprovata qualità in formato MultiCard, utilizzabile su molti apparecchi conosciuti. Il risultato consiste in una siglatura per dispositivi d'alta qualità, con un aspetto nitido.

Sono disponibili diverse tipologie per dispositivi di vari produttori, come Siemens, ABB, Beckhoff e altri.

Riepilogo dei vantaggi:

- Marcatori per impiego universale, marcatori autoadesivi o ad innesto, a seconda del tipo
- Per apparecchiature allineate, ad esempio gli interruttori automatici, sono disponibili marcatori ESG da bloccare sulle guide portacartellini
- Stampa personalizzata in qualità laser secondo le indicazioni

Per simboli speciali: Si prega di inviarci un file del nostro software di siglatura M-Print PRO o M-Print PRO Online (senza installazione) per le vostre specifiche di siglatura.

Dati generali per l'ordinazione

Tipo	ESG 6.6/20 BHZ 5.00/04	Versione
N. d'ordine	1082540000	ESG, Siglatura di apparecchi x 20 mm, PA 66, Colori: bianco,
GTIN (EAN)	4032248845439	innestabile
CPZ	200 ST	
Tipo	ESG 8/13.5/43.3 SAI AU	Versione
N. d'ordine	1912130000	ESG, Siglatura di apparecchi x 13.5 mm, PA 66, Colori: trasparente,
GTIN (EAN)	4032248541164	innestabile
CPZ	5 ST	

Adattatore di programmazione



Dati generali per l'ordinazione

Tipo	CBX200 USB	Versione
N. d'ordine	8978580000	
GTIN (EAN)	4032248813759	
CPZ	1 ST	