

ACT20X-2SAI-2HAO-P

Weidmüller Interface GmbH & Co. KG
 Klingenbergstraße 26
 D-32758 Detmold
 Germany

www.weidmueller.com

Illustrazione del prodotto, Simile alla figura



I separatori di uscita ACT20X-SAI-HAO/ 2SAI-2HAO sono adatti per la gestione degli apparecchi di campo in zone Ex, fino alla Zona 0. L'accoppiamento trasparente del segnale protocollo HART sul

lato di ingresso e di uscita avviene tramite loop di corrente 4...20 mA.

In caso di guasto, i contatti di allarme integrati inviano dei messaggi di stato che consentono una rapida identificazione degli errori, aumentando quindi la disponibilità dell'impianto.

I separatori di uscita montabili su guida sono disponibili nella versione a uno o a due canali. Con una larghezza di 11 mm per canale, gli apparecchi hanno bisogno di meno spazio all'interno del quadro elettrico.

Dati generali per l'ordinazione

Versione	EX signal isolating converter, HART® transparency, 2-channel, Safe-input: 4-20mA, Ex output: 4 - 20 mA
N. d'ordine	2456170000
Tipo	ACT20X-2SAI-2HAO-P
GTIN (EAN)	4050118471571
CPZ	1 Pieza

ACT20X-2SAI-2HAO-P

Weidmüller Interface GmbH & Co. KG

Klingenbergstraße 26

D-32758 Detmold

Germany

www.weidmueller.com

Dati tecnici

Omologazioni

Omologazioni



ROHS Conforme

UL File Number Search [Sito web UL](#)

N&deg; Certificato (cULus) E337701

Dimensioni e pesi

Profondità	114.6 mm	Profondità (pollici)	4.5118 inch
Posizione verticale	127.3 mm	Altezza (pollici)	5.0118 inch
Larghezza	22.5 mm	Larghezza (pollici)	0.8858 inch
Peso netto	212 g		

Temperature

Temperatura di magazzino	-20 °C...85 °C	Temperatura d'esercizio	-20 °C...60 °C
Umidità	da 0 a 95 % (senza formazione di condensa)		

Probabilità di guasto

SIL PAPER	SIL certificate - PDF/ Cert_Weidmueller_070902_P0002_C007_V2R1.pdf (application/pdf)	SIL secondo IEC 61508	2
MTBF	135 a		

Conformità ambientale del prodotto

Stato conformità RoHS	Conforme con esenzione
Esenzione RoHS (se applicabile/nota)	7a, 7cl
REACH SVHC	Lead 7439-92-1
SCIP	2f6dd957-421a-46db-a0c2-cf1609156924

Assembling

Tipo di montaggio	TS 35	Guida equipaggiata	TS 35
Luogo di montaggio	orizzontale e verticale		

Ingresso

Numero di ingressi	2	Corrente d'ingresso	4...20mA
Caduta di tensione	<2 V		

Uscita

Corrente di impedenza di carico	≤ 725 Ω	Influsso della resistenza di carico	≤ 0.01 % dell'intervallo / 100 Ω
Tipo	circuito elettrico a sicurezza intrinseca	Corrente d'uscita	4...20 mA (max. 23 mA)
Numero di uscite, Ex	2	Limitazione segnale di uscita	<28 mA

ACT20X-2SAI-2HAO-P

Weidmüller Interface GmbH & Co. KG

Klingenbergstraße 26

D-32758 Detmold

Germany

www.weidmueller.com

Dati tecnici

Uscita (stato)

Isteresi	0,1 mA (soglia di commutazione)	Tipo	Relè di stato, 1 NC (senza tensione)
Funzione di allarme	Errore del dispositivo, Nessuna tensione di alimentazione, Relè di attivazione nell'intervallo stabilito, tra 3,8 e 20,5 mA	Numero di uscite di allarme	1
Tensione di commutazione nominale	≤ 125 V AC / 110 V DC (area sicura) ≤ 32 V AC / 32 V DC (Zona 2)	Corrente permanente	≤ 0,5 A AC / 0,3 A DC (area sicura), ≤ 0,5 A AC / 1 A DC (Zona 2)
Potenza nominale	≤ 62,5 VA / 32 W (area sicura) ≤ 16 VA / 32 W (Zona 2)		

Dati generali

Tipo di collegamento	PUSH IN	Precisione	<0.1% dell'intervallo
Umidità	da 0 a 95 % (senza formazione di condensa)	Grado di protezione	IP20
Tensione di alimentazione	19,2...31,2 V DC	Tempo di risposta di soglia	≤ 5 ms
Coefficiente di temperatura	< 0,01% di intervallo/°C (TU)	Tipo di inoltro del segnale secondo HART®	invariato
Configurazione	con software FDT/DTM, Richiede adattatore di configurazione 8978580000 CBX200 USB	Altitudine di esercizio	≤ 2000 m
Trasparenza HART® supportata	Sì		

Coordinazione di isolamento

Norme EMC	EN 61326-1	Norme	EN 61010-1
Tensione di isolamento	2,6 kV (ingresso / uscita)	Tensione di dimensionamento	300 V

Dati per applicazioni Ex (ATEX)

ATEX - Marcatura gas	II (1) G [Ex ia Ga] IIC/IIB/IIA	Corrente IO	93 mA
Tensione U0	28 V DC	ATEX - Marcatura polvere	II (1) D [Ex ia Da] IIIC, I (M1) [Ex ia Ma] I
IECEx - Marcatura gas	Ex ec nC IIC T4 Gc, [Ex ia Ga] IIC/IIB/IIA	Potenza PO	<650 mW
Luogo di installazione	Dispositivo installato in area sicura, zona 2		

Dati di collegamento

Tipo di collegamento	PUSH IN	Sezione di collegamento cavo AWG, min.	AWG 26
Sezione di collegamento cavo AWG, max.	AWG 14	Sezione di collegamento cavo, rigido, min.	0.2 mm ²
Sezione di collegamento cavo, rigido, max.	2.5 mm ²	Sezione di collegamento cavo, flessibile, min.	0.2 mm ²
Sezione di collegamento cavo, flessibile, max.	2.5 mm ²	Sezione di collegamento cavo, flessibile con terminali DIN 46228/4, min.	0.2 mm ²
Sezione di collegamento cavo, flessibile con terminali DIN 46228/4, max.	2.5 mm ²		

Dati tecnici**Garanzia**

Periodo	3 anni
---------	--------

Descrizione articolo

Descrizione del prodotto	L'apparecchio ACT20X-SAI-HAO-S è un separatore elettrico di uscita trasparente con protocollo HART. Un segnale elettrico CC in entrata proveniente dalla zona sicura viene separato galvanicamente e messo a disposizione sul lato di uscita per la gestione degli apparecchi di campo nella zona Ex 0. Il dispositivo è disponibile in versione monocanale o bicanale.
--------------------------	---

Classificazioni

ETIM 8.0	EC002653	ETIM 9.0	EC002653
ETIM 10.0	EC002653	ECLASS 14.0	27-21-01-20
ECLASS 15.0	27-21-01-20		

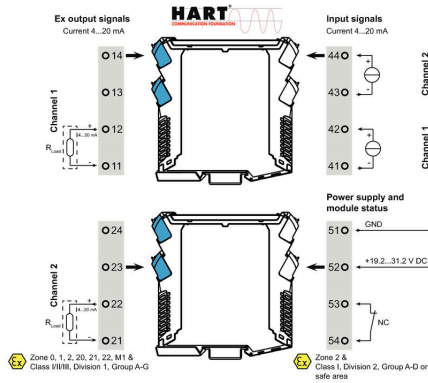
ACT20X-2SAI-2HAO-P

Weidmüller Interface GmbH & Co. KG
 Klingenbergstraße 26
 D-32758 Detmold
 Germany

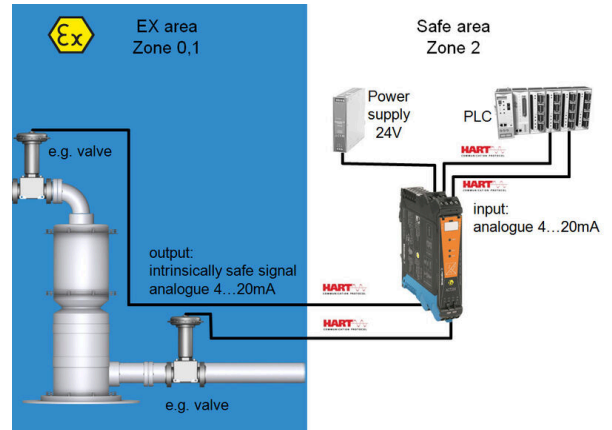
Disegni

www.weidmueller.com

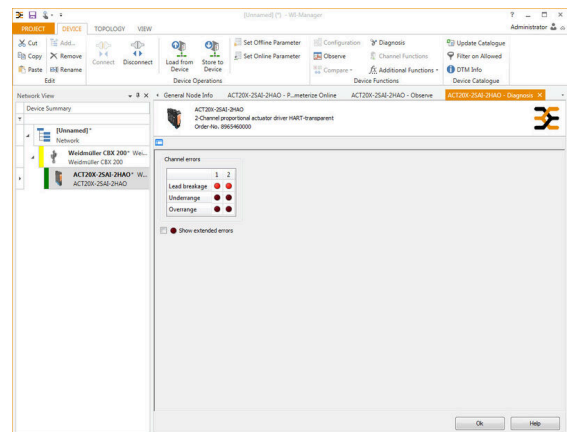
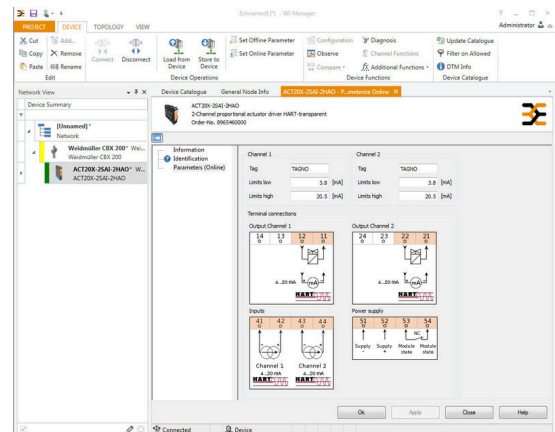
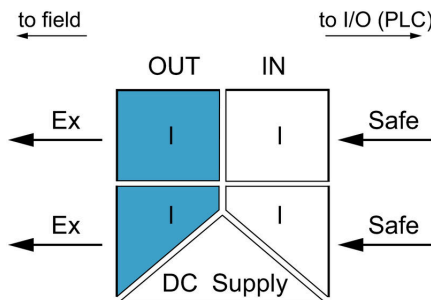
Connection diagram



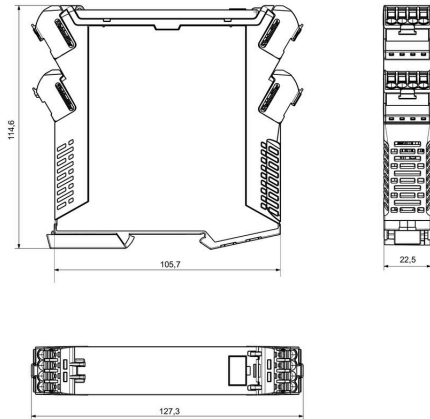
Applicazione



Block diagram



Disegno quotato



Removable terminals with coding

ACT20X-2SAI-2HAO-P

Weidmüller Interface GmbH & Co. KG
 Klingenbergstraße 26
 D-32758 Detmold
 Germany

www.weidmueller.com

Accessori

neutra



ESG è il marcatore di comprovata qualità in formato MultiCard, utilizzabile su molti apparecchi conosciuti. Il risultato consiste in una siglatura per dispositivi d'alta qualità, con un aspetto nitido.

Sono disponibili diverse tipologie per dispositivi di vari produttori, come Siemens, ABB, Beckhoff e altri.

Riepilogo dei vantaggi:

- Marcatori per impiego universale, marcatori autoadesivi o ad innesto, a seconda del tipo
- Per apparecchiature allineate, ad esempio gli interruttori automatici, sono disponibili marcatori ESG da bloccare sulle guide portacartellini
- Stampa personalizzata in qualità laser secondo le indicazioni

Per simboli speciali: Si prega di inviarci un file del nostro software di siglatura M-Print PRO o M-Print PRO Online (senza installazione) per le vostre specifiche di siglatura.

Dati generali per l'ordinazione

Tipo	ESG 6.6/20 BHZ 5.00/04	Versione
N. d'ordine	1082540000	ESG, Siglatura di apparecchi x 20 mm, PA 66, Colori: bianco, innestabile
GTIN (EAN)	4032248845439	
CPZ	200 ST	
Tipo	ESG 8/13.5/43.3 SAI AU	Versione
N. d'ordine	1912130000	ESG, Siglatura di apparecchi x 13.5 mm, PA 66, Colori: trasparente, innestabile
GTIN (EAN)	4032248541164	
CPZ	5 ST	

Adattatore di programmazione



Dati generali per l'ordinazione

Tipo	CBX200 USB	Versione
N. d'ordine	8978580000	
GTIN (EAN)	4032248813759	
CPZ	1 ST	