

ACT20X-SDI-HDO-H-P

Weidmüller Interface GmbH & Co. KG
 Klingenbergstraße 26
 D-32758 Detmold
 Germany

www.weidmueller.com

Illustrazione del prodotto, Simile alla figura



I moduli comando valvole ACT20X-SDI-HDO/ 2SDI-2HDO vengono azionati tramite i segnali di commutazione (NPN, PNP) dalla zona sicura e offrono uscite digitali per la commutazione degli attuatori (valvole elettromagnetiche, trasduttori di allarme) nella zona Ex 0. La corrente di uscita è limitata, in funzione del modulo a 35 mA o 60 mA (solo un canale) per i gruppi di accensione IIC/ IIB. I contatti di allarme integrati inviano dei messaggi di stato che consentono una rapida identificazione degli errori, aumentando quindi la disponibilità dell'impianto. Gli amplificatori separatori montabili su guida sono disponibili nella versione a uno o a due canali. Con una larghezza di 11 mm per canale, gli apparecchi hanno bisogno di meno spazio all'interno del quadro elettrico.

Dati generali per l'ordinazione

Versione	Convertitore/separatore di segnali EX, Ingresso Safe: relè, Uscita Ex: optoaccoppiatori, corrente elevata, 1 canale
N. d'ordine	2456120000
Tipo	ACT20X-SDI-HDO-H-P
GTIN (EAN)	4050118471533
CPZ	1 Pieza

ACT20X-SDI-HDO-H-P

Weidmüller Interface GmbH & Co. KG

Klingenbergstraße 26

D-32758 Detmold

Germany

www.weidmueller.com

Dati tecnici

Omologazioni

Omologazioni



ROHS Conforme

UL File Number Search [Sito web UL](#)

N&deg; Certificato (cULus) E337701

Dimensioni e pesi

Profondità	113.6 mm	Profondità (pollici)	4.4724 inch
Posizione verticale	127.1 mm	Altezza (pollici)	5.0039 inch
Larghezza	22.5 mm	Larghezza (pollici)	0.8858 inch
Peso netto	170 g		

Temperature

Temperatura di magazzino	-20 °C...85 °C	Temperatura d'esercizio	-20 °C...60 °C
Umidità	da 0 a 95 % (senza formazione di condensa)		

Probabilità di guasto

SIL PAPER	SIL certificate - PDF/ Cert_Weidmueller_070902_P0002_C004_V2R1.pdf (application/pdf)	SIL secondo IEC 61508	2
MTBF	175 a	SFF	91 %

Conformità ambientale del prodotto

Stato conformità RoHS	Conforme con esenzione
Esenzione RoHS (se applicabile/nota)	7a, 7cl
REACH SVHC	Lead 7439-92-1
SCIP	2f6dd957-421a-46db-a0c2-cf1609156924

Assembling

Tipo di montaggio	Guida di supporto per montaggio a scatto	Guida equipaggiata	TS 35
Luogo di montaggio	orizzontale e verticale		

Ingresso

Numero di ingressi	1	Tipo	Transistor NPN/PNP, segnale di commutazione [componente valvola lato sicuro in ingresso]
Tensione d'ingresso	≤ 28 V DC, Trigger level low: ≤ 2.0 V DC (NPN), ≤ 8.0 V DC (PNP), Trigger level high: ≥ 4.0 V DC (NPN), ≥ 10.0 V DC (PNP)	Resistenza d'ingresso tensione	3.5 kΩ

Uscita

Corrente di impedenza di carico	<300 Ω	Tipo	circuito elettrico a sicurezza intrinseca,
---------------------------------	--------	------	--

ACT20X-SDI-HDO-H-P

Weidmüller Interface GmbH & Co. KG

Klingenbergstraße 26

D-32758 Detmold

Germany

www.weidmueller.com

Dati tecnici

Numero di uscite, Ex	1	Ondulazione residua	digitale, uscita = ingresso, diretto o inverso (configurabile) <40 mVeff
Valori di uscita	a seconda dell'assegnazione del morsetto		

Uscita (stato)

Isteresi	0,1 mA (soglia di commutazione)	Tipo	Relè di stato, 1 NC (senza tensione)
Funzione di allarme	Guasto all'alimentazione elettrica, Errore del dispositivo	Numero di uscite di allarme	1
Tensione di commutazione nominale	≤ 125 V AC / 110 V DC (area sicura) ≤ 32 V AC / 32 V DC (Zona 2)	Corrente permanente	≤ 0,5 A AC / 0,3 A DC (area sicura), ≤ 0,5 A AC / 1 A DC (Zona 2)
Potenza nominale	≤ 62,5 VA / 32 W (area sicura) ≤ 16 VA / 32 W (Zona 2)		

Dati generali

Tipo di collegamento	PUSH IN	Umidità	da 0 a 95 % (senza formazione di condensa)
Grado di protezione	IP20	Tensione di alimentazione	19,2...31,2 V DC
Tempo di risposta di soglia	10 ms	Configurazione	con software FDT/DTM, Richiede adattatore di configurazione 8978580000 CBX200 USB
Altitudine di esercizio	≤ 2000 m	Dissipazione di calore	≤ 1,7 W

Coordinazione di isolamento

Norme EMC	EN 61326-1	Norme	EN 61010-1
Tensione di isolamento	2,6 kV (ingresso / uscita)	Tensione di dimensionamento	300 V

Dati per applicazioni Ex (ATEX)

ATEX - Marcatura gas	II (1) G [Ex ia Ga] IIC/IIB/ IIA	ATEX - Marcatura polvere	II (1) D [Ex ia Da] IIIC, I (M1) [Ex ia Ma] I
IECEx - Marcatura gas	Ex ec nC IIC T4 Gc, [Ex ia Ga] IIC/IIB/IIA	Luogo di installazione	Dispositivo installato in area sicura, zona 2

Dati di collegamento

Tipo di collegamento	PUSH IN	Sezione di collegamento cavo AWG, min.	AWG 26
Sezione di collegamento cavo AWG, max.	AWG 14	Sezione di collegamento cavo, rigido, min.	0.2 mm ²
Sezione di collegamento cavo, rigido, max.	2.5 mm ²	Sezione di collegamento cavo, flessibile, min.	0.2 mm ²
Sezione di collegamento cavo, flessibile, max.	2.5 mm ²	Sezione di collegamento cavo, flessibile con terminali DIN 46228/4, min.	0.2 mm ²
Sezione di collegamento cavo, flessibile con terminali DIN 46228/4, max.	2.5 mm ²		

ACT20X-SDI-HDO-H-P

Weidmüller Interface GmbH & Co. KG

Klingenbergstraße 26

D-32758 Detmold

Germany

www.weidmueller.com

Dati tecnici

Garanzia

Periodo 3 anni

Descrizione articolo

Descrizione del prodotto	<p>L'interruttore elettromagnetico/sistema di allarme ACT20X-SDI-HDO-S dispone di un ingresso nella zona non Ex e di un'uscita nella zona Ex 0. Il modulo si presta per la commutazione, ad esempio, di valvole elettromagnetiche o di sistemi di allarme. Il dispositivo è disponibile in versione monocanale o bicanale.</p> <p>Caratteristiche</p> <ul style="list-style-type: none"> • Driver e sistema di allarme digitale per la gestione delle valvole elettromagnetiche, dei sistemi di allarme acustici e dei LED in zone a rischio di esplosione. • Sono disponibili due versioni con una corrente d'uscita da 35 mA o 60 mA, nell'esecuzione a 1 o a 2 canali. • Configurazione e diagnosi con il software FDT/DTM "WI-Manager". • Selezione della funzione diretta e inversa e possibilità di riduzione della corrente d'uscita nella zona EX in funzione dei requisiti applicativi. • L'apparecchio può essere utilizzato in zone (non a rischio di esplosione) o nella Zona 2 / Divisione 2. Possono essere collegati cavi di segnale dalle zone 0, 1, 2, 20, 21 e 22, nonché Classe I/II/III, Divisione 1, Gruppo A-G. • Diagnosi automatica ottimizzata: monitoraggio degli errori e segnalazione tramite contatti a relè. • Il funzionamento normale (verde) e i problemi di funzionamento (giallo/rosso) vengono segnalati tramite LED frontali. • Separazione galvanica a 3 vie tra ingresso, uscita e alimentazione.
--------------------------	--

Classificazioni

ETIM 8.0	EC002653	ETIM 9.0	EC002653
ETIM 10.0	EC002653	ECLASS 14.0	27-21-01-20
ECLASS 15.0	27-21-01-20		

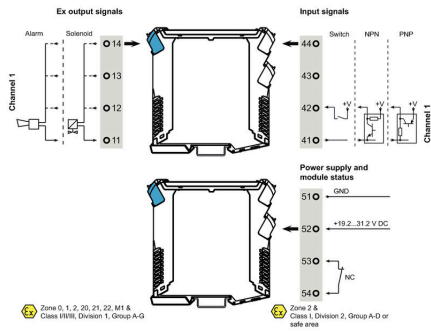
ACT20X-SDI-HDO-H-P

Weidmüller Interface GmbH & Co. KG
 Klingenbergstraße 26
 D-32758 Detmold
 Germany

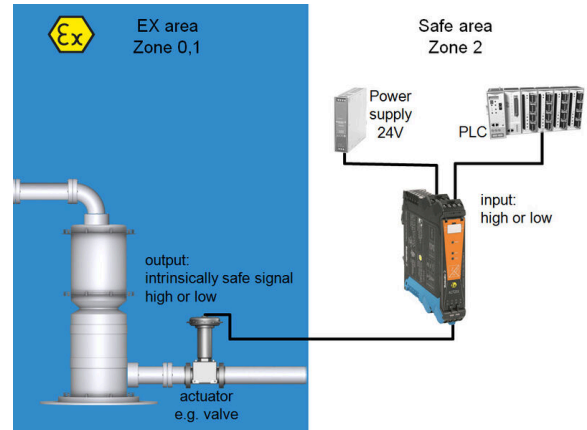
Disegni

www.weidmueller.com

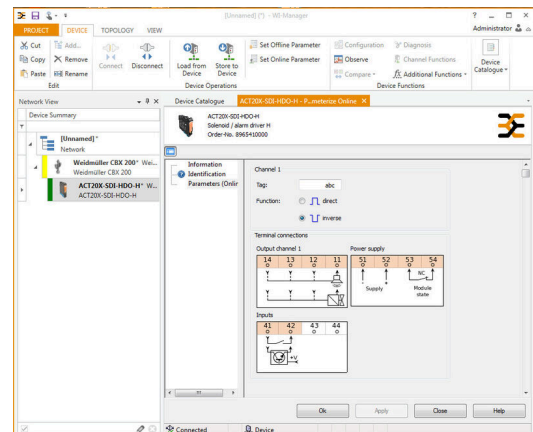
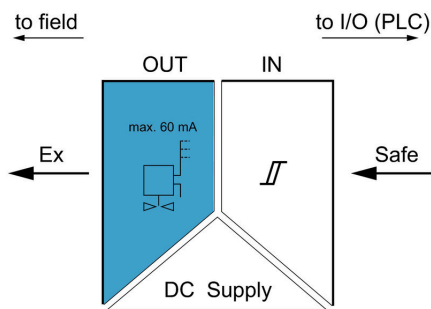
Connection diagram



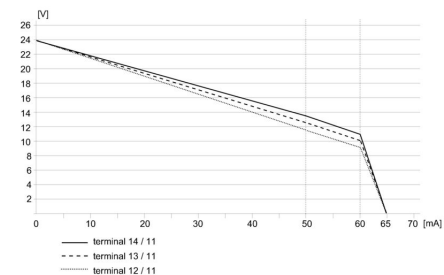
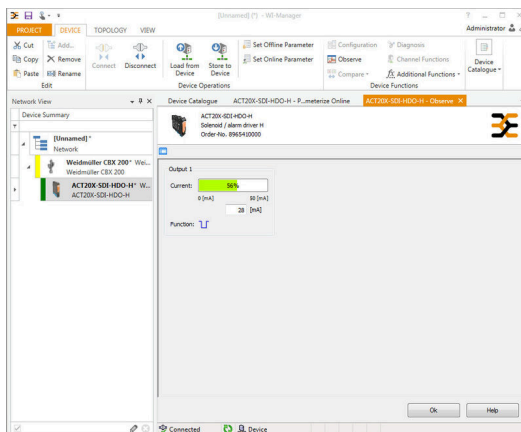
Applicazione



Block diagram



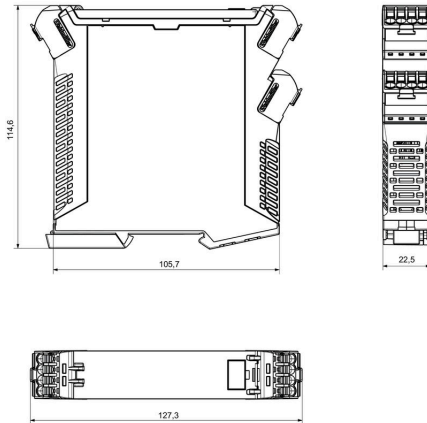
Curva di carico



89654100009505.eps

screenshot of "observe" with FDT2 / DTM software

Curva di carico



Removable terminals with coding

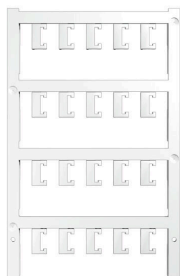
ACT20X-SDI-HDO-H-P

Weidmüller Interface GmbH & Co. KG
 Klingenbergstraße 26
 D-32758 Detmold
 Germany

www.weidmueller.com

Accessori

neutra



ESG è il marcatore di comprovata qualità in formato MultiCard, utilizzabile su molti apparecchi conosciuti. Il risultato consiste in una siglatura per dispositivi d'alta qualità, con un aspetto nitido.

Sono disponibili diverse tipologie per dispositivi di vari produttori, come Siemens, ABB, Beckhoff e altri.

Riepilogo dei vantaggi:

- Marcatori per impiego universale, marcatori autoadesivi o ad innesto, a seconda del tipo
- Per apparecchiature allineate, ad esempio gli interruttori automatici, sono disponibili marcatori ESG da bloccare sulle guide portacartellini
- Stampa personalizzata in qualità laser secondo le indicazioni

Per simboli speciali: Si prega di inviarci un file del nostro software di siglatura M-Print PRO o M-Print PRO Online (senza installazione) per le vostre specifiche di siglatura.

Dati generali per l'ordinazione

Tipo	ESG 6.6/20 BHZ 5.00/04	Versione
N. d'ordine	1082540000	ESG, Siglatura di apparecchi x 20 mm, PA 66, Colori: bianco,
GTIN (EAN)	4032248845439	innestabile
CPZ	200 ST	
Tipo	ESG 8/13.5/43.3 SAI AU	Versione
N. d'ordine	1912130000	ESG, Siglatura di apparecchi x 13.5 mm, PA 66, Colori: trasparente,
GTIN (EAN)	4032248541164	innestabile
CPZ	5 ST	

Adattatore di programmazione



Dati generali per l'ordinazione

Tipo	CBX200 USB	Versione
N. d'ordine	8978580000	
GTIN (EAN)	4032248813759	
CPZ	1 ST	