

ACT20X-HDI-SDO-RNO-P

Weidmüller Interface GmbH & Co. KG
 Klingenbergstraße 26
 D-32758 Detmold
 Germany

www.weidmueller.com

Illustrazione del prodotto, Simile alla figura



Gli amplificatori con separazione ACT20X-HDI-SDO/2HDI-2SNO RNO/RNC si prestano in particolare al rilevamento dei segnali di commutazione digitali o dei segnali dei sensori NAMUR dalla Zona 0.

I relè di commutazione, a richiesta con contatto NA o NC, forniscono segnali di uscita per la zona sicura. Contatti di allarme integrati preparano i messaggi di stato in caso di anomalia; questi messaggi consentono una rapida identificazione dei guasti, incrementando la disponibilità dell'impianto

Gli amplificatori con separazione montabili su guida sono disponibili, a richiesta, nella versione a uno o due canali. Con una larghezza di 11 mm per canale, gli apparecchi hanno bisogno di meno spazio all'interno del quadro elettrico.

Dati generali per l'ordinazione

Versione	Convertitore/separatore di segnali EX, Ingresso Ex: sensore/switch NAMUR, Uscita Safe: relè, contatto NA, 1 canale
N. d'ordine	2456050000
Tipo	ACT20X-HDI-SDO-RNO-P
GTIN (EAN)	4050118471526
CPZ	1 Pieza

ACT20X-HDI-SDO-RNO-P

Weidmüller Interface GmbH & Co. KG

Klingenbergstraße 26

D-32758 Detmold

Germany

www.weidmueller.com

Dati tecnici

Omologazioni

Omologazioni



ROHS Conforme

UL File Number Search [Sito web UL](#)

N&deg; Certificato (cULus) E337701

Dimensioni e pesi

Profondità	114.6 mm	Profondità (pollici)	4.5118 inch
Posizione verticale	127.3 mm	Altezza (pollici)	5.0118 inch
Larghezza	22.5 mm	Larghezza (pollici)	0.8858 inch
Peso netto	177 g		

Temperature

Temperatura di magazzino	-20 °C...85 °C	Temperatura d'esercizio	-20 °C...60 °C
Umidità	da 0 a 95 % (senza formazione di condensa)		

Probabilità di guasto

SIL PAPER	SIL certificate - PDF/ Cert_Weidmueller_070902_P0002_C001_V2R1.pdf (application/pdf)	SIL secondo IEC 61508	2
MTBF	207 a		

Conformità ambientale del prodotto

Stato conformità RoHS	Conforme con esenzione
Esenzione RoHS (se applicabile/nota)	7a, 7cl
REACH SVHC	Lead 7439-92-1
SCIP	2f6dd957-421a-46db-a0c2-cf1609156924

Assembling

Tipo di montaggio	Guida di supporto per montaggio a scatto	Guida equipaggiata	TS 35
Luogo di montaggio	orizzontale e verticale		

Ingresso EX

Sensore	Sensore NAMUR secondo EN60947-5-6, Interruttore con o senza RS, RP	Frequenza d'ingresso	<20 Hz
Resistenza d'ingresso	1 kΩ	Tipo	circuito elettrico a sicurezza intrinseca
Alimentazione sensori	8 V DC / 8 mA	Resistenza	RP = 750 Ω / RS = 15kΩ
Segnale di uscita in caso di rottura filo	<0,1 mA, > 6.5 mA (in caso di rottura del filo)	Durata impulso	> 0.1 ms
Numero di ingressi, Ex	1	Alimentazione NAMUR	8 V DC / 8 mA
Livello di trigger basso	<1,2 mA	Triggerlevel high	> 2,1 mA

ACT20X-HDI-SDO-RNO-P

Weidmüller Interface GmbH & Co. KG

Klingenbergstraße 26

D-32758 Detmold

Germany

www.weidmueller.com

Dati tecnici

Uscita digitale

Uscite digitali	1	Frequenza di commutazione, max.	20 Hz
Potenza di commutazione AC	500 VA / 60 W (area protetta), 16 VA / 60 W (zona 2)	Tipo	Relè, 1 contatto NA
Funzione	Uscita = ingresso, diretto o inverso (configurabile)	Tensione di commutazione nominale	≤ 250 V AC / 30 V DC (area sicura) ≤ 32 V AC / 32 V DC (Zona 2)
Corrente permanente	≤ 2 A AC/DC (area sicura, Zona 2)		

Uscita (stato)

Isteresi	0,1 mA (soglia di commutazione)	Tipo	Relè di stato, 1 NC (senza tensione)
Funzione di allarme	Errore del dispositivo, Guasto all'alimentazione elettrica, Cortocircuito all'ingresso, Apre il circuito all'ingresso	Numero di uscite di allarme	1
Tensione di commutazione nominale	≤ 125 V AC / 110 V DC (area sicura) ≤ 32 V AC / 32 V DC (Zona 2)	Corrente permanente	≤ 0,5 A AC / 0,3 A DC (area sicura), ≤ 0,5 A AC / 1 A DC (Zona 2)
Potenza nominale	≤ 62,5 VA / 32 W (area sicura) ≤ 16 VA / 32 W (Zona 2)		

Dati generali

Tipo di collegamento	PUSH IN	Umidità	da 0 a 95 % (senza formazione di condensa)
Grado di protezione	IP20	Tensione di alimentazione	19,2...31,2 V DC
Configurazione	con software FDT/DTM, Richiede adattatore di configurazione 8978580000 CBX200 USB	Altitudine di esercizio	≤ 2000 m
Dissipazione di calore	≤ 1,2 W		

Coordinazione di isolamento

Norme EMC	EN 61326-1	Norme	EN 61010-1
Tensione di isolamento	2,6 kV (ingresso / uscita)	Tensione di dimensionamento	300 V

Dati per applicazioni Ex (ATEX)

ATEX - Marcatura gas	II (1) G [Ex ia Ga] IIC/IIB/IIA	ATEX - Marcatura polvere	II (1) D [Ex ia Da] IIIC, I (M1) [Ex ia Ma] I
IECEx - Marcatura gas	Ex ec nC IIC T4 Gc, [Ex ia Ga] IIC/IIB/IIA	Luogo di installazione	Dispositivo installato in area sicura, zona 2

Dati di collegamento

Tipo di collegamento	PUSH IN	Sezione di collegamento cavo AWG, min.	AWG 26
Sezione di collegamento cavo AWG, max.	AWG 14	Sezione di collegamento cavo, rigido, min.	0.2 mm ²

ACT20X-HDI-SDO-RNO-P

Weidmüller Interface GmbH & Co. KG

Klingenbergstraße 26
D-32758 Detmold
Germany

www.weidmueller.com

Dati tecnici

Sezione di collegamento cavo, rigido, 2.5 mm²
max.

Sezione di collegamento cavo, flessibile, 2.5 mm²
max.

Sezione di collegamento cavo, flessibile 2.5 mm²
con terminali DIN 46228/4, max.

Sezione di collegamento cavo, flessibile, 0.2 mm²
min.

Sezione di collegamento cavo, flessibile 0.2 mm²
con terminali DIN 46228/4, min.

Garanzia

Periodo 3 anni

Descrizione articolo

Descrizione del prodotto

Gli apparecchi della famiglia ACT20X-HDI-SDO-S trasmettono segnali digitali separati galvanicamente da zone a rischio di esplosione a zone non o poco a rischio di esplosione. A tale fine i circuiti d'ingresso sono provvisti di sicurezza intrinseca. I segnali dei sensori NAMUR a norma EN 60947-5-6 possono essere elaborati oppure collegati con contatti a potenziale zero (con o senza cablaggio di resistenza). Sono disponibili nelle versioni a uno o due canali provviste di uscite relè o transistor.

Classificazioni

ETIM 8.0	EC002653	ETIM 9.0	EC002653
ETIM 10.0	EC002653	ECLASS 14.0	27-21-01-20
ECLASS 15.0	27-21-01-20		

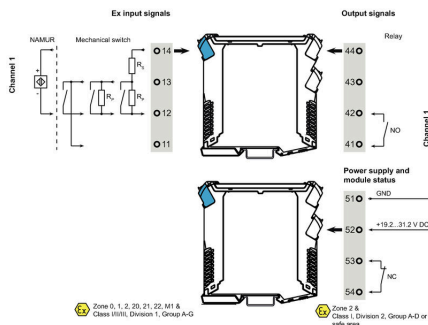
ACT20X-HDI-SDO-RNO-P

Weidmüller Interface GmbH & Co. KG
 Klingenbergstraße 26
 D-32758 Detmold
 Germany

Disegni

www.weidmueller.com

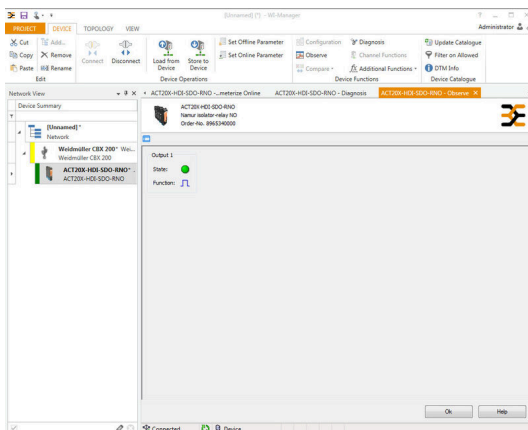
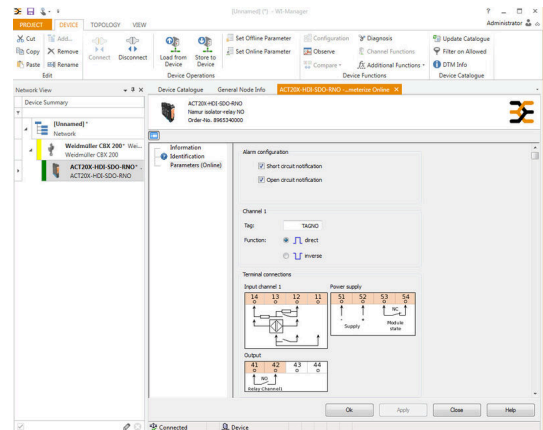
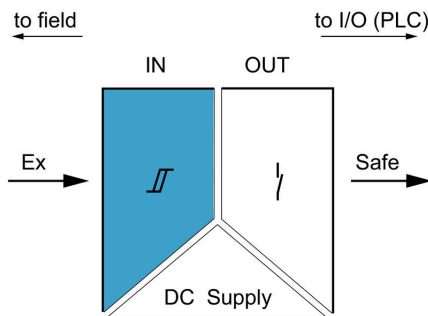
Connection diagram



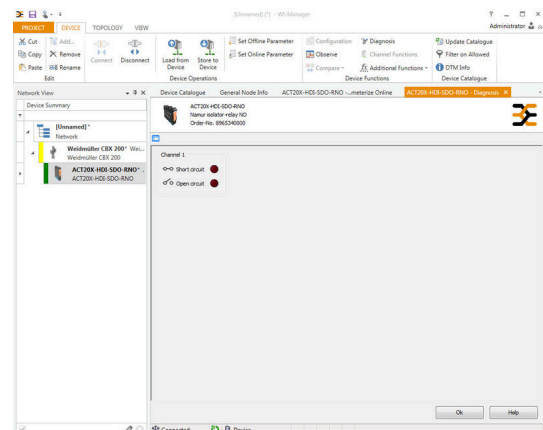
Applicazione



Block diagram



screenshot of configuration with FDT2 / DTM software



screenshot of "observe" with FDT2 / DTM software

Disegno quotato



Removable terminals with coding

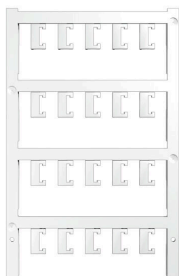
ACT20X-HDI-SDO-RNO-P

Weidmüller Interface GmbH & Co. KG
 Klingenbergstraße 26
 D-32758 Detmold
 Germany

Accessori

www.weidmueller.com

neutra



ESG è il marcatore di comprovata qualità in formato MultiCard, utilizzabile su molti apparecchi conosciuti. Il risultato consiste in una siglatura per dispositivi d'alta qualità, con un aspetto nitido.

Sono disponibili diverse tipologie per dispositivi di vari produttori, come Siemens, ABB, Beckhoff e altri.

Riepilogo dei vantaggi:

- Marcatori per impiego universale, marcatori autoadesivi o ad innesto, a seconda del tipo
- Per apparecchiature allineate, ad esempio gli interruttori automatici, sono disponibili marcatori ESG da bloccare sulle guide portacartellini
- Stampa personalizzata in qualità laser secondo le indicazioni

Per simboli speciali: Si prega di inviarci un file del nostro software di siglatura M-Print PRO o M-Print PRO Online (senza installazione) per le vostre specifiche di siglatura.

Dati generali per l'ordinazione

Tipo	ESG 6.6/20 BHZ 5.00/04	Versione	
N. d'ordine	1082540000	ESG, Siglatura di apparecchi x 20 mm, PA 66, Colori: bianco,	
GTIN (EAN)	4032248845439	innestabile	
CPZ	200 ST		
Tipo	ESG 8/13.5/43.3 SAI AU	Versione	
N. d'ordine	1912130000	ESG, Siglatura di apparecchi x 13.5 mm, PA 66, Colori: trasparente,	
GTIN (EAN)	4032248541164	innestabile	
CPZ	5 ST		

Adattatore di programmazione



Dati generali per l'ordinazione

Tipo	CBX200 USB	Versione	
N. d'ordine	8978580000		
GTIN (EAN)	4032248813759		
CPZ	1 ST		