

SAIL-M12WM12G-L-10PGR**Weidmüller Interface GmbH & Co. KG**

Klingenbergstraße 26

D-32758 Detmold

Germany

www.weidmueller.com



I dispositivi periferici dovrebbero essere alimentati con maggiore potenza. Con il nuovo connettore ad innesto M12 di Weidmüller, è possibile fornire oltre 250 V e 2 A senza problemi. I connettori a innesto M12 compatti codificati A-, K-, L-, S e T sono progettati per la trasmissione di massimo 630 V DC o 60 V DC e 12 A.

Dati generali per l'ordinazione

Versione	Cavo per sensori e attuatori, Linea di collegamento, M12 / M12, Numero di poli : 5, 10 m, maschio, angolato - femmina, diritto, Schermato: No, LED: No, Materiale della guaina: PUR, Alogeni: No
N. d'ordine	2455321000
Tipo	SAIL-M12WM12G-L-10PGR
GTIN (EAN)	4050118470550
CPZ	1 Pieza

SAIL-M12WM12G-L-10PGR**Weidmüller Interface GmbH & Co. KG**

Klingenbergstraße 26

D-32758 Detmold

Germany

www.weidmueller.com

Dati tecnici**Omologazioni**

Omologazioni

ROHS ConformeUL File Number Search [Sito web UL](#)N° Certificato (cULus) E257571**Dimensioni e pesi**Peso netto 500 g**Conformità ambientale del prodotto**Stato conformità RoHS ConformeREACH SVHC Lead 7439-92-1SCIP e8d8af70-4c85-4483-bc8c-9bc5b598e2a9**Dati tecnici del cavo**

Lunghezza del cavo	10 m	Colore della guaina	grigio
Idoneità all'installazione con catene portacavi	Sì	Sezione del conduttore	1.5 mm ²
Schermato	No	Alogeni	No
Isolamento	PP	accelerazione	5 m/s ²
Raggio di curvatura min., mobile	7,5 x diametro cavo	Raggio di curvatura min., fisso	4 x diametro cavo
cicli di piegatura	10 Mio	Velocità	5 m/s
Materiale della guaina	PUR	Lunghezza cavo configurabile	No
Guaina secondo UL AWM Style	20939 (80 °C / 600 V)	Irradiazione con legami trasversali	No
Resistenza alle scintille di saldatura	No	Codifica a colori	marrone, bianco, blu, Nero, rosa
Campo delle temperature, posa fissa	-40...80 °C	Resistente alle perle di saldatura	No
Campo delle temperature, posa mobile	-30...80 °C	Numero di poli	5
Diametro esterno	8 mm ± 0.2 mm		

Dati tecnici generali

Codifica	L-coded	Filettatura del collegamento	M12 / M12
Superficie dei contatti	dorata	LED	No
Versione	maschio, angolato - femmina, diritto	Materiale base della custodia	PUR
Resistenza d'isolamento	108 Ω	Tensione nominale	50 V
Corrente nominale	16 A	Grado di protezione	IP65, IP67, se avvitato
Cicli di inserimento ponticellato	≤ 100	Grado di lordura	3
Coppia di serraggio	M12: 0,8 - 1,2 Nm	Campo di temperatura custodia	-40 ... +85 °C

NormeConnettori a norma IEC 61076-2-111**Proprietà elettriche**Resistenza d'isolamento 108 Ω Tensione nominale 50 V

SAIL-M12WM12G-L-10PGR

Weidmüller Interface GmbH & Co. KG
 Klingenbergstraße 26
 D-32758 Detmold
 Germany

www.weidmueller.com

Dati tecnici

Standard generali

Connettori a norma	IEC 61076-2-111	N° Certificato (cULus)	E257571
--------------------	-----------------	----------------------------	---------

Connettore maschio dx

Spina di collegamento a destra	M12, Codificato L, IP67, Contatto femmina, Diritto, Plastica, non schermate
--------------------------------	---

Connettore maschio sx

Spina di collegamento a sinistra	M12, Codificato L, IP67, Contatto maschio, Angolato a 90°, Plastica, non schermate
----------------------------------	--

Classificazioni

ETIM 8.0	EC001855	ETIM 9.0	EC001855
ETIM 10.0	EC001855	ECLASS 14.0	27-06-03-11
ECLASS 15.0	27-06-03-11		

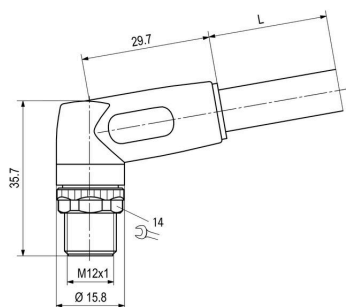
SAIL-M12WM12G-L-10PGR

Weidmüller Interface GmbH & Co. KG
 Klingenbergstraße 26
 D-32758 Detmold
 Germany

www.weidmueller.com

Disegni

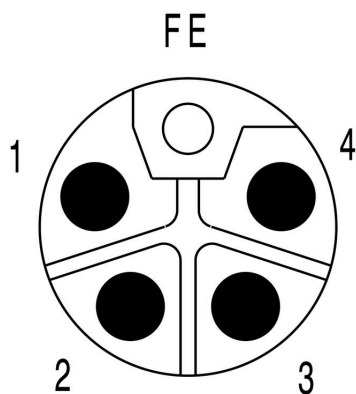
Disegno quotato



Disegno quotato



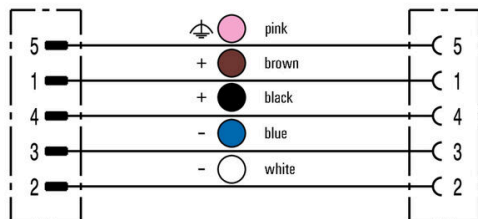
Schema dei poli



Schema dei poli



Schema elettrico



L'utensile ideale: Screwty® con funzione di coppia

