

**SAIL-M12WM12W-L-0.3PGR****Weidmüller Interface GmbH & Co. KG**

Klingenbergstraße 26

D-32758 Detmold

Germany

www.weidmueller.com



I dispositivi periferici dovrebbero essere alimentati con maggiore potenza. Con il nuovo connettore ad innesto M12 di Weidmüller, è possibile fornire oltre 250 V e 2 A senza problemi. I connettori a innesto M12 compatti codificati A-, K-, L-, S e T sono progettati per la trasmissione di massimo 630 V DC o 60 V DC e 12 A.

**Dati generali per l'ordinazione**

Versione	Cavo per sensori e attuatori, Linea di collegamento, M12 / M12, Numero di poli : 5, 0.3 m, perno, 90° - presa 90°, Schermato: No, LED: No, Materiale della guaina: PUR, Alogeni: No
N. d'ordine	<a href="#">2455300030</a>
Tipo	SAIL-M12WM12W-L-0.3PGR
GTIN (EAN)	4050118629996
CPZ	1 Pieza

**SAIL-M12WM12W-L-0.3PGR**

Weidmüller Interface GmbH &amp; Co. KG

Klingenbergstraße 26

D-32758 Detmold

Germany

www.weidmueller.com

**Dati tecnici****Omologazioni**

Omologazioni

ROHS Conforme**Dimensioni e pesi**Peso netto 89 g**Conformità ambientale del prodotto**Stato conformità RoHS Conforme  
REACH SVHC Lead 7439-92-1  
SCIP e8d8af70-4c85-4483-bc8c-9bc5b598e2a9**Dati tecnici del cavo**

Lunghezza del cavo	0.3 m	Colore della guaina	grigio
Idoneità all'installazione con catene portacavi	Sì	Sezione del conduttore	1.5 mm <sup>2</sup>
Schermato	No	Alogeni	No
Isolamento	PP	accelerazione	5 m/s <sup>2</sup>
Raggio di curvatura min., mobile	7,5 x diametro cavo	Raggio di curvatura min., fisso	4 x diametro cavo
cicli di piegatura	10 Mio	Velocità	5 m/s
Materiale della guaina	PUR	Lunghezza cavo configurabile	No
Guaina secondo UL AWM Style	20939 (80 °C / 600 V)	Irradiazione con legami trasversali	No
Resistenza alle scintille di saldatura	No	Codifica a colori	marrone, bianco, blu, Nero, rosa
Campo delle temperature, posa fissa	-40...80 °C	Resistente alle perle di saldatura	No
Campo delle temperature, posa mobile	-30...80 °C	Numero di poli	5
Diametro esterno	8 mm ± 0.2 mm		

**Dati tecnici generali**

Codifica	L-coded	Filettatura del collegamento	M12 / M12
Superficie dei contatti	dorata	LED	No
Versione	perno, 90° - presa 90°	Materiale base della custodia	PUR
Resistenza d'isolamento	108 Ω	Tensione nominale	50 V
Corrente nominale	16 A	Grado di protezione	IP65, IP67, se avvitato
Cicli di inserimento	≤ 100	Grado di lordura	3
ponticellato	No	Campo di temperatura custodia	-40 ... +85 °C
Coppia di serraggio	M12: 0,8 - 1,2 Nm		

**Proprietà elettriche**Resistenza d'isolamento 108 Ω Tensione nominale 50 V**Connettore maschio dx**Spina di collegamento a destra M12, Codificato L, IP67,  
Contatto femmina,  
Angolato a 90°, Plastica,  
non schermate

**SAIL-M12WM12W-L-0.3PGR**

**Weidmüller Interface GmbH & Co. KG**  
Klingenbergstraße 26  
D-32758 Detmold  
Germany

[www.weidmueller.com](http://www.weidmueller.com)

**Dati tecnici****Connettore maschio sx**

Spina di collegamento a sinistra	M12, Codificato L, IP67, Contatto maschio, Angolato a 90°, Plastica, non schermate
----------------------------------	---

**Classificazioni**

ETIM 8.0	EC001855	ETIM 9.0	EC001855
ETIM 10.0	EC001855	ECLASS 14.0	27-06-03-11
ECLASS 15.0	27-06-03-11		

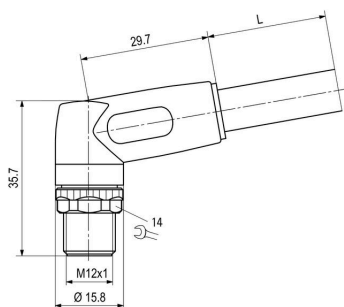
**SAIL-M12WM12W-L-0.3PGR**

**Weidmüller Interface GmbH & Co. KG**  
 Klingenbergstraße 26  
 D-32758 Detmold  
 Germany

www.weidmueller.com

**Disegni**

**Disegno quotato**



**Disegno quotato**



**Schema dei poli**



**Schema dei poli**



**Schema elettrico**



**L'utensile ideale: Screwty® con funzione di coppia**

