

SAIL-M12WM12W-K-3.OP**Weidmüller Interface GmbH & Co. KG**

Klingenbergstraße 26

D-32758 Detmold

Germany

www.weidmueller.com



I dispositivi periferici dovrebbero essere alimentati con maggiore potenza. Con il nuovo connettore ad innesto M12 di Weidmüller, è possibile fornire oltre 250 V e 2 A senza problemi. I connettori a innesto M12 compatti codificati A-, K-, L-, S e T sono progettati per la trasmissione di massimo 630 V DC o 60 V DC e 12 A.

Dati generali per l'ordinazione

Versione	Cavo di alimentazione, Linea di collegamento, M12 / M12, Numero di poli : 5 (4 + PE), 3 m, perno, 90° - presa 90°, Schermato: No, LED: No, Materiale della guaina: PUR, Alogeni: No
N. d'ordine	2455290300
Tipo	SAIL-M12WM12W-K-3.OP
GTIN (EAN)	4050118470413
CPZ	1 Pieza

SAIL-M12WM12W-K-3.0P

Weidmüller Interface GmbH & Co. KG

Klingenbergstraße 26

D-32758 Detmold

Germany

www.weidmueller.com

Dati tecnici

Omologazioni

Omologazioni



ROHS Conforme

UL File Number Search [Sito web UL](#)

N&deg; Certificato (cULus) E257571

Dimensioni e pesi

Peso netto 200 g

Conformità ambientale del prodotto

Stato conformità RoHS Conforme

REACH SVHC Lead 7439-92-1

SCIP e8d8af70-4c85-4483-bc8c-9bc5b598e2a9

Dati tecnici del cavo

Lunghezza del cavo	3 m	Colore della guaina	nero
Funzione PE	Sì	Idoneità all'installazione con catene portacavi	Sì
Sezione del conduttore	1.5 mm ²	Schermato	No
Alogeni	No	Isolamento	PP
Accelerazione	5 m/s ²	Raggio di curvatura min., mobile	7,5 x diametro cavo
Raggio di curvatura min., fisso	4 x diametro cavo	cicli di piegatura	10 Mio
Velocità	5 m/s	Materiale della guaina	PUR
Lunghezza cavo configurabile	No	Guaina secondo UL AWM Style	20939 (80 °C / 600 V)
Irradiazione con legami trasversali	No	Resistenza alle scintille di saldatura	No
Codifica a colori	Verde/giallo, nero (1), nero (2), nero (3), nero (4)	Campo delle temperature, posa fissa	-40...80 °C
Resistente alle perle di saldatura	No	Campo delle temperature, posa mobile	-30...80 °C
Numero di poli	5 (4 + PE)	Diametro esterno	8 mm ± 0.2 mm

Dati tecnici generali

Codifica	K-coded	Filettatura del collegamento	M12 / M12
Superficie dei contatti	dorata	LED	No
Versione	perno, 90° - presa 90°	Materiale base della custodia	PUR
Resistenza d'isolamento	108 Ω	Tensione nominale	600 V
Corrente nominale	12 A	Grado di protezione	IP65, IP67, se avvitato
Cicli di inserimento	≤ 100	Grado di lordura	3
ponticellato	No	Campo di temperatura custodia	-40 ... +85 °C
Coppia di serraggio	M12: 0,8 - 1,2 Nm		

Norme

Connettori a norma IEC 61076-2-111

Proprietà elettriche

Resistenza d'isolamento 108 Ω Tensione nominale 600 V

SAIL-M12WM12W-K-3.0P

Weidmüller Interface GmbH & Co. KG
 Klingenbergstraße 26
 D-32758 Detmold
 Germany

www.weidmueller.com

Dati tecnici

Standard generali

Connettori a norma	IEC 61076-2-111	N° Certificato (cULus)	E257571
--------------------	-----------------	----------------------------	---------

Connettore maschio dx

Spina di collegamento a destra	M12, Codificato K, IP67, Contatto femmina, Angolato a 90°, Plastica, non schermate
--------------------------------	---

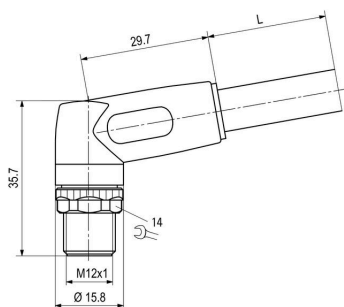
Connettore maschio sx

Spina di collegamento a sinistra	M12, Codificato K, IP67, Contatto maschio, Angolato a 90°, Plastica, non schermate
----------------------------------	---

Classificazioni

ETIM 8.0	EC001855	ETIM 9.0	EC001855
ETIM 10.0	EC001855	ECLASS 14.0	27-06-03-11
ECLASS 15.0	27-06-03-11		

Disegno quotato



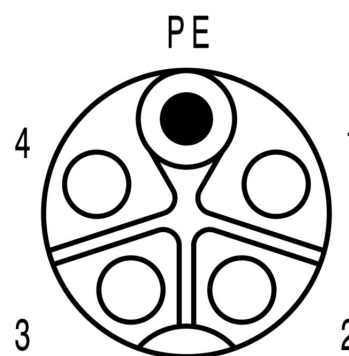
Disegno quotato



Schema dei poli



Schema dei poli



Schema elettrico



L'utensile ideale: Screwty® con funzione di coppia

